

Swedish thinking.
Better living.



บริษัท อีเลคโทรลักซ์ ประเทศไทย จำกัด
อาคาร อีเลคโทรลักซ์ ชั้น 14 1910 ถนนเพชรบุรีตัดใหม่
แขวงบางกะปิ เขตห้วยขวาง กรุงเทพมหานคร 10310
ศูนย์บริการลูกค้า อีเลคโทรลักซ์ โทร. +66 2725 9000
<http://www.electrolux.co.th>

Swedish Thinking. Better Living. at electrolux.co.th



Designed and Engineered in Europe

- บริษัทของเรามีสิทธิในการเปลี่ยนแปลงรายละเอียดของสินค้า รวมทั้งการเปลี่ยนแปลงการส่งเสริมการขาย (เช่น การเปลี่ยนแปลงราคาพิเศษ และรายการของสนับสนุน) โดยไม่ต้องแจ้งให้ทราบล่วงหน้า
- สิ่งสินค้าอาจมีการคัดลอกเลียนแบบจากความเป็นจริง เนื่องจากระบบการพิมพ์
- บริษัทจะไม่รับผิดชอบใดๆ อันเนื่องมาจากความผิดพลาดในการจัดทำแคตตาล็อก กรุณาตรวจสอบรายละเอียดกับตัวแทนจำหน่ายอีกครั้ง

www.electrolux.co.th facebook.com/electroluxthailand [electroluxth](https://instagram.com/electroluxth)



Thai version



Swedish thinking. Better living.





อีเลคโทรลักซ์ เพื่อคุณภาพชีวิตที่ดีกว่า

อีเลคโทรลักซ์ ผลิตและจัดจำหน่ายเครื่องใช้ไฟฟ้าในครัวเรือน
ชั้นนำจากสวีเดน ในฐานะแบรนด์ระดับโลกที่เข้าใจผู้บริโภค
อย่างแท้จริง สร้างสรรค์ผลิตภัณฑ์ที่ได้รับการออกแบบ
อย่างพิถีพิถัน ด้วยนวัตกรรมล้ำสมัย และใส่ใจสิ่งแวดล้อม

100 ปีที่ผ่านมา อีเลคโทรลักซ์ ได้สร้างสรรค์นวัตกรรมที่เป็นเลิศ
แก่ผู้บริโภค ทั้งในด้านรสชาติ การถนอมอาหาร และความเป็นอยู่ที่ดี
แก่ประชาชนกว่าร้อยล้านคนทั่วโลก เป้าหมายของเราคือการสร้าง
ความเป็นอยู่ที่ดีกว่าอย่างยั่งยืน เพื่อวันนี้ วันพรุ่งนี้ และในอีก
100 ปีข้างหน้า

Swedish Thinking. **Better Living.**



Electrolux



Taste

Kitchen Appliances

ผลิตภัณฑ์เครื่องใช้ไฟฟ้าในครัว

เตาอบ	8 - 12
เตาไฟฟ้า	14 - 18
เตาแก๊ส	19 - 21
เครื่องดูดควัน	24 - 26
เตาตั้งพื้น	27
เตาอบไมโครเวฟ	30 - 33

Refrigerators

ตู้เย็น

ตู้เย็น side by side / ตู้เย็น Multidoor	36
ตู้เย็น 2 ประตู	37 - 39
ตู้เย็น 1 ประตู	39

Blender

เครื่องปั่น

42 - 44

Rice cooker

หม้อหุงข้าว

44 - 46

Small Appliances

เครื่องใช้ไฟฟ้าขนาดเล็กอื่นๆ

47 - 51



Care

Washers & Dryers

ผลิตภัณฑ์ถนนเนื้อผ้า

เครื่องซักผ้าพาดำ	55 - 59
เครื่องซักผ้าและเครื่องอบผ้า	59 - 60
เครื่องอบผ้า	61 - 62
เครื่องซักผ้าพาดำ	62 - 63

Iron

เตารีด	64 - 67
--------	---------

Dishwasher

เครื่องล้างจาน	69 - 71
----------------	---------

Wellbeing

Air Conditioners

เครื่องปรับอากาศ	74 - 75
------------------	---------

Water Heaters

เครื่องทำน้ำอุ่น	77 - 80
เครื่องทำน้ำร้อน	80

Vacuum Cleaners

เครื่องดูดฝุ่น

เครื่องดูดฝุ่นหุ่นยนต์อัตโนมัติ	81
เครื่องดูดฝุ่นประเภทด้ามจับ / มือจับ	84 - 89
เครื่องดูดฝุ่นประเภทกล่อง / ถุง	90 - 94

Air Cleaner

เครื่องฟอกอากาศ	97 - 99
-----------------	---------

รายละเอียดการติดตั้งเครื่องใช้ไฟฟ้าในครัว	100 - 103
---	-----------

Taste



ควบคุมการทำงานช่าง หน้าจอแสดงผล
ชัดเจน พร้อมตั้งโปรแกรมการอบล่วงหน้า
เตาอบอีเลคโตรลิกซ์ ให้คุณสร้างสรรค์
เมนูได้อร่อยตามต้องการ

เตาอบคือหนึ่งในเครื่องใช้ไฟฟ้าที่สำคัญที่สุดในครัวอย่างไม่ต้องสงสัย

ด้วยระบบควบคุมการทำงานที่ใช้งานง่าย หน้าจอแสดงผลที่ง่ายต่อการอ่าน และระบบตั้งโปรแกรมล่วงหน้า เตาอบอิเล็กทรอนิกส์ช่วยให้คุณได้อาหารเลิศรสทุกๆ ครั้งที่ทำ คุณสามารถทดลองทำอาหารสูตรใหม่ๆ ได้ด้วยความมั่นใจ



ฟังก์ชันทำความร้อนเร่งด่วน

ความร้อนมาจากแผงทำความร้อนรอบๆ พัดลมและแผงทำความร้อนด้านบน ช่วยให้อุ่นเตาอบเร็วกว่าใช้ฟังก์ชันอบทั่วๆ ไปถึง 30% จึงเหมาะสำหรับอุ่นอาหารสำเร็จรูปแช่แข็ง



ฟังก์ชันอบพร้อมพัดลมกระจายความร้อน

ความร้อนมาจากแผงทำความร้อนด้านบนและด้านล่างพร้อมกัน ตั้งอุณหภูมิเตาอบให้ต่ำกว่าฟังก์ชันอบทั่วๆ ไป 20 - 40 องศาเซลเซียส พัดลมจะหมุนเวียนความร้อนภายในเตาอบ จึงสามารถวางอาหารบนตะแกรงได้สูงสุด 2 ชั้นพร้อมกัน



ฟังก์ชัน Ultrafan®

ความร้อนมาจากแผงทำความร้อนรอบๆ พัดลม ช่วยให้ทำความร้อนได้อย่างรวดเร็วและใช้เวลานำอาหารสั้นลงด้วยอุณหภูมิต่ำ ลมร้อนจะหมุนเวียนรอบอาหารอย่างทั่วถึงเพื่อช่วยให้ทำอาหารได้ดีสม่ำเสมอ เหมาะสำหรับอบอาหารได้สูงสุด 3 ชั้นพร้อมกัน



ฟังก์ชันอบพิซซา

ความร้อนมาจากแผงทำความร้อนด้านล่าง พัดลมจะกระจายความร้อนภายในเตาอบอย่างทั่วถึง ช่วยให้อบพิซซากรอบ และหน้านุ่ม ชุ่มฉ่ำ



ฟังก์ชันอบทั่วๆ ไป

ความร้อนมาจากแผงทำความร้อนด้านบนและด้านล่าง เหมาะสำหรับอบและบึ่งอาหารเพียงชั้นเดียว เช่น เค้ก, บัฟฟิน, พิชซ่า, ย่างอาหาร และอาหารประเภทไก่



ฟังก์ชันแผงทำความร้อนด้านบน

ความร้อนมาจากแผงทำความร้อนด้านบน และอุณหภูมิสม่ำเสมอ จึงเหมาะสำหรับย่างอาหาร**



ฟังก์ชันแผงทำความร้อนด้านล่าง

ความร้อนมาจากแผงทำความร้อนด้านล่าง เหมาะสำหรับอบขนม ทำ pastry หรืออบพิซซาเกรียม และอุ่นอาหารที่ต้องการความกรอบอร่อย



ฟังก์ชันย่างสำหรับพื้นที่อาหารขนาดใหญ่

ความร้อนมาจากแผงด้านบนโดยตรงไปที่อาหาร ใช้สำหรับย่างอาหาร เช่น สเต็ก, ชิ้นเนื้อหันบางๆ



ฟังก์ชันย่างสำหรับพื้นที่อาหารขนาดเล็ก

เช่น ไส้กรอก, ปลา และเหมาะสำหรับการบึ่งขนมปัง



ฟังก์ชันย่างพร้อมพัดลมกระจายความร้อน

ความร้อนมาจากแผงด้านบน และพัดลมจะหมุนเวียนความร้อนภายในเตาอบ เหมาะสำหรับทำเนื้อสัตว์ชิ้นใหญ่ ทำให้เนื้อเกรียมแต่ยังนุ่มชุ่มฉ่ำ ซึ่งจะให้ผลคล้ายกับการย่างด้วยแค้นหมุน



ฟังก์ชันย่างเร็วสำหรับอาหารปริมาณมาก

ความร้อนมาจากแผงด้านบนถึง 2 แผงโดยตรงไปที่อาหาร ใช้สำหรับย่างอาหารปริมาณมาก และทำอาหารได้เร็วกว่าอย่างธรรมดา



ฟังก์ชัน Turbo Grill

ความร้อนมาจากแผงด้านบนถึง 2 แผง พัดลมจะกระจายความร้อนภายในเตาอบอย่างทั่วถึง ช่วยให้ทำอาหารได้เร็วยิ่งขึ้น และสุกกำลังดี สำหรับย่างเนื้อสัตว์ส่วนข้อที่มีขนาดใหญ่ หรือสัตว์ปีก โดยวางบนชั้นเดียว และเหมาะสำหรับทำให้อาหารเกรียม



ฟังก์ชัน สำหรับอาหารแช่แข็ง

ใช้สำหรับปรุงอาหารแช่แข็งสำเร็จรูป เช่น เพนซ์พรายส์ มันทอด หรือปอเปี๊ยะ เป็นต้น



ฟังก์ชันทำอาหารด้วยอุณหภูมิต่ำ

ใช้ลมอุณหภูมิต่ำค่อยๆ ทำอาหาร สำหรับอบอาหารในซามกันลิก และเนื้อสัตว์ส่วนข้อ



ฟังก์ชันอุ่นอาหาร

อุ่นอาหารในเตา โดยรักษาอุณหภูมิไว้ที่ 80 องศาเซลเซียส เพื่อไม่ให้อาหารแห้ง



ฟังก์ชันละลายน้ำแข็ง

พัดลมจะหมุนเวียนลมอุณหภูมิต่ำภายในเตาอบ



ฟังก์ชันระบบไอน้ำ 100%

สำหรับเมนูพิค ปลา มันฝรั่ง ข้าว พาสต้า หรือเครื่องเคียงอื่นๆ



ฟังก์ชันระบบไอน้ำ 50% ลมร้อน 50%

สำหรับอาหารที่มีส่วนผสมค่อนข้างเหลว ทอดปลา รอยัลคัสตาร์ด และทอร์รอน



ฟังก์ชันระบบไอน้ำ 25% ลมร้อน 75%

สำหรับอบขนมปัง ย่างเนื้อสัตว์ชิ้นใหญ่ หรืออุ่นอาหารแช่เย็น และอาหารแช่แข็ง



ฟังก์ชันอุ่นอาหารด้วยไอน้ำ

สำหรับอุ่นอาหารที่ปรุงเสร็จแล้ว โดยอุ่นจากในจานโดยตรง



ฟังก์ชันพัดลม ร่วมกับไอน้ำ

ใช้สำหรับการเพิ่มความชุ่มฉ่ำระหว่างการปรุงอาหาร เพื่อให้ได้สีที่สวยงามและความกรอบระหว่างอบ ทำให้อาหารมีความฉ่ำน้ำมากขึ้นระหว่างการอุ่นอาหาร



ฟังก์ชันหลอดไฟ

ช่วยให้มองเห็นภายในเตาอบได้อย่างชัดเจน ทั้งก่อนและหลังใช้งาน หรือเมื่อต้องการดูอาหารที่อยู่ในเตาอบ



*ฟังก์ชันเตาอบแต่ละรุ่นอาจแตกต่างกัน



EOB8857AAX

- ▶ ฟังก์ชันอบอ่อนนำเพิ่มความรวดเร็วการอบทั่วใบได้ถึง 20% ทั้งยังช่วยให้อาหารนุ่ม อร่อย หน้าตาสวยงาม น่ารับประทาน ช่วยคงรสชาติดั้งเดิม และยังคงไว้ซึ่งสารอาหารที่หลากหลาย
- ▶ พื้นที่ขนาดใหญ่อบได้มากขึ้นกว่าเตาอบทั่วไปถึง 25%
- ▶ ถาดอบกว้างขึ้นกว่ามาตรฐาน 20%
- ▶ โปรแกรมการทำอาหารอัตโนมัติ 180 เมนู สามารถเลือกฟังก์ชันอบน้ำได้ 5 ฟังก์ชัน, การทำอาหารแบบเตาอบทั่วไป 16 ฟังก์ชัน และฟังก์ชันพิเศษ 6 ฟังก์ชัน
- ▶ คุณสมบัติการทำงานด้วยระบบสัมผัสอิเล็กทรอนิกส์ พร้อมหน้าจอ LCD (ไฟขาว)
- ▶ สามารถบันทึกสูตรเมนูอาหารโปรดของคุณได้ถึง 20 เมนู
- ▶ ประสิทธิภาพสูงสุดด้วย UltraFanPlus ช่วยกระจายความร้อนด้วยพัดลม พร้อมลมร้อน
- ▶ ทำความสะอาดสะดวกเร็วด้วย Steam Cleaning
- ▶ ระดับความสิ้นเปลืองพลังงานเกรด A
- ▶ อุปกรณ์เสริม ถาดอบ (2ชั้น), ตะแกรงชั้นวาง, ถาดบิงย่าง และ Meat Probe สำหรับวัดอุณหภูมิภายในชิ้นอาหาร
- ▶ ระบบเตือนเมื่อถึงเวลาทำความสะอาด

ข้อมูลเทคนิค

โปรแกรมทำอาหาร



ปริมาตรของเตาอบ	70 ลิตร
ทำอาหารพร้อมกันได้	3 ชั้น
แฟนประตูกวัก	4 ชั้น
อุณหภูมิในการทำอาหาร	30-230 องศาเซลเซียส
กำลังไฟสูงสุด	3,500 วัตต์
ระดับเสียง	50 dB(A)
น้ำหนักสุทธิ	43 กก.
ความยาวสายไฟ	-
ขนาดผลิตภัณฑ์ (กว้าง x สูง x ลึก)	594 x 594 x 567 มม.
ขนาด Built-in (กว้าง x สูง x ลึก)	560 x 590 x 550 มม. (กรณีไม่ได้ติดตั้งใต้เตา)

ราคาปลีก (บาท)

95,580.-

EOY5851FAX



- ▶ พื้นที่ขนาดใหญ่อบได้มากขึ้นกว่าเตาอบทั่วไปถึง 25%
- ▶ ถาดอบกว้างขึ้นกว่ามาตรฐาน 20%
- ▶ โปรแกรมทำอาหารอัตโนมัติ 76 เมนู สามารถเลือกฟังก์ชันการทำอาหาร 11 ฟังก์ชัน
- ▶ Meat Probe สำหรับวัดอุณหภูมิภายในชิ้นอาหาร
- ▶ ประสิทธิภาพสูงสุดด้วย UltraFanPlus ช่วยกระจายความร้อนด้วยพัดลม พร้อมลมร้อน
- ▶ ระบบทำความสะอาดอัตโนมัติ Pyrolytic
- ▶ ระบบเตือนเมื่อถึงเวลาทำความสะอาด
- ▶ คุณสมบัติการทำงานด้วยระบบสัมผัสอิเล็กทรอนิกส์ พร้อมหน้าจอ LCD (ไฟขาว)
- ▶ สามารถบันทึกสูตรเมนูอาหารโปรดของคุณได้ถึง 20 เมนู
- ▶ ระดับความสิ้นเปลืองพลังงานเกรด A+
- ▶ VelvetClosing ระบบปิดประตูอย่างนุ่มนวลอัตโนมัติ
- ▶ อุปกรณ์เสริม ถาดเตาอบ, ตะแกรงชั้นวาง, ถาดบิงย่าง

ข้อมูลเทคนิค

โปรแกรมทำอาหาร



ปริมาตรของเตาอบ	71 ลิตร
ทำอาหารพร้อมกันได้	3 ชั้น
แฟนประตูกวัก	4 ชั้น
อุณหภูมิในการทำอาหาร	30-300 องศาเซลเซียส
กำลังไฟสูงสุด	3,680 วัตต์
ระดับเสียง	48 dB(A)
น้ำหนักสุทธิ	40 กก.
ความยาวสายไฟ	-
ขนาดผลิตภัณฑ์ (กว้าง x สูง x ลึก)	594 x 594 x 567 มม.
ขนาด Built-in (กว้าง x สูง x ลึก)	560 x 590 x 550 มม. (กรณีไม่ได้ติดตั้งใต้เตา)

ราคาปลีก (บาท)

70,580.-

EOC5400AOX

- ▶ เตาอบขนาด 60 ซม. ความจุ 72 ลิตร
- ▶ พื้นที่ยกขนาดใหญ่ขึ้นได้มากขึ้นกว่าเตาอบทั่วไปถึง 25%
- ▶ กาดอกกว้างขึ้นกว่ามาตรฐาน 20%
- ▶ ฟังก์ชันการปรุงอาหาร 9 ฟังก์ชัน
True Fan Cooking, Top/Bottom Heat, Moist Fan Baking, Fast Grilling, Turbo Grilling, Pizza Setting, Meat, Keep Warm, Defrost
- ▶ ประสิทธิภาพสูงสุดด้วย UltraFanPlus ช่วยกระจายความร้อนด้วยพัดลม พร้อมลมร้อน
- ▶ ระบบทำความสะอาดอัตโนมัติ Pyrolytic
- ▶ ระบบเตือนเมื่อถึงเวลาทำความสะอาด
- ▶ ตั้งเวลาการทำงานล่วงหน้า
- ▶ คุณสมบัติการทำงานด้วยระบบอิเล็กทรอนิกส์ พร้อมหน้าจอ LCD (ไฟลิ้ม)
- ▶ ระดับความสิ้นเปลืองพลังงานเกรด A+
- ▶ อุปกรณ์เสริม กาดอกเบรสปรงฟอกสีอบอเนกประสงค์, ตะแกรงชั้นวาง

ข้อมูลเทคนิค**โปรแกรมทำอาหาร**

ปริมาตรของเตาอบ	72 ลิตร
ทำอาหารพร้อมกันได้	3 ชั้น
แฟนประตูกระจก	4 ชั้น
อุณหภูมิในการทำอาหาร	30-300 องศาเซลเซียส
กำลังไฟสูงสุด	3,480 วัตต์
ระดับเสียง	47 dB(A)
น้ำหนักสุทธิ	35.1 กก.
ความยาวสายไฟ	1.5 ม. ไม่มีหุ้มปลี
ขนาดผลิตภัณฑ์ (กว้าง x สูง x ลึก)	594 x 589 x 569 มม.
ขนาด Built-in (กว้าง x สูง x ลึก)	560 x 580 x 550 มม. (กรณีไม่ได้ติดตั้งใต้เตา)

ราคาปลีก (บาท)

44,580.-

EOB3434BOX

- ▶ เตาอบขนาด 60 ซม. ความจุ 72 ลิตร
- ▶ พื้นที่ยกขนาดใหญ่ขึ้นได้มากขึ้นกว่าเตาอบทั่วไปถึง 25%
- ▶ กาดอกกว้างขึ้นกว่ามาตรฐาน 20%
- ▶ ฟังก์ชันการปรุงอาหาร 9 ฟังก์ชัน
Top/Bottom Heat, Top Heat, Bottom Heat Grilling, Fast Grilling, Turbo Grilling, True Fan Cooking, True Fan Cooking Plus, Pizza Setting
- ▶ ประสิทธิภาพสูงสุดด้วย UltraFanPlus ช่วยกระจายความร้อนด้วยพัดลม พร้อมลมร้อน
- ▶ เทคโนโลยีไอน้ำ Plus Steam
- ▶ คุณสมบัติการทำงานด้วยระบบอิเล็กทรอนิกส์ พร้อมหน้าจอ LCD (ไฟลิ้ม)
- ▶ ระดับความสิ้นเปลืองพลังงานเกรด A
- ▶ ตั้งเวลาการทำงานล่วงหน้า
- ▶ อุปกรณ์เสริม กาดอกเบรสปรงฟอกสีอบอเนกประสงค์, ตะแกรงชั้นวาง

ข้อมูลเทคนิค**โปรแกรมทำอาหาร**

ปริมาตรของเตาอบ	72 ลิตร
ทำอาหารพร้อมกันได้	3 ชั้น
แฟนประตูกระจก	3 ชั้น
อุณหภูมิในการทำอาหาร	50-250 องศาเซลเซียส
กำลังไฟสูงสุด	2,980 วัตต์
ระดับเสียง	43 dB(A)
น้ำหนักสุทธิ	32.1 กก.
ความยาวสายไฟ	1.5 ม. ไม่มีหุ้มปลี
ขนาดผลิตภัณฑ์ (กว้าง x สูง x ลึก)	594 x 594 x 569 มม.
ขนาด Built-in (กว้าง x สูง x ลึก)	560 x 590 x 550 มม. (กรณีไม่ได้ติดตั้งใต้เตา)

ราคาปลีก (บาท)

29,580.-



EOB2400AOX

- ▶ เตาอบขนาด 60 ซม. ความจุ 72 ลิตร
- ▶ ควบคุมการทำงานด้วยระบบอิเล็กทรอนิกส์พร้อมหน้าจอ LCD (ไฟลิ์ม)
- ▶ ฟังก์ชันการปรุงอาหาร 6 ฟังก์ชัน
Top/Bottom Heat, Bottom Heat, true Fan Cooking, Grilling, Fast Grilling, Defrost
- ▶ พัดลมช่วยหมุนเวียนความร้อนในการปรุงอาหารให้อาหารสุกทั่วถึง
- ▶ ห้องอบเคลือบอีนาเมลทำความสะอาดง่าย
- ▶ ประตูกระจก 2 ชั้น ไล่ Anti-finger print
- ▶ ระดับความสิ้นเปลืองพลังงานเกรด A - 10%
- ▶ อุปกรณ์เสริม ถาดอบประกอบเคลือบอีนาเมล, ตะแกรงชั้นวาง

ข้อมูลเทคนิค

6 โปรแกรมทำอาหาร



ปริมาณของเตาอบ	72 ลิตร
ทำอาหารพร้อมกันได้	2 ชั้น
แฟนประตูกระจก	2 ชั้น
อุณหภูมิในการทำอาหาร	50-250 องศาเซลเซียส
กำลังไฟ/สูงสุด	2,780 วัตต์
น้ำหนักสุทธิ	27.6 กก.
ความยาวสายไฟ	1.5 ม. ไม่มีหีบปลี
ขนาดผลิตภัณฑ์	594 x 594 x 569 มม. (กว้าง x สูง x ลึก)
ขนาด Built-in	560 x 590 x 550 มม. (กรณีไม่ได้ติดตั้งใต้เตา)
ขนาด Built-in	560 x 590 x 550 มม. (กรณีไม่ได้ติดตั้งใต้เตา)

ราคาปลี (บาท)

24,580.-



EOB2100COX

- ▶ เตาอบขนาด 60 ซม. ความจุ 53 ลิตร
- ▶ ควบคุมการทำงานด้วยระบบลูกบิด
- ▶ ฟังก์ชันการปรุงอาหาร 6 ฟังก์ชัน
Bottom, Fan, Grill, Grill + Fan, Top + Bottom, Top + Bottom + Fan
- ▶ พัดลมช่วยหมุนเวียนความร้อนในการปรุงอาหารให้อาหารสุกทั่วถึง
- ▶ ห้องอบเคลือบอีนาเมลทำความสะอาดง่าย
- ▶ ประตูกระจก 2 ชั้น ไล่ Anti-finger print
- ▶ ระดับความสิ้นเปลืองพลังงานเกรด A
- ▶ อุปกรณ์เสริม ถาดอบประกอบเคลือบอีนาเมล, ตะแกรงชั้นวาง

ข้อมูลเทคนิค

6 โปรแกรมทำอาหาร



ปริมาณของเตาอบ	53 ลิตร
ทำอาหารพร้อมกันได้	2 ชั้น
แฟนประตูกระจก	2 ชั้น
อุณหภูมิในการทำอาหาร	50 - 250 องศาเซลเซียส
กำลังไฟ/สูงสุด	1,875 วัตต์
น้ำหนักสุทธิ	28.5 กก.
ความยาวสายไฟ	1.5 ม. ไม่มีหีบปลี
ขนาดผลิตภัณฑ์	594 x 590 x 560 มม. (กว้าง x สูง x ลึก)
ขนาด Built-in	560 x 593 x 550 มม. (กรณีไม่ได้ติดตั้งใต้เตา)
ขนาด Built-in	560 x 603 x 550 มม. (กรณีติดตั้งใต้เตา)

ราคาปลี (บาท)

22,490.-



EMS4560X

- ▶ เตาอบไมโครเวฟแบบ Built-in 44 ลิตร
- ▶ กำลังไฟ 900 วัตต์ , ระบบย่าง 1,700 วัตต์
และอบร้อน 1,650 วัตต์ ระบบผสม MWO + Grill /
Convection : 3,200 วัตต์
- ▶ โปรแกรมการทำอาหารอัตโนมัติ 13 โปรแกรม
และละลายอาหารแช่แข็งอัตโนมัติ 2 โปรแกรม
- ▶ ควบคุมการทำงานด้วยระบบอิเล็กทรอนิกส์
พร้อมหน้าจอ LED
- ▶ ระบบอุ่นอาหาร, ระบบละลายน้ำแข็งอัตโนมัติ,
และระบบตั้งเวลาการทำงานล่วงหน้า
- ▶ ระบบปรับกำลังไฟ 5 ระดับ สามารถเลือกให้เหมาะสมกับ
การปรุงอาหารแต่ละประเภท
- ▶ Ultra Fan ช่วยกระจายความร้อนด้วยพัดลม
- ▶ Turbo Grilling ย่างเนื้อสัตว์ให้สุกทั่วถึง
และให้ขอบเกรียม

ข้อมูลเทคนิค

ปริมาณของเตาอบ	44 ลิตร
อุณหภูมิในการทำอาหาร	50-230 องศาเซลเซียส
กำลังไฟสูงสุด	3,200 วัตต์
ระดับเสียง	-
น้ำหนักสุทธิ	36.4 กก.
ความยาวสายไฟ	1.5 ม. ไม่มีหีบปลี
ขนาดผลิตภัณฑ์ (กว้าง x สูง x ลึก)	593 x 462 x 550 มม.
ขนาด Built-in (กว้าง x สูง x ลึก)	560 x 450 x 550 มม.

ราคาปลีก (บาท)

36,490.-



EMT25507OX

- ▶ เตาอบไมโครเวฟแบบ Built-in 3-in-1
พร้อมระบบย่างและอบร้อน ขนาด 25 ลิตร
- ▶ กำลังไฟ 900 วัตต์, ระบบย่าง 1,100 วัตต์
และระบบอบร้อน 2,500 วัตต์
- ▶ โปรแกรมการทำอาหารอัตโนมัติ 6 โปรแกรม
- ▶ 10 เมนูการทำอาหารอัตโนมัติ
- ▶ ปรับระดับความร้อนได้ 11 ระดับ
- ▶ ตั้งเวลาการทำงานได้ 95 นาที
- ▶ ปุ่ม Quick Start เริ่มการทำงานได้อย่างรวดเร็ว
- ▶ ระบบล็อกป้องกันเด็กเล่นเครื่อง
- ▶ ควบคุมการทำงานด้วยระบบอิเล็กทรอนิกส์
พร้อมหน้าจอ LED

ข้อมูลเทคนิค

ปริมาณของเตาอบ	25 ลิตร
กำลังไฟสูงสุด	2,500 วัตต์
ระดับเสียง	-
น้ำหนักสุทธิ	17.6 กก.
ความยาวสายไฟ	1.3 ม. ไม่มีหีบปลี
ขนาดผลิตภัณฑ์ (กว้าง x สูง x ลึก)	595 x 460 x 470 มม.
ขนาด Built-in (กว้าง x สูง x ลึก)	(560-568) x (450-452) x 550 มม.

ราคาปลีก (บาท)

25,890.-



EMS2085X

- ▶ เตาอบไมโครเวฟแบบ Built-in 2-in-1
พร้อมระบบย่างขนาด 20 ลิตร
- ▶ ควบคุมการทำงานด้วยลูกบิดหมุน
และระบบปุ่มกดอิเล็กทรอนิกส์พร้อมหน้าจอ LED
- ▶ กำลังไฟไมโครเวฟ 800 วัตต์
- ▶ กำลังไฟระบบย่าง 1,000 วัตต์
- ▶ 8 โปรแกรมการทำอาหารอัตโนมัติ
- ▶ ปรับความร้อน 5 ระดับ
- ▶ ระบบล็อกป้องกันเด็กเล่นเครื่อง
- ▶ ตั้งเวลาอาหารได้สูงสุด 95 นาที
- ▶ ปุ่ม Quick Start เริ่มการทำงานได้อย่างรวดเร็ว
- ▶ ช่องใส่อาหารภายในเป็นสแตนเลส

ข้อมูลเทคนิค

ปริมาณของเตาอบ	20 ลิตร
กำลังไฟสูงสุด	1,250 วัตต์
ระดับเสียง	-
น้ำหนักสุทธิ	15.9 กก.
ความยาวสายไฟ	1.3 ม. ไม่มีหีบปลี
ขนาดผลิตภัณฑ์ (กว้าง x สูง x ลึก)	596 x 389 x 335 มม.
ขนาด Built-in (กว้าง x สูง x ลึก)	(560-568) x (380-382) x 340 มม.

ราคาปลีก (บาท)

18,590.-



EOT70DB

- ▶ เตอบไฟฟ้าตั้งโต๊ะ ขนาด 70 ลิตร
- ▶ ควบคุมการทำงานด้วยลูกบิด พร้อมไฟแสดงสถานะการทำงาน
- ▶ ตั้งอุณหภูมิการทำอาหารได้ตั้งแต่ 100-230 องศาเซลเซียส
- ▶ ตั้งเวลาการทำอาหารได้สูงสุด 120 นาที พร้อมเสียงเตือน
- ▶ 7 ฟังก์ชันการทำอาหาร
- ▶ สามารถเลือกใช้อัตเตอร์ได้ทั้งแบบบน,ล่าง, บนและล่างพร้อมกัน ให้เหมาะสมกับการประกอบอาหาร
- ▶ ภายในห้องอบเคลือบสาร Non-stick ช่วยให้ง่ายทำความสะอาด
- ▶ ตัวเครื่องทำจากอะลูมิเนียม และด้านจับประตูทำจากสแตนเลสสตีล ให้ความสวยงามหรูหราและทำความสะอาดง่าย
- ▶ อุปกรณ์เสริม 8 ชิ้น: ถาดอบขนมเคลือบอีนาเมล (2 ชิ้น) ไล่ที่จับถาดใส่อาหาร, ตะแกรงย่าง, แคนย่างไล่ที่จับแกนหมุน, แคนย่างพร้อมล้อยึด และตะกร้าลนร้อน

ข้อมูลเทคนิค

ปริมาตรของเตาอบ	70 ลิตร
กำลังไฟสูงสุด	2,400 วัตต์
น้ำหนักสุทธิ	16.2 กก.
ขนาดผลิตภัณฑ์ (กว้าง x สูง x ลึก)	640 x 497 x 408 มม.

ราคาปลีก (บาท)

8,490.-



EOT56MXC

- ▶ เตอบไฟฟ้าตั้งโต๊ะ ขนาด 56 ลิตร
- ▶ ควบคุมการทำงานด้วยลูกบิดพร้อมไฟแสดงสถานะการทำงาน
- ▶ ตั้งอุณหภูมิการทำอาหารได้ตั้งแต่ 100-250 องศาเซลเซียส
- ▶ ตั้งเวลาการทำอาหารได้สูงสุด 120 นาที พร้อมเสียงเตือน
- ▶ 6 ฟังก์ชันการทำอาหารพร้อมพัดลมกระจายความร้อน และไฟส่องสว่างในเตาอบ
- ▶ สามารถเลือกใช้อัตเตอร์ได้ทั้งแบบบน,ล่าง, บนและล่างพร้อมกัน ให้เหมาะสมกับการประกอบอาหาร
- ▶ ประตูเตาอบแข็งแรงทนทานด้วยกระจกทนความร้อน 2 ชั้น
- ▶ ภายในห้องอบเคลือบสาร Non-stick ช่วยให้ง่ายทำความสะอาด
- ▶ อุปกรณ์เสริม 8 ชิ้น ถาดใส่อาหาร (2ชิ้น) ไล่ที่จับถาดใส่อาหาร, ตะแกรงย่าง, แคนย่างไล่ที่จับแกนหมุน, แคนย่างพร้อมล้อยึด และตะกร้าลนร้อน

ข้อมูลเทคนิค

ปริมาตรของเตาอบ	56 ลิตร
กำลังไฟสูงสุด	2,200 วัตต์
น้ำหนักสุทธิ	12 กก.
ขนาดผลิตภัณฑ์ (กว้าง x สูง x ลึก)	592 x 484 x 390 มม.

ราคาปลีก (บาท)

7,890.-



EOT38MXC

- ▶ เตอบไฟฟ้าตั้งโต๊ะ ขนาด 38 ลิตร
- ▶ ควบคุมการทำงานด้วยลูกบิด พร้อมไฟแสดงสถานะการทำงาน
- ▶ ตั้งอุณหภูมิการทำอาหารได้ตั้งแต่ 100-250 องศาเซลเซียส
- ▶ ตั้งเวลาการทำอาหารได้สูงสุด 120 นาที พร้อมเสียงเตือน
- ▶ 6 ฟังก์ชันการทำอาหารพร้อมพัดลมกระจายความร้อน
- ▶ สามารถเลือกใช้อัตเตอร์ได้ทั้งแบบบน,ล่าง, บนและล่างพร้อมกัน ให้เหมาะสมกับการประกอบอาหาร
- ▶ อุปกรณ์เสริม 7 ชิ้น ถาดใส่อาหารไล่ที่จับถาดใส่อาหาร, ตะแกรงย่าง, แคนย่างไล่ที่จับแกนหมุน, แคนย่างพร้อมล้อยึด และตะกร้าลนร้อน

ข้อมูลเทคนิค

ปริมาตรของเตาอบ	38 ลิตร
กำลังไฟสูงสุด	2,100 วัตต์
น้ำหนักสุทธิ	9 กก.
ขนาดผลิตภัณฑ์ (กว้าง x สูง x ลึก)	545 x 318 x 368 มม.

ราคาปลีก (บาท)

5,490.-



EOT30MXC

- ▶ เตอบไฟฟ้าตั้งโต๊ะ ขนาด 30 ลิตร
- ▶ ควบคุมการทำงานด้วยลูกบิด พร้อมไฟแสดงสถานะการทำงาน
- ▶ ตั้งอุณหภูมิการทำอาหารได้ตั้งแต่ 100-250 องศาเซลเซียส
- ▶ ตั้งเวลาการทำอาหารได้สูงสุด 120 นาที พร้อมเสียงเตือน
- ▶ 6 ฟังก์ชันการทำอาหารพร้อมพัดลมกระจายความร้อน
- ▶ สามารถเลือกใช้อัตเตอร์ได้ทั้งแบบบน,ล่าง, บนและล่างพร้อมกัน ให้เหมาะสมกับการประกอบอาหาร
- ▶ อุปกรณ์เสริม 6 ชิ้น ถาดใส่อาหารไล่ที่จับถาดใส่อาหาร, ตะแกรงย่าง, แคนย่างไล่ที่จับแกนหมุน และแคนย่างพร้อมล้อยึด

ข้อมูลเทคนิค

ปริมาตรของเตาอบ	30 ลิตร
กำลังไฟสูงสุด	1,800 วัตต์
น้ำหนักสุทธิ	6.8 กก.
ขนาดผลิตภัณฑ์ (กว้าง x สูง x ลึก)	465 x 324 x 330 มม.

ราคาปลีก (บาท)

4,490.-

HOBS

เตาแม่เหล็กไฟฟ้าอิเล็กทรอนิกส์ ร้อนไวทันใจ
ส่งความร้อนตรงสู่ภาชนะอย่างรวดเร็ว
ให้คุณปรุงอาหารด้วยความร้อนที่แม่นยำ
เติมความอร่อยในทุกเมนู



ควบคุมได้เพียงปลายนิ้ว

เลื่อนนิ้วเบาๆ ที่แผงควบคุม เพื่อปรับระดับ
ความร้อนตามต้องการ พร้อมฟังก์ชัน
Stop&Go คงอุณหภูมิเตาให้ร้อนพอเหมาะ
เมื่อคุณต้องละจากหน้าเตาไปชั่วครา

NEW



EIP8146

- ▶ เพิ่มความสวยงามให้กับชุดครัวด้วยพื้นผิวกระจก เซรามิกเพกควบคุมการทำงานจะติดสว่างเมื่อเปิดเครื่อง
- ▶ เตามแม่เหล็กไฟฟ้าชนิดฝังขนาด 80 ซม. 4 หัว
- ▶ ใช้งานง่าย ควบคุมการทำงานด้วยระบบสัมผัส
- ▶ ปรับความร้อนได้อย่างรวดเร็วด้วยแกนสไลด์ 14 ระดับ
- ▶ ระบบ Hob2Hood เมื่อเปิดใช้เตาประกอบอาหาร เครื่องดูดควันจะทำงานและปรับความแรงอัตโนมัติ
- ▶ ฟังก์ชัน Bridge สามารถใช้ภาชนะขนาดใหญ่ ในการทำอาหาร โดยเปิด 2 เตาร่วมกันได้
- ▶ Self Sizing Zones ให้ความร้อนตามภาชนะ สามารถรองรับหลากหลายขนาดของหม้อเสารก:
- ▶ ฟังก์ชันเร่งความร้อนอัตโนมัติ Power Boost
- ▶ ฟังก์ชันตั้งเวลาการทำงาน สูงสุดถึง 99 นาที พร้อมเสียงเตือน
- ▶ ฟังก์ชัน STOP+GO เปลี่ยนระดับความร้อนของหัวเตา ทั้งหมดเป็นฟังก์ชันอุ่นอาหารพร้อมๆ กัน กรณีต้องการหยุดทำอาหารชั่วคราวทันที
- ▶ มีไฟแสดงระดับความร้อนตกค้าง เพื่อความปลอดภัย 3 ระดับ
- ▶ ระบบปิดหัวเตาอัตโนมัติเพื่อความปลอดภัย

*หมายเหตุ ใช้ร่วมกับเครื่องดูดควันที่มีระบบ Hob2Hood เท่านั้น

ข้อมูลเทคนิค

จำนวนหัวเตา	4 หัว
กำลังไฟต่อหัวเตา	ปกติ 2,300 / Power Boost 3,200 วัตต์
ขนาดของแต่ละหัวเตา	210 มม.
กำลังไฟสูงสุด	7,350 วัตต์
น้ำหนักสุทธิ	12.54 กก.
ขนาดผลิตภัณฑ์ (กว้าง x ลึก)	780 x 520 (มม.)
ขนาด Built-in (กว้าง x ลึก x สูง)	750 x 490 x 44 (R5) (มม.)

ราคาปลีก (บาท)

63,590.-

NEW



EIV644

- ▶ เตามแม่เหล็กไฟฟ้าชนิดฝังขนาด 60 ซม. 4 หัว
- ▶ ใช้งานง่าย ควบคุมการทำงานด้วยระบบสัมผัส
- ▶ ปรับความร้อนได้อย่างรวดเร็วด้วยแกนสไลด์ 14 ระดับ
- ▶ ฟังก์ชัน Bridge สามารถใช้ภาชนะขนาดใหญ่ ในการทำอาหาร โดยเปิด 2 เตาร่วมกันได้
- ▶ Self Sizing Zones ให้ความร้อนตามภาชนะ สามารถรองรับหลากหลายขนาดของหม้อเสารก:
- ▶ ฟังก์ชันเร่งความร้อนอัตโนมัติ PowerBoost
- ▶ ฟังก์ชันตั้งเวลาการทำงาน สูงสุดถึง 99 นาที พร้อมเสียงเตือน
- ▶ ฟังก์ชัน STOP+GO เปลี่ยนระดับความร้อนของหัวเตา ทั้งหมดเป็นฟังก์ชันอุ่นอาหารพร้อมๆ กัน กรณีต้องการหยุดทำอาหารชั่วคราวทันที
- ▶ มีไฟแสดงระดับความร้อนตกค้าง เพื่อความปลอดภัย 3 ระดับ
- ▶ ระบบปิดหัวเตาอัตโนมัติเพื่อความปลอดภัย

*หมายเหตุ ใช้ร่วมกับเครื่องดูดควันที่มีระบบ Hob2Hood เท่านั้น

ข้อมูลเทคนิค

จำนวนหัวเตา	4 หัว
กำลังไฟต่อหัวเตา	ปกติ 2,300 / Power Boost 3,200 วัตต์
ขนาดของแต่ละหัวเตา	180 x 210 มม.
กำลังไฟสูงสุด	7,350 วัตต์
น้ำหนักสุทธิ	11.5 กก.
ขนาดผลิตภัณฑ์ (กว้าง x ลึก)	590 x 520 (มม.)
ขนาด Built-in (กว้าง x ลึก x สูง)	560 x 490 x 44 (R5) (มม.)

ราคาปลีก (บาท)

57,590.-



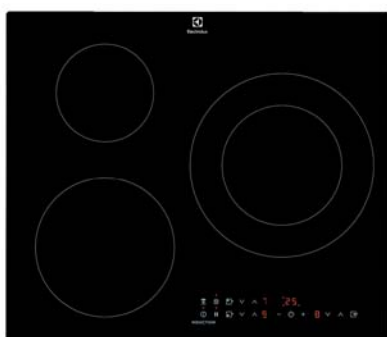
EHED63CS

- ▶ เตาแม่เหล็กไฟฟ้า ชนิดฝังขนาด 60 ซม. 4 หัว
- ▶ ควบคุมการทำงานด้วยระบบสัมผัสอิเล็กทรอนิกส์ พร้อมจอแสดงผล LED
- ▶ มีไฟแสดงระดับความร้อนตกค้าง เพื่อความปลอดภัย
- ▶ นาฬิกาตั้งเวลาการทำงานสูงสุด 99 นาที พร้อมเสียงเตือน
- ▶ ฟังก์ชั่นอุ่นเตาอัตโนมัติ
- ▶ ระบบล็อกป้องกันเด็กเล่นเครื่อง
- ▶ ระบบปิดหัวเตาอัตโนมัติเพื่อความปลอดภัย
- ▶ พื้นผิวเตาทำความสะอาดง่าย

ข้อมูลเทคนิค

จำนวนหัวเตา	4 หัว
หัวซ้ายหน้า	2,300 วัตต์, Power Booster 3,100 วัตต์
หัวซ้ายหลัง	1,400 วัตต์, Power Booster 1,800 วัตต์
หัวขวาหน้า	1,400 วัตต์, Power Booster 1,800 วัตต์
หัวขวาหลัง	1,800 วัตต์, Power Booster 2,800 วัตต์
กำลังไฟสูงสุด	7,400 วัตต์
ขนาดผลิตกันชน (กว้าง x ลึก)	610 x 515 (มม.)
ขนาด Built-in (กว้าง x ลึก x สูง)	560 x 490 x 55 (R5) (มม.)
ราคาดิสก์ (บาท)	55,590.-

NEW



LIT60336

- ▶ เตาแม่เหล็กไฟฟ้าชนิดฝังขนาด 60 ซม. 3 หัว
- ▶ ใช้งานง่าย ควบคุมการทำงานด้วยระบบสัมผัส
- ▶ ปรับความร้อนได้อย่างรวดเร็วด้วยแกนสไลด์ 14 ระดับ
- ▶ ระบบ Hob2Hood เมื่อเปิดใช้เตาประกอบอาหาร เครื่องดูดควันจะทำงานและปรับความเร็วอัตโนมัติ
- ▶ ฟังก์ชั่นเร่งความร้อนอัตโนมัติ PowerBoost
- ▶ ฟังก์ชั่นตั้งเวลาการทำงาน สูงสุดถึง 60 นาที พร้อมเสียงเตือน
- ▶ ฟังก์ชั่น STOP+GO เปลี่ยนระดับความร้อนของหัวเตา กำหนดเป็นฟังก์ชั่นอุ่นอาหารพร้อมๆ กัน กรณีต้องการหยุดทำอาหารชั่วคราวทันที
- ▶ มีไฟแสดงระดับความร้อนตกค้าง เพื่อความปลอดภัย 3 ระดับ
- ▶ ระบบล็อกป้องกันเด็กเล่นเครื่อง
- ▶ ระบบปิดหัวเตาอัตโนมัติเพื่อความปลอดภัย

ข้อมูลเทคนิค

จำนวนหัวเตา	3 หัว
หัวซ้ายหน้า	2,300 วัตต์, Power Booster 3,700 วัตต์
หัวซ้ายหลัง	1,400 วัตต์, Power Booster 2,500 วัตต์
หัวขวา	วงนอก 3,500 วัตต์, Power Booster 3,700 วัตต์ วงใน 1,800 วัตต์, Power Booster 2,800 วัตต์
ขนาดผลิตกันชน (กว้าง x ลึก)	590 x 520 (มม.)
ขนาด Built-in (กว้าง x ลึก x สูง)	560 x 490 x 44 (R5) (มม.)
ราคาดิสก์ (บาท)	33,580.-

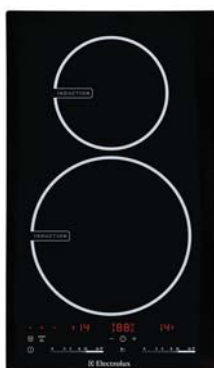
*หมายเหตุ ใช้ร่วมกับเครื่องดูดควันที่มีระบบ Hob2Hood เท่านั้น

EEH353C

- ▶ เตาแม่เหล็กไฟฟ้าชนิดฝัง 30 ซม. 2 หัว
- ▶ ควบคุมด้วยระบบสัมผัสพร้อมจอแสดงผล LED
- ▶ ปรับความร้อนได้ 14 ระดับ พร้อมฟังก์ชั่นอุ่นอาหาร
- ▶ ฟังก์ชั่น STOP+GO เปลี่ยนหัวเตาทั้งหมด เป็นฟังก์ชั่นอุ่นอาหารพร้อมๆ กัน และเปลี่ยนกลับเป็นความร้อนเดิมตามต้องการ
- ▶ ตั้งเวลาทำอาหารในแต่ละหัวเตาได้
- ▶ ปลอดภัยด้วยระบบล็อกป้องกันเด็กเล่นเครื่อง และปิดการทำงานอัตโนมัติกรณีปิด

ข้อมูลเทคนิค

จำนวนหัวเตา	2 หัว
หัวหน้า	2,300 วัตต์ Power Boost 3,700 วัตต์
หัวหลัง	1,400 วัตต์ Power Boost 2,500 วัตต์
กำลังไฟสูงสุด	3,700 วัตต์
น้ำหนักสุทธิ	5.8 กก.
ความยาวสายไฟ	1.5 ม.
ขนาดผลิตกันชน (กว้าง x ลึก)	300 x 520 (มม.)
ขนาด Built-in (กว้าง x ลึก x สูง)	270 x 490 x 55 (มม.)
ราคาดิสก์ (บาท)	26,490.-





EHET66CS

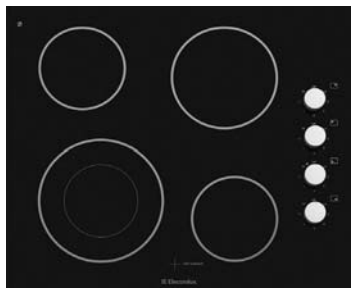
- ▶ เตาธาบริษัคนิวฟิงขนาด 60 ซม. 4 หัว
- ▶ หัวเตาควบคุมการทำงานด้วยระบบสัมผัสอิเล็กทรอนิกส์พร้อมจอแสดงผล LED มีไฟแสดงระดับความร้อนตกค้างเพื่อความปลอดภัย
- ▶ ฟังก์ชัน STOP+GO เปลี่ยนหัวเตาทั้งหมดเป็นฟังก์ชันอุ่นอาหารพร้อมๆ กัน และเปลี่ยนกลับเป็นความร้อนตามต้องการ
- ▶ นาฬิกาตั้งเวลาการทำงานสูงสุด 99 นาที พร้อมเสียงเตือน
- ▶ ระบบล็อก ป้องกันเด็กเล่นเครื่อง
- ▶ ระบบปิดหัวเตาอัตโนมัติเพื่อความปลอดภัย
- ▶ พื้นผิวเตาทำความสะอาดง่าย

ข้อมูลเทคนิค

จำนวนหัวเตา	4 หัว
หัวซ้ายหน้า	800 / 1,600 / 2,300 วัตต์
หัวซ้ายหลัง	1,200 วัตต์
หัวขวาหน้า	1,200 วัตต์
หัวขวาหลัง	1,800 วัตต์
กำลังไฟสูงสุด	6,500 วัตต์
น้ำหนักสุทธิ	7.8 กก.
ความยาวสายไฟ	1.8 ม.
ขนาดผลิตภัณฑ์ (กว้าง x ลึก)	610 x 515 มม.
ขนาด Built-in (กว้าง x ลึก x สูง)	560 x 490 x 55 (R5) มม.

ราคาปลีก (บาท)

32,090.-



EHEC65BS

- ▶ เตาธาบริษัคนิวฟิงขนาด 60 ซม. 4 หัว
- ▶ หัวเตามีไฟแสดงระดับความร้อนตกค้างเพื่อความปลอดภัย
- ▶ ควบคุมการทำงานง่ายด้วยลูกบิด
- ▶ พื้นผิวเตาทำความสะอาดง่าย

ข้อมูลเทคนิค

จำนวนหัวเตา	4 หัว
หัวซ้ายหน้า	750-2,200 วัตต์
หัวซ้ายหลัง	1,200 วัตต์
หัวขวาหน้า	1,200 วัตต์
หัวขวาหลัง	1,800 วัตต์
กำลังไฟสูงสุด	6,400 วัตต์
น้ำหนักสุทธิ	8 กก.
ความยาวสายไฟ	1.8 ม.
ขนาดผลิตภัณฑ์ (กว้าง x ลึก)	610 x 515 มม.
ขนาด Built-in (กว้าง x ลึก x สูง)	560 x 490 x 55 (R5) มม.

ราคาปลีก (บาท)

24,590.-



EHI7280BA

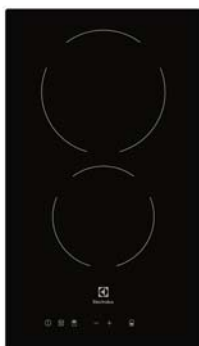
- ▶ เตาอินดักชั่นนิวฟิงขนาด 70 ซม. 2 หัว
- ▶ จอแสดงผล LED ควบคุมการทำงานด้วยระบบสัมผัสอิเล็กทรอนิกส์แยกแต่ละหัวเตา
- ▶ มีไฟแสดงระดับความร้อนตกค้างเพื่อความปลอดภัย
- ▶ ปรับความร้อนได้อย่างรวดเร็วด้วยแกนสไลด์ 14 ระดับแยกแต่ละหัวเตา พร้อมฟังก์ชัน Power boost
- ▶ ฟังก์ชัน STOP+GO เปลี่ยนหัวเตาทั้งหมดเป็นฟังก์ชันอุ่นอาหารพร้อมๆ กัน ในกรณีต้องการหยุดทำอาหารชั่วคราวกะทันหัน
- ▶ โปรแกรมอัตโนมัติ 4 โปรแกรม (ซูบ, ต้ม, พัด, กอด)
- ▶ ปลอดภัยด้วยระบบล็อกป้องกันเด็กเล่นเครื่อง และปิดการทำงานอัตโนมัติ กรณีลืมปิดเครื่อง
- ▶ ตั้งเวลาทำอาหารในแต่ละหัวเตาได้

ข้อมูลเทคนิค

จำนวนหัวเตา	2 หัว
หัวซ้าย	2000 / 3200 วัตต์
หัวขวา	2000 / 3200 วัตต์
กำลังไฟสูงสุด	3,700 วัตต์
ขนาดผลิตภัณฑ์ (กว้าง x ลึก)	700 x 420 มม.
ขนาด Built-in (กว้าง x ลึก x สูง)	680 x 400 x 55 มม.

ราคาปลีก (บาท)

23,990.-



EHC325BA

- ▶ เตาเซรามิกชนิดฝัง 30 ซม. 2 หัว
- ▶ ปรับความร้อนได้ 9 ระดับ
- ▶ ควบคุมด้วยระบบอิเล็กทรอนิกส์แบบสัมผัส
- ▶ ไฟแสดงสถานะการทำงานแต่ละหัวเตา
- ▶ ปกป้องภัยด้วยระบบล็อกป้องกันเด็กเล่นเครื่อง และเปิดการทำงานอัตโนมัติ กรณีลืมปิด

ข้อมูลเทคนิค

จำนวนหัวเตา	2 หัว
หัวหน้า	1,800 วัตต์
หัวหลัง	1,200 วัตต์
กำลังไฟสูงสุด	3,000 วัตต์
น้ำหนักสุทธิ	5.5 กก.
ความยาวสายไฟ	1.2 ม.
ขนาดผลิตภัณฑ์ (กว้าง x ลึก)	300 x 520 (มม.)
ขนาด Built-in (กว้าง x ลึก x สูง)	270 x 490 x 55 (มม.)

ราคาปลีก (บาท)

20,490.-



EHC321BA

- ▶ เตาเซรามิกชนิดฝัง 30 ซม. 2 หัว
- ▶ ปรับความร้อนได้ 9 ระดับ
- ▶ ควบคุมการทำงานด้วยลูกบิด
- ▶ ไฟแสดงสถานะการทำงานแต่ละหัวเตา

ข้อมูลเทคนิค

จำนวนหัวเตา	2 หัว
หัวหน้า	1,800 วัตต์
หัวหลัง	1,200 วัตต์
กำลังไฟสูงสุด	3,000 วัตต์
น้ำหนักสุทธิ	5.5 กก.
ความยาวสายไฟ	1.2 ม.
ขนาดผลิตภัณฑ์ (กว้าง x ลึก)	300 x 520 (มม.)
ขนาด Built-in (กว้าง x ลึก x สูง)	270 x 490 x 55 (มม.)

ราคาปลีก (บาท)

15,490.-



EHE33X

- ▶ เตาไฟฟ้า Hot Plate ชนิดฝัง 30 ซม. 2 หัว
- ▶ ปรับความร้อนได้ 6 ระดับ
- ▶ ปุ่มควบคุมแบบลูกบิด

ข้อมูลเทคนิค

จำนวนหัวเตา	2 หัว
หัวหน้า	1,000 วัตต์
หัวหลัง	1,500 วัตต์
กำลังไฟสูงสุด	2,500 วัตต์
น้ำหนักสุทธิ	5.4 กก.
ความยาวสายไฟ	1.0 ม.
ขนาดผลิตภัณฑ์ (กว้าง x ลึก)	295 x 516 (มม.)
ขนาด Built-in (กว้าง x ลึก x สูง)	269 x 491 x 65 (R18) (มม.)

ราคาปลีก (บาท)

6,490.-



พิเศษ!
กรรข้อมือประสงค์
ตะแกรงสำหรับนึ่ง
หม้ออลูมิเนียมประสงค์



ETD42SKR

- ▶ เตาแม่เหล็กไฟฟ้า
- ▶ ควบคุมการทำงานด้วยระบบ Slide Control พร้อมหน้าจอ LED
- ▶ 6 โปรแกรมทำอาหารอัตโนมัติ
- ▶ สะดวกในการใช้งานด้วยนาฬิกาตั้งเวลาปิดการทำงานอัตโนมัติ 180 นาที
- ▶ พื้นผิวเตาทำจากกระจก ทำความสะอาดง่าย
- ▶ ควบคุมความร้อนได้ตามต้องการ ปรับได้ 8 ระดับ
- ▶ ระบบล็อกป้องกันเด็กเล่นเครื่อง และระบบปิดการทำงานอัตโนมัติ กรณีลืมปิดหัวเตา

ข้อมูลเทคนิค

กำลังไฟสูงสุด	2,100 วัตต์
แรงดันไฟฟ้า	220-240 โวลต์
ความถี่	50-60 เฮิรตซ์
น้ำหนักสุทธิ	2.8 กก.
ขนาดผลิตภัณฑ์ (กว้าง x ลึก x สูง)	290 x 360 x 45 มม.

ราคาปลีก (บาท)

4,590.-



พิเศษ!
หม้ออลูมิเนียมประสงค์



ETD29PKR

- ▶ เตาแม่เหล็กไฟฟ้า
- ▶ 2 ฟังก์ชันทำอาหารอัตโนมัติ
- ▶ ควบคุมการทำงานด้วยระบบสัมผัส พร้อมหน้าจอ LED ใช้งานง่าย
- ▶ ควบคุมความร้อนได้ตามต้องการ ปรับได้ 8 ระดับ
- ▶ สะดวกในการใช้งานด้วยนาฬิกาตั้งเวลาปิดการทำงานอัตโนมัติ 180 นาที
- ▶ พื้นผิวเตาทำจากกระจกเซรามิก ทนความร้อนสูง ทำความสะอาดง่าย
- ▶ ระบบปิดการทำงานอัตโนมัติ กรณีลืมปิดหัวเตา

ข้อมูลเทคนิค

กำลังไฟสูงสุด	2,000 วัตต์
แรงดันไฟฟ้า	220-240 โวลต์
ความถี่	50-60 เฮิรตซ์
น้ำหนักสุทธิ	2.3 กก.
ขนาดผลิตภัณฑ์ (กว้าง x ลึก x สูง)	280 x 358 x 62 มม.

ราคาปลีก (บาท)

2,990.-



พิเศษ!
หม้ออลูมิเนียมประสงค์



ETD29KC

- ▶ เตาแม่เหล็กไฟฟ้า
- ▶ ควบคุมการทำงานด้วยระบบสัมผัส พร้อมหน้าจอ LED ใช้งานง่าย
- ▶ ควบคุมความร้อนได้ตามต้องการ ปรับได้ 8 ระดับ
- ▶ สะดวกในการใช้งานด้วยนาฬิกาตั้งเวลาปิดการทำงานอัตโนมัติ 180 นาที
- ▶ พื้นผิวเตาทำจากกระจกเซรามิก ทนความร้อนสูง ทำความสะอาดง่าย
- ▶ ระบบปิดการทำงานอัตโนมัติ กรณีลืมปิดหัวเตา

ข้อมูลเทคนิค

กำลังไฟสูงสุด	2,000 วัตต์
แรงดันไฟฟ้า	220-240 โวลต์
ความถี่	50-60 เฮิรตซ์
น้ำหนักสุทธิ	2.3 กก.
ขนาดผลิตภัณฑ์ (กว้าง x ลึก x สูง)	280 x 358 x 62 มม.

ราคาปลีก (บาท)

2,490.-



EGT7526CK

- ▶ พัดกัน Smart Detector ระบบตัวแก๊สอัตโนมัติ เมื่ออุณหภูมิความร้อนสูงถึง 298 องศาเซลเซียส เพื่อป้องกันไฟไหม้
- ▶ Blue Power Flame ทำความร้อน 5.0 กิโลวัตต์
- ▶ เพิ่มพื้นที่ทำความร้อน ประสิทธิภาพการทำความร้อนสูง 58%
- ▶ อุปกรณ์ควบคุมเปลวไฟ (Safety Flame Device) ตัดการจ่ายแก๊สทันทีที่เปลวไฟดับ
- ▶ Smart Flame off ระบบตัวแก๊สอัตโนมัติ เมื่อไม่มีภาชนะวางบนเตา
- ▶ กรอบสแตนเลสสตีลเพื่อรูปโฉมที่งดงาม และป้องกันการกระแทก
- ▶ พัดกันเตือนเมื่อแบตเตอรี่ใกล้หมด
- ▶ ภาชนะวางมาจากเหล็กหล่อ
- ▶ พิวกระจกนิรภัย – หนวด์แรงกระแทก: ทนความร้อนสูง และทำความสะอาดง่าย
- ▶ 2-in-1 ติดตั้งได้ทั้งแบบเตาฝังและเตาแก๊สตั้งโต๊ะ

ข้อมูลเทคนิค



จำนวนหัวเตา	2 หัว
หัวซ้าย	5.0 กิโลวัตต์
หัวขวา	5.0 กิโลวัตต์
กำลังไฟสูงสุด	10.0 กิโลวัตต์
ขนาดผลิตภัณฑ์ (กว้าง x ลึก x สูง)	780 x 460 x 160 (มม.)
ขนาด Built-in (กว้าง x ลึก)	700 x 400 x (R20) (มม.)

ราคาปลีก (บาท)

15,490.-



EGT9239CK

- ▶ หัวเตา SABAF สำหรับกระจกกันสีก ทำความร้อน 4.8 กิโลวัตต์ พร้อมระบบ Dual Valve – ควบคุมความร้อนได้อย่างแม่นยำเพื่อให้ได้ผลการทำอาหารที่ดียิ่งขึ้น
- ▶ ประสิทธิภาพการทำความร้อนสูง 57% ช่วยทำความร้อนได้อย่างรวดเร็ว และประหยัดแก๊ส
- ▶ เทคโนโลยี Dual-Jet ที่อากาศสามารถเข้าถึง เหมาะสำหรับการใช้ไฟโรส และทำความร้อนเร่งด่วน
- ▶ ระบบ Safety Flame Device - ตัดการจ่ายแก๊สทันทีที่เปลวไฟดับ
- ▶ Signature Square Trivet ภาชนะวางมาจากเหล็กหล่อ ดีไซน์พิเศษทรงสี่เหลี่ยมช่วยเพิ่มการรับน้ำหนัก
- ▶ พิวกระจกนิรภัยรับประกัน 10 ปี หนวด์ต่อการแตกหัก และรอยขีดข่วน ทนความร้อนสูง และทำความสะอาดง่าย
- ▶ จุดไฟด้วยแบตเตอรี่ ในขั้นตอนเดียว
- ▶ 2-in-1 ติดตั้งได้ทั้งแบบเตาฝังและเตาแก๊สตั้งโต๊ะ
- ▶ แกนพรี่ หัวปรับแรงดันแก๊ส

ข้อมูลเทคนิค

จำนวนหัวเตา	3 หัว
หัวซ้าย	4.8 กิโลวัตต์
หัวขวา	4.8 กิโลวัตต์
หัวบน	1.65 กิโลวัตต์
ขนาดผลิตภัณฑ์ (กว้าง x ลึก x สูง)	900 x 508 x 125 (มม.)
ขนาด Built-in (กว้าง x ลึก)	832 x 470 (R37.5) (มม.)

ราคาปลีก (บาท)

15,490.-



EGT7838CK / EGT7828CK

- ▶ หัวเตา SABAF สำหรับกระจกกันสีก ทำความร้อน 4.8 กิโลวัตต์ พร้อมระบบ Dual Valve – ควบคุมความร้อนได้อย่างแม่นยำเพื่อให้ได้ผลการทำอาหารที่ดียิ่งขึ้น
- ▶ ประสิทธิภาพการทำความร้อนสูง 57% ช่วยทำความร้อนได้อย่างรวดเร็ว และประหยัดแก๊ส
- ▶ เทคโนโลยี Dual-Jet ที่อากาศสามารถเข้าถึง เหมาะสำหรับการใช้ไฟโรส และทำความร้อนเร่งด่วน
- ▶ ระบบ Safety Flame Device - ตัดการจ่ายแก๊สทันทีที่เปลวไฟดับ
- ▶ Signature Square Trivet ภาชนะวางมาจากเหล็กหล่อ ดีไซน์พิเศษ ทรงสี่เหลี่ยมช่วยเพิ่มการรับน้ำหนัก
- ▶ พิวกระจกนิรภัยรับประกัน 10 ปี หนวด์ต่อการแตกหัก และรอยขีดข่วน ทนความร้อนสูง และทำความสะอาดง่าย
- ▶ จุดไฟด้วยแบตเตอรี่ ในขั้นตอนเดียว
- ▶ 2-in-1 ติดตั้งได้ทั้งแบบเตาฝังและเตาแก๊สตั้งโต๊ะ
- ▶ แกนพรี่ หัวปรับแรงดันแก๊ส

ข้อมูลเทคนิค

จำนวนหัวเตา	3 หัว / 2 หัว
หัวซ้าย	4.8 กิโลวัตต์
หัวขวา	4.8 กิโลวัตต์
หัวบน	1.65 กิโลวัตต์
ขนาดผลิตภัณฑ์ (กว้าง x ลึก x สูง)	780 x 460 x 125 (มม.)
ขนาด Built-in (กว้าง x ลึก)	732 x 421 (R50) (มม.)

ราคาปลีก (บาท)

14,090.- / 13,490.-





EHG7230BE

- ▶ หัวเตา ทำความร้อน 4.5 กิโลวัตต์ พร้อมระบบ Dual Valve – ควบคุมความร้อนได้อย่างแม่นยำ เพื่อให้ได้ผลการทำอาหารที่ดีเยี่ยม
- ▶ ประสิทธิภาพการทำความร้อนสูง 56% ช่วยทำความร้อนได้อย่างรวดเร็ว และประหยัดแก๊ส
- ▶ ระบบ Safety Flame Device – ตัดการจ่ายแก๊สทันทีที่เปลวไฟดับ
- ▶ ภาตั้งภายนอกทำจากเหล็กเคลือบอีนาเมล พร้อมตัวรองทรงกระจกกันลื่น เหมาะสำหรับวางทรงกระจกกันลื่น
- ▶ พิวกระจกนิรภัยรับประกัน 10 ปี หนานต่อการแตกหัก และรอยขีดข่วน หนความร้อนสูง และทำความสะอาดง่าย
- ▶ จุดไฟด้วยแบตเตอรี่ ในขั้นตอนเดียว
- ▶ 2-in-1 ติดตั้งได้ทั้งแบบเตาฝัง และเตาแก๊สตั้งโต๊ะ
- ▶ แกนพร๊ หัวปรับแรงดันแก๊ส

ข้อมูลเทคนิค

จำนวนหัวเตา	2 หัว
หัวซ้าย	4.5 กิโลวัตต์
หัวขวา	4.5 กิโลวัตต์
ขนาดผลิตกันท์ (กว้าง x ลึก)	780 x 460 x 135 (มม.)
ขนาด Built-in (กว้าง x ลึก)	732 x 421 (R50) (มม.)

ราคาปลีก (บาท)

12,490.-



EHG723BA

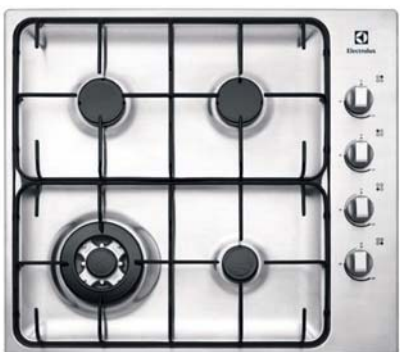
- ▶ หัวเตาทำความร้อน 4.2 กิโลวัตต์ พร้อมระบบ Dual Valve – ควบคุมความร้อนได้อย่างแม่นยำ เพื่อให้ได้ผลการทำอาหารที่ดีเยี่ยม
- ▶ ประสิทธิภาพการทำความร้อนสูง 55% ช่วยทำความร้อนได้อย่างรวดเร็ว และประหยัดแก๊ส
- ▶ ระบบ Safety Flame Device – ตัดการจ่ายแก๊สทันทีที่เปลวไฟดับ
- ▶ ภาตั้งภายนอกทำจากเหล็กเคลือบอีนาเมล พร้อมตัวรองทรงกระจกกันลื่น เหมาะสำหรับวางทรงกระจกกันลื่น
- ▶ พิวกระจกนิรภัยรับประกัน 10 ปี 8 มม. หนานต่อการแตกหักและรอยขีดข่วน หนความร้อนสูง และทำความสะอาดง่าย
- ▶ จุดไฟด้วยแบตเตอรี่ ในขั้นตอนเดียว 2-in-1 ติดตั้งได้ทั้งแบบเตาฝัง และเตาแก๊สตั้งโต๊ะ
- ▶ แกนพร๊ หัวปรับแรงดันแก๊ส

ข้อมูลเทคนิค

จำนวนหัวเตา	2 หัว
หัวซ้าย	4.2 กิโลวัตต์
หัวขวา	4.2 กิโลวัตต์
ขนาดผลิตกันท์ (กว้าง x ลึก)	780 x 460 (มม.)
ขนาด Built-in (กว้าง x ลึก)	630 x 330 (มม.)

ราคาปลีก (บาท)

9,990.-



EHG642SAP

- ▶ เตาแก๊สขนาด 60 ซม. 4 หัวหลากหลายขนาด
- ▶ ควบคุมเปลวไฟได้อย่างคงที่และแม่นยำมากขึ้น
- ▶ การจุดเตาแบบอิเล็กทรอนิกส์
- ▶ ภาตั้งทรงเหล็กเคลือบอีนาเมล
- ▶ หัวเตาทำความสะอาดง่าย
- ▶ สดวกต่อการใช้งานด้วยลูกบิดควบคุมการทำงานด้านข้าง

ข้อมูลเทคนิค

จำนวนหัวเตา	4 หัว
หัวซ้ายหน้า แบบเล็ก	3.61 กิโลวัตต์
หัวซ้ายหลัง แบบกลาง	1.81 กิโลวัตต์
หัวขวาหน้า แบบเล็ก	1.17 กิโลวัตต์
หัวขวาหลัง แบบกลาง	1.81 กิโลวัตต์
ขนาดผลิตกันท์ (กว้าง x ลึก x สูง)	600 x 535 x 58 (มม.)
ขนาด Built-in (กว้าง x ลึก)	570 x 490 (มม.)

ราคาปลีก (บาท)

10,580.-



ETG729GKT

- ▶ เฝือกทำจากกระจกนิรภัย นุ่นต่อแรงกระแทก: บนความร้อนสูง และทำความสะอาดง่าย
- ▶ หัวเตาทองเหลือง นกานาน ทำความร้อน 4.3 กิโลวัตต์ 2 หัว
- ▶ ระบบ Dual Valve ควบคุมความร้อนได้อย่างแม่นยำ ให้ผลการทำอาหารที่ดีเยี่ยม
- ▶ ระบบ Safety Flame Device ตัดการจ่ายแก๊สทันที ที่เปลวไฟดับ เพื่อความปลอดภัย
- ▶ ภาตังกรรมนึ่งทอง ทำจากเหล็กเคลือบอีนาเมล เหมาะสำหรับวางภาชนะบนสิลิก
- ▶ ภาตังรองเศษอาหารและตัวเครื่อง ทำจากสแตนเลสสตีล นุ่นต่อการกัดกร่อน
- ▶ ลูกบิดควบคุมการทำงานอยู่ด้านบน ใช้งานง่าย
- ▶ ดีไซน์สวยงาม สิลสิคธิ์ Electrolux

ข้อมูลเทคนิค

กระจกนิรภัยสิด้า
ตัวเครื่องสแตนเลสสตีล

กำลังไฟหัวเตา 4.3 กิโลวัตต์ 2 หัว
ขนาดผลิตกับทฐิ์ 710 x 170 x 410
(กว้าง x สูง x ลสิก) (มม.)

ราคาปลสิก (บาท)

4,490.-



ETG728GK

- ▶ เฝือกทำจากกระจกนิรภัย นุ่นต่อแรงกระแทก: บนความร้อนสูง และทำความสะอาดง่าย
- ▶ หัวเตาทองเหลือง นกานาน ทำความร้อน 3.4 กิโลวัตต์ และ 4.3 กิโลวัตต์
- ▶ ระบบ Dual Valve ควบคุมความร้อนได้อย่างแม่นยำ ให้ผลการทำอาหารที่ดีเยี่ยม
- ▶ ภาตังกรรมนึ่งทอง ทำจากเหล็กเคลือบอีนาเมล เหมาะสำหรับวางภาชนะบนสิลิก
- ▶ ภาตังรองเศษอาหาร ทำจากสแตนเลสสตีล นุ่นต่อการกัดกร่อน
- ▶ ลูกบิดควบคุมการทำงานอยู่ด้านบน ใช้งานง่าย
- ▶ ดีไซน์สวยงาม สิลสิคธิ์ Electrolux

ข้อมูลเทคนิค

กระจกนิรภัยสิด้า

กำลังไฟหัวเตา 3.4 กิโลวัตต์,
4.3 กิโลวัตต์
ขนาดผลิตกับทฐิ์ 710 x 148 x 410
(กว้าง x สูง x ลสิก) (มม.)

ราคาปลสิก (บาท)

3,990.-



ETG728TL

- ▶ เฝือกเคลือบเทฟลอน ทำความสะอาดง่าย
- ▶ หัวเตาทองเหลือง นกานาน ทำความร้อน 3.4 กิโลวัตต์ และ 4.3 กิโลวัตต์
- ▶ ระบบ Dual Valve ควบคุมความร้อนได้อย่างแม่นยำ ให้ผลการทำอาหารที่ดีเยี่ยม
- ▶ ภาตังกรรมพร้อมภาตังรองเศษอาหาร ทำจากเหล็กเคลือบอีนาเมล ถอดล้างทำความสะอาดได้
- ▶ ลูกบิดควบคุมการทำงานอยู่ด้านบน ใช้งานง่าย
- ▶ ดีไซน์สวยงาม สิลสิคธิ์ Electrolux

ข้อมูลเทคนิค

เพือเคลือบเทฟลอน

กำลังไฟหัวเตา 3.4 กิโลวัตต์,
4.3 กิโลวัตต์
ขนาด 705 x 170 x 405
(กว้าง x สูง x ลสิก) (มม.)

ราคาปลสิก (บาท)

3,490.-



ETG726BXS

- ▶ เฝือกสแตนเลสสตีล นุ่นต่อการกัดกร่อน ทำความสะอาดง่าย
- ▶ หัวเตาทองเหลือง นกานาน ทำความร้อน 3.0 กิโลวัตต์ 2 หัว
- ▶ ระบบ Dual Valve ควบคุมความร้อนได้อย่างแม่นยำ ให้ผลการทำอาหารที่ดีเยี่ยม
- ▶ ภาตังกรรมพร้อมภาตังรองเศษอาหาร ทำจากเหล็กเคลือบอีนาเมล ถอดล้างทำความสะอาดได้
- ▶ ลูกบิดควบคุมการทำงานอยู่ด้านบน ใช้งานง่าย
- ▶ ดีไซน์สวยงาม สิลสิคธิ์ Electrolux

ข้อมูลเทคนิค

เพือเคลือบสแตนเลสสตีล

กำลังไฟหัวเตา 3.0 กิโลวัตต์ 2 หัว
ขนาด 705 x 157 x 405
(กว้าง x สูง x ลสิก) (มม.)

ราคาปลสิก (บาท)

2,290.-

HOODS



Steam Cleaning

ระบบทำความสะอาดอัตโนมัติด้วยไอน้ำ
และน้ำร้อนฉีดตรงเข้าที่ใบพัด
เพื่อกำจัดคราบไขมันสะสม



IQ Touch

ควบคุมได้เพียงปลายนิ้วสัมผัส



Cleaning Alert

ระบบแจ้งเตือนเมื่อถึงกำหนดการ
กดปุ่มทำความสะอาดอัตโนมัติ



Smoke and Odors Free Air

ขจัดควันและลมร้อน พร้อมคราบไขมันจากการทำอาหารอย่างได้ผล มอครัวที่สะอาดสดชื่นแก่คุณ



Steam Cleaning



**EFI711X**

- ▶ เครื่องดูดควันชนิดติดตั้งกลางห้อง ขนาด 100 ซม.
- ▶ ควบคุมการทำงานง่าย ด้วยระบบปุ่มกด
- ▶ ปรับกำลังดูดได้ 3 ระดับ พร้อม Power Boost
- ▶ ที่กรองน้ำมันทำจากอะลูมิเนียม สามารถถอดล้างได้
- ▶ ที่กรองคาร์บอน ช่วยดูดซับกลิ่น (มาพร้อมกับเครื่อง)
- ▶ ไฟส่องสว่างด้วย LED 4 ดวง
- ▶ ติดตั้งได้ 2 ระบบ : ดูดควันออกไปภายนอก หรือหมุนเวียนอากาศภายใน
- ▶ สีสแตนเลสตีล/ดำ

ข้อมูลเทคนิค

กำลังดูดสูงสุด	890 ลิ.ม.ม./ชม.
ระดับเสียง	63 dB(A)
ขนาดเส้นผ่านศูนย์กลางปลายนท่อ	150 มม.
มอเตอร์	235 วัตต์
กำลังไฟสูงสุด	220 วัตต์
น้ำหนักสุทธิ	31.4 กก.
ความยาวสายไฟ	1.5 ม. หัวปลี EU
ขนาดผลิตภัณฑ์ (กว้าง x สูง x ลึก)	998 x (910-1,150) x 700 มม.
ราคาปลีก (บาท)	66,070.-

**EFL925MAR**

- ▶ เครื่องดูดควันชนิดติดตั้งกลางห้อง ขนาด 90 ซม.
- ▶ ตัวเครื่องทำจากสแตนเลสตีล
- ▶ กำลังดูด 900 ลิ.ม.ม./ชม.
- ▶ กำลังดูด 3 ระดับ
- ▶ ควบคุมการทำงานด้วยระบบอิเล็กทรอนิกส์แบบสัมผัส
- ▶ ที่กรองน้ำมันทำจากอะลูมิเนียม สามารถถอดล้างได้
- ▶ ที่กรองคาร์บอน ช่วยดูดซับกลิ่น (มาพร้อมกับเครื่อง)
- ▶ ติดตั้งได้ 2 ระบบ : ดูดควันออกไปภายนอก หรือหมุนเวียนอากาศภายใน

ข้อมูลเทคนิค

กำลังดูดสูงสุด	900 ลิ.ม.ม./ชม.
ระดับเสียง	71 dB(A)
ขนาดเส้นผ่านศูนย์กลางปลายนท่อ	150 มม.
มอเตอร์	270 วัตต์
กำลังไฟสูงสุด	350 วัตต์
น้ำหนักสุทธิ	43.80 กก.
ความยาวสายไฟ	1.9 ม. หัวปลี EU
ขนาดผลิตภัณฑ์ (กว้าง x สูง x ลึก)	898 x (856-1,156) x 621 มม.
ราคาปลีก (บาท)	55,970.-

**EFS928SA**

- ▶ เครื่องดูดควันแบบทรงโฉบเฉี่ยวขนาด 90 ซม. โครงกระดูกกำลังดูด 1,500 ลิ.ม.ม./ชม.
- ▶ ควบคุมด้วยระบบสัมผัส
- ▶ ปรับกำลังดูดได้ 3 ระดับ พร้อมฟังก์ชัน Power Boost 1 นาที
- ▶ สามารถตั้งหน่วงเวลาปิดลงส่วหน้าได้ 5 นาที
- ▶ ระบบล็อกแผงควบคุมการทำงาน กรณีต้องการเช็ดทำความสะอาดบริเวณแผงควบคุม
- ▶ ตบเท้ายกการประกอบอาหารใส่ถ้วยได้อย่างแท้จริง การร่อนน้ำมันใหญ่พิเศษ
- ▶ เทคโนโลยีฟิลเตอร์ 2 ชั้น ลดการอุดตัน เพิ่มประสิทธิภาพการระบายอากาศ

ข้อมูลเทคนิค

กำลังดูดสูงสุด	1,500 ลิ.ม.ม./ชม.
ระดับเสียง	69 dB(A)
ขนาดเส้นผ่านศูนย์กลางปลายนท่อ	195 มม.
มอเตอร์	288 วัตต์
ไฟส่องสว่าง LED	1.5 วัตต์ 2 ดวง
กำลังไฟสูงสุด	324 วัตต์
น้ำหนักสุทธิ	39 กก.
ความยาวสายไฟ	1.4 ม.
ขนาดผลิตภัณฑ์ (กว้าง x สูง x ลึก)	900 x (938-1,355) x 395 มม.
ราคาปลีก (บาท)	40,970.-

**EFC928SC**

- ▶ เครื่องดูดควันทรงโฉบเฉี่ยวขนาด 90 ซม.
- ▶ มีระบบทำความสะอาดอัตโนมัติ โดยใช้ความร้อนจากการร่อนน้ำและการฉีดน้ำร้อนเข้าไปที่ใบพัด ซึ่งเป็นแหล่งสะสมคราบไขมัน
- ▶ กำลังดูด 1,400 ลิ.ม.ม./ชม.
- ▶ ที่ดักน้ำมันรางคู่พร้อมถ้วยรอง
- ▶ ปุ่มควบคุมระบบสัมผัส IQ Touch
- ▶ Delay End ฟังก์ชันหน่วงเวลาปิดเครื่อง 5 นาที
- ▶ ปรับความเร็วได้ 4 ระดับ พร้อมฟังก์ชัน Power Boost 1 นาที
- ▶ ไฟส่องสว่าง LED

ข้อมูลเทคนิค

กำลังดูดสูงสุด	1,400 ลิ.ม.ม./ชม.
ระดับเสียง	58-66 dB(A)
ขนาดเส้นผ่านศูนย์กลางปลายนท่อ	170 มม.
มอเตอร์	220 วัตต์
ไฟส่องสว่าง	LED
น้ำหนักสุทธิ	26.0 กก.
ขนาดผลิตภัณฑ์ (กว้าง x สูง x ลึก)	895 x (586-936) x 506 มม.
ราคาปลีก (บาท)	32,970.-



EFC929SA

- ▶ เครื่องดูดควันกรังจ์แบบติดตั้งผนัง ขนาด 90 ซม.
- ▶ กำลังดูด 1,600 ลิ.ม.ม./ชม.
- ▶ ตัวเครื่องเคลือบ Nano coating ทำความสะอาดได้ง่ายเมื่อมีคราบติดที่ตัวเครื่อง
- ▶ ถ้วยรองน้ำมัน สำหรับกักเก็บน้ำมัน ช่วยต่อการทำความสะอาด
- ▶ ปุ่มควบคุมระบบสัมผัส IQ Touch
- ▶ ปรับความเร็วได้ 4 ระดับ พร้อมฟังก์ชัน Power Boost 1 นาที
- ▶ ระบบล็อกแผงควบคุมการทำงาน ป้องกันเด็กกดเล่นเครื่อง หรือกรณีที่ต้องการเปิดทำความสะอาดบริเวณแผงควบคุม
- ▶ ไฟส่องสว่าง LED ปรับได้ 3 ระดับ
- ▶ ติดตั้งด้วยระบบต่อท่อระบายควันนี้ไปภายนอก

ข้อมูลเทคนิค

กำลังดูดสูงสุด	1,600 ลิ.ม.ม./ชม.
ระดับเสียง	69 dB(A)
ขนาดเส้นผ่านศูนย์กลางปลายท่อ	185 มม.
มอเตอร์	220 วัตต์
ไฟส่องสว่าง	LED
กำลังไฟสูงสุด	223 วัตต์
น้ำหนักสุทธิ	33.0 กก.
ความยาวสายไฟ	1.2 ม. ไม่มีหัวปลี
ขนาดผลิตภัณฑ์ (กว้าง x สูง x ลึก)	900 x (705-980) x 505 มม.

ราคาปลีก (บาท)

29,570.-



EFC926SA

- ▶ เครื่องดูดควันแบบกรังจ์ติดตั้งผนังขนาด 90 ซม.
- ▶ กำลังดูด 1,400 ลิ.ม.ม./ชม.
- ▶ ที่ดักน้ำมันรางคู่พร้อมถ้วยรอง เหมาะสำหรับการทำอาหารของชาวเอเชีย
- ▶ ปุ่มควบคุมระบบสัมผัส IQ Touch
- ▶ ปรับกำลังดูดได้ 4 ระดับ พร้อมฟังก์ชัน Power Boost 1 นาที
- ▶ ระบบล็อกแผงควบคุมการทำงาน ป้องกันเด็กกดเล่นเครื่อง หรือกรณีที่ต้องการเปิดทำความสะอาดบริเวณแผงควบคุม
- ▶ ติดตั้งด้วยระบบต่อท่อระบายควันนี้ไปภายนอก

ข้อมูลเทคนิค

กำลังดูดสูงสุด	1,400 ลิ.ม.ม./ชม.
ระดับเสียง	57 - 70 dB(A)
ขนาดเส้นผ่านศูนย์กลางปลายท่อ	160 มม.
มอเตอร์	240 วัตต์
ไฟส่องสว่าง	LED
กำลังไฟสูงสุด	249 วัตต์
น้ำหนักสุทธิ	26.0 กก.
ความยาวสายไฟ	1.4 ม. ไม่มีหัวปลี
ขนาดผลิตภัณฑ์ (กว้าง x สูง x ลึก)	900 x (612-1,092) x 500 มม.

ราคาปลีก (บาท)

25,970.-



EFC935SAR

- ▶ เครื่องดูดควันกรังจ์แบบติดตั้งผนัง ขนาด 90 ซม.
- ▶ กำลังดูด 1,100 ลิ.ม.ม./ชม.
- ▶ ตัวเครื่องทำจากสแตนเลสแผงควบคุมทำงานระบบสัมผัส IQ Touch ใช้งานง่าย
- ▶ ปรับกำลังดูดได้ 3 ระดับ
- ▶ ที่กรองคาร์บอน ช่วยดูดซับกลิ่น
- ▶ ท่ออลูมิเนียม ขนาด 1.5 ม.
- ▶ ติดตั้งได้ 2 ระบบ: ต่อท่อระบายควันนี้ไปภายนอก หรือหมุนเวียนอากาศภายใน

ข้อมูลเทคนิค

กำลังดูดสูงสุด	1,100 ลิ.ม.ม./ชม.
ระดับเสียง	74 dB(A)
ขนาดเส้นผ่านศูนย์กลางปลายท่อ	150 มม.
มอเตอร์	270 วัตต์
ไฟส่องสว่าง	LED
กำลังไฟสูงสุด	274 วัตต์
น้ำหนักสุทธิ	21.0 กก.
ขนาดผลิตภัณฑ์ (กว้าง x สูง x ลึก)	900 x (560-1,050) x 500 มม.

ราคาปลีก (บาท)

20,070.-



EFC936GAR

- ▶ เครื่องดูดควันแบบกรังจ์ติดตั้งผนังขนาด 90 ซม.
- ▶ ตัวเครื่องทำจากสแตนเลสสีปีกกระจก
- ▶ กำลังดูด 1,100 ลิ.ม.ม./ชม. ปรับกำลังดูดได้ 3 ระดับ
- ▶ ปุ่มควบคุมระบบสัมผัส IQ Touch
- ▶ ที่กรองน้ำมัน 5 ชั้น ทำจากอลูมิเนียม สามารถถอดล้างได้
- ▶ ที่กรองคาร์บอน ช่วยดูดซับกลิ่น
- ▶ ติดตั้งได้ 2 ระบบ : ดูดควันออกไปภายนอก หรือหมุนเวียนอากาศภายใน

ข้อมูลเทคนิค

กำลังดูดสูงสุด	1,100 ลิ.ม.ม./ชม.
ระดับเสียง	74 dB(A)
ขนาดเส้นผ่านศูนย์กลางปลายท่อ	150 มม.
มอเตอร์	270 วัตต์
ไฟส่องสว่าง	LED
กำลังไฟสูงสุด	274 วัตต์
น้ำหนักสุทธิ	21.0 กก.
ขนาดผลิตภัณฑ์ (กว้าง x สูง x ลึก)	900 x (560-1,055) x 500 มม.

ราคาปลีก (บาท)

18,570.-

**EFC9533X**

- ▶ เครื่องดูดควันแบบกรองชนิดพัดขนาด 90 ซม.
- ▶ ตัวเครื่องทำจากสแตนเลสสตีล
- ▶ กำลังดูด 1,000 ลบ.ม./ชม. ปรับกำลังดูดได้ 3 ระดับ
- ▶ ที่กรองน้ำมันทำจากอะลูมิเนียม สามารถถอดล้างได้
- ▶ ที่กรองคาร์บอน ช่วยดูดซับกลิ่น
- ▶ ติดตั้งได้ 2 ระบบ : ดูดควันออกไปภายนอก หรือหมุนเวียนอากาศภายใน

ข้อมูลเทคนิค

กำลังดูดสูงสุด	1,000 ลบ.ม./ชม.
ระดับเสียง	61-71 dB(A)
ขนาดเส้นผ่านศูนย์กลางปลายท่อ	150 มม.
มอเตอร์	330 วัตต์
ไฟส่องสว่าง	หลอดไฟ 40 วัตต์ 2 ดวง
กำลังไฟสูงสุด	410 วัตต์
น้ำหนักสุทธิ	20.9 กก.
ความยาวสายไฟ	1.5 ม. ไม่มีหีบปลี
ขนาดผลิตภัณฑ์ (กว้าง x สูง x ลึก)	900 x (650-1,150) x 500 มม.

ราคาปลีก (บาท)

16,060.-

**EFC635SAR**

- ▶ เครื่องดูดควันแบบกรองชนิดพัดขนาด 60 ซม.
- ▶ ตัวเครื่องทำจากสแตนเลสสตีล ให้ความแข็งแรงทนทาน
- ▶ แผงควบคุมการทำงานระบบสัมผัส IQ Touch พร้อมไฟสีขาว ใช้งานง่าย
- ▶ กำลังดูด 1,100 ลบ.ม./ชม. ปรับได้ 3 ระดับ
- ▶ แผงกรองน้ำมัน 5 ชั้น ทำจากอะลูมิเนียม สามารถถอดล้างได้
- ▶ ที่กรองคาร์บอน ช่วยดูดซับกลิ่น
- ▶ ระดับเสียง 74 เดซิเบล
- ▶ หลอดไฟ LED ส่องสว่าง
- ▶ ติดตั้งได้ 2 ระบบ : ดูดควันออกไปภายนอก หรือหมุนเวียนอากาศภายใน

ข้อมูลเทคนิค

กำลังดูดสูงสุด	1,100 ลบ.ม./ชม.
ระดับเสียง	74 dB(A)
ขนาดเส้นผ่านศูนย์กลางปลายท่อ	150 มม.
มอเตอร์	270 วัตต์
ไฟส่องสว่าง	หลอดไฟ LED 2 วัตต์ 2 ดวง
กำลังไฟสูงสุด	274 วัตต์
น้ำหนักสุทธิ	14.0 กก.
ความยาวสายไฟ	-
ขนาดผลิตภัณฑ์ (กว้าง x สูง x ลึก)	600 x (565-1060) x 504 มม.

ราคาปลีก (บาท)

12,060.-

**EFP6520X**

- ▶ เครื่องดูดควันแบบ Pull-Out ขนาด 60 ซม.
- ▶ ตัวเครื่องทำจากสแตนเลสสตีล
- ▶ กำลังดูด 520 ลบ.ม./ชม. ปรับได้ 3 ระดับ
- ▶ ที่กรองน้ำมัน 4 ชั้น ทำจากอะลูมิเนียม สามารถถอดล้างได้
- ▶ ที่กรองคาร์บอน ช่วยดูดซับกลิ่น
- ▶ ติดตั้งได้ 2 ระบบ : ดูดควันออกไปภายนอก หรือหมุนเวียนอากาศภายใน

ข้อมูลเทคนิค

กำลังดูดสูงสุด	520 ลบ.ม./ชม.
ระดับเสียง	66 dB(A)
ขนาดเส้นผ่านศูนย์กลางปลายท่อ	120 มม.
มอเตอร์	250 วัตต์
ไฟส่องสว่าง	หลอดไฟ 11 วัตต์ 1 ดวง
กำลังไฟสูงสุด	330 วัตต์
น้ำหนักสุทธิ	9.84 กก.
ความยาวสายไฟ	1.5 ม. ไม่มีหีบปลี
ขนาดผลิตภัณฑ์ (กว้าง x สูง x ลึก)	598/898 x 175 x (280-460) มม.

ราคาปลีก (บาท)

7,250.-

**EFT6510X**

- ▶ เครื่องดูดควันแบบ Slim ขนาด 60 ซม.
- ▶ ตัวเครื่องทำจากสแตนเลสสตีล
- ▶ กำลังดูด 520 ลบ.ม./ชม. ปรับได้ 3 ระดับ
- ▶ ที่กรองน้ำมัน 5 ชั้น ทำจากอะลูมิเนียม สามารถถอดล้างได้
- ▶ ที่กรองคาร์บอน ช่วยดูดซับกลิ่น
- ▶ ติดตั้งได้ 2 ระบบ : ดูดควันออกไปภายนอก หรือหมุนเวียนอากาศภายใน

ข้อมูลเทคนิค

กำลังดูดสูงสุด	520 ลบ.ม./ชม.
ระดับเสียง	50-60 dB(A)
ขนาดเส้นผ่านศูนย์กลางปลายท่อ	120 มม.
มอเตอร์	250 วัตต์
ไฟส่องสว่าง	หลอดไฟ 40 วัตต์ 2 ดวง
กำลังไฟสูงสุด	330 วัตต์
น้ำหนักสุทธิ	8.84 กก.
ความยาวสายไฟ	1.5 ม. ไม่มีหีบปลี
ขนาดผลิตภัณฑ์ (กว้าง x สูง x ลึก)	598 x 160 x (300-500) มม.

ราคาปลีก (บาท)

6,650.-



EKM9689X

- ▶ หัวเตา SABAF 5 หัวหลากหลายขนาด
- ▶ ยาดึงกรรภ: ทำจากเหล็กหล่อ
- ▶ เตายอบไฟฟ้าพร้อมฟังก์ชันย่าง
- ▶ ฟังก์ชันการทำอาหาร 7 ฟังก์ชัน
- ▶ อุปกรณ์ควบคุมอุณหภูมิ Thermostat
- ▶ ประตูกะจก 3 ชั้น
- ▶ จุดติดด้วยระบบไฟฟ้า
- ▶ ฟาปิดเตาทำจากกระจก ปิดลงอย่างนุ่มนวล คั้นกระจก
- ▶ พัดลมกระจายความร้อน 2 ตัว

ข้อมูลเทคนิค

จำนวนหัวเตา	5 หัว
หัวเตาแก๊สกรรภกับสีก	4.5 กิโลวัตต์ * 1 หัว
หัวเตาแก๊สขนาดใหญ่	3.0 กิโลวัตต์ * 2 หัว
หัวเตาแก๊สขนาดกลาง	2.0 กิโลวัตต์ * 1 หัว
หัวเตาแก๊สขนาดเล็ก	1.0 กิโลวัตต์ * 1 หัว
สำหรับคีย์อาหาร	
ปริมาตรของเตายอบ	130 ลิตร
น้ำหนักสุทธิ	72.0 กก.
ขนาดผลิตภัณฑ์ (กว้าง x สูง x ลึก)	900 x 860 x 600 มม.
ราคาปลีก (บาท)	
	75,490.-



EKI64500OX

- ▶ หัวเตาแม่เหล็กไฟฟ้า 4 หัว
- ▶ ชุดเตาตั้งพื้นขนาด 60 ซม.
- ▶ ควบคุมหัวเตาด้วยระบบสัมผัส
- ▶ เตายอบไฟฟ้าพร้อมฟังก์ชันย่าง อุณหภูมิสูงสุด 250 องศาเซลเซียส
- ▶ ฟังก์ชันการทำอาหาร 8 ฟังก์ชัน
- ▶ อุปกรณ์ควบคุมอุณหภูมิ Thermostat
- ▶ นาฬิกาตั้งเวลาพร้อมเสียงเตือน
- ▶ ประตูกะจก 3 ชั้น
- ▶ มือจับประตูเหล็กปิด สีสแตนเลสสตีล
- ▶ ฟังก์ชัน STOP+GO เปลี่ยนหัวเตาทั้งหมด เป็นฟังก์ชันอุ่นอาหารพร้อมๆ กัน กรณีต้องการหยุดทำอาหารชั่วคราวกรรภกันหัน

ข้อมูลเทคนิค

จำนวนหัวเตา	4 หัว
หัวเตาขนาดใหญ่	2,300 วัตต์ * 1 หัว
หัวเตาขนาดกลาง	1,800 วัตต์ * 1 หัว
หัวเตาขนาดเล็ก	1,400 วัตต์ * 2 หัว
ปริมาตรของเตายอบ	54 ลิตร
น้ำหนักสุทธิ	46.0 กก.
ขนาดผลิตภัณฑ์ (กว้าง x สูง x ลึก)	600 x 858 x 600 มม.
ราคาปลีก (บาท)	
	44,490.-



EKM61301OX

- ▶ ชุดเตาตั้งพื้นขนาด 60 ซม.
- ▶ หัวเตาแก๊ส 3 หัว + หัวเตาไฟฟ้า 1 หัว ยาดึงกรรภทำจากเหล็กหล่อ
- ▶ เตายอบไฟฟ้าพร้อมฟังก์ชันย่าง อุณหภูมิสูงสุด 250 องศาเซลเซียส
- ▶ ฟังก์ชันการทำอาหาร 5 ฟังก์ชัน
- ▶ อุปกรณ์ควบคุมอุณหภูมิ Thermostat
- ▶ แกนหมุนย่าง
- ▶ นาฬิกาตั้งเวลาพร้อมเสียงเตือน
- ▶ ประตูกะจก 3 ชั้น
- ▶ จุดติดด้วยระบบไฟฟ้า
- ▶ มือจับประตูเหล็กปิด สีสแตนเลสสตีล

ข้อมูลเทคนิค

จำนวนหัวเตา	4 หัว
หัวเตาแก๊สขนาดใหญ่	4 กิโลวัตต์ * 1 หัว
หัวเตาแก๊สขนาดกลาง	2 กิโลวัตต์ * 1 หัว
หัวเตาแก๊สขนาดเล็ก	1 กิโลวัตต์ * 1 หัว
สำหรับคีย์อาหาร	
หัวเตาไฟฟ้า Hotplate	1.5 กิโลวัตต์ * 1 หัว
ปริมาตรของเตายอบ	54 ลิตร
น้ำหนักสุทธิ	44 กก.
ขนาดผลิตภัณฑ์ (กว้าง x สูง x ลึก)	600 x 855 x 600 มม.
ราคาปลีก (บาท)	
	33,490.-

MICROWAVE OVENS

การทำอาหาร
ที่ใช้เพียงปลายนิ้วสัมผัส

เตาอบไมโครเวฟ รุ่นโรสโกลด์ ซีรี่ส์

นวัตกรรมจากอิเล็กทรอนิกส์ ที่ครบครัน
ทุกการใช้งาน ทั้งอุ่น อย่าง อบ นึ่ง
พร้อมฟังก์ชันทอดแบบไร้น้ำมัน





AirCook

นวัตกรรมทอดไร้น้ำมัน เพื่อสุขภาพที่ดียิ่งขึ้น



นวัตกรรมล้ำสมัย สำหรับการทอดไร้น้ำมัน



ถือเป็นอีกหนึ่งนวัตกรรมที่อิเล็กทรอนิกส์ออกแบบมาเพื่อผู้ที่ชอบทานอาหารทอด แต่เป็นกังวลต่อปัญหาด้านสุขภาพ ท่านสามารถปรุงอาหารทอดได้หลากหลาย เพียงใช้ฟังก์ชันอัตโนมัติของ Aircook ที่มีมากถึง 14 เมนู พร้อมกันนี้ หมดห่วงเรื่องการใช้งานด้วยระบบการเตือนอัจฉริยะ: ตัวเครื่องจะส่งเสียงให้ท่านทราบถึงช่วงเวลาในการตรวจเช็คอาหาร เพื่อให้ได้อาหารรสชาติเลิศตามต้องการ

MICROWAVE OVENS



อุปกรณ์ สำหรับการทอด

EMS3082CR

- ▶ เตาอบไมโครเวฟ 5-in-1 ขนาด 30 ลิตร
- ▶ ฟังก์ชันการทำงานครบทั้งแบบพลม, อุ่น, ตุ่น นึ่ง ออมด้วยไอน้ำ, หมัก, ย่าง, อบอุ่นร้อน และทอดไร้น้ำมัน
- ▶ AirCook นวัตกรรมทอดไร้น้ำมัน เพื่อสุขภาพที่ดียิ่งขึ้น
- ▶ ระบบเซ็นเซอร์อัจฉริยะ: ส่งเสียงเตือนเมื่อเครื่องมีอุณหภูมิสูง-ต่ำเกินไป หรือไฟสตูดวงรถยนต์ใช้งานเครื่อง
- ▶ ตำแหน่งการกระจายลมร้อนอยู่ในตัวเครื่องด้านบน ทำให้อาหารสุกทั่วถึง คงรสชาติเยี่ยมทุกค่าที่ทาน
- ▶ Ambient Display ฟังก์ชันซ่อนหน้าจอทั้งงานเมนู โปรแกรมต่างๆ จะแสดงขึ้นเมื่อเริ่มการใช้งาน
- ▶ เทคโนโลยี IQ Touch ใช้งานง่าย เพียงปลายนิ้วสัมผัส
- ▶ โปรแกรมทำอาหารอัตโนมัติ 33 เมนู
- ▶ ตั้งเวลาการปรุงอาหารได้สูงสุด 95 นาที
- ▶ ระบบล็อคป้องกันอันตรายจากการใช้งานของเด็ก

ข้อมูลเทคนิค

ความจุ	30 ลิตร
กำลังไฟไมโครเวฟ	900 วัตต์
กำลังไฟระบบย่าง	1,250 วัตต์
กำลังไฟระบบลวก	2,200 วัตต์
ภายในช่องใส่อาหาร	สแตนเลส นานา ทำความสะอาดง่าย
น้ำหนักสุทธิ	18.3 กก.
ขนาดผลิตภัณฑ์ (กว้าง x สูง x ลึก)	539 x 294 x 436 มม.
ราคาปลีก (บาท)	14,490.-



พิเศษ! หม้ออบไอน้ำ
มูลค่า 690 บาท



EMS3288X

- ▶ เตาอบไมโครเวฟ พร้อมระบบย่าง อบไอน้ำ แลอบลมร้อน ขนาด 32 ลิตร
- ▶ ระบบปกป้องเครื่องอัตโนมัติ เมื่อมีการใช้งานที่มีอุณหภูมิสูงหรือต่ำเกินไป รวมถึงไฟแสดงวงจรระบบใช้งานเครื่อง
- ▶ โปรแกรมทำอาหารอัตโนมัติ 15 เมนู
- ▶ เทคโนโลยี IQ Touch ใช้งานง่าย เพียงปลายนิ้วสัมผัส
- ▶ MaxFlat เพิ่มพื้นที่ใช้งาน ทำความสะอาดง่าย
- ▶ ปุ่ม Quick Start เริ่มการทำงานได้รวดเร็วภายใน 30 วินาที
- ▶ ตั้งเวลาการปรุงอาหารได้สูงสุด 95 นาที
- ▶ ระบบล็อกป้องกันอันตรายจากการใช้งานของเด็ก
- ▶ ควบคุมการทำงานด้วยระบบอิเล็กทรอนิกส์ พร้อมหน้าจอ LED

ข้อมูลเทคนิค

ความจุ	32 ลิตร
กำลังไฟไมโครเวฟ	900 วัตต์
กำลังไฟระบบย่าง	1,050 วัตต์
กำลังไฟระบบลมร้อน	1,950 วัตต์
ภายในช่องใส่อาหาร	สแตนเลส นามาน
	ทำความสะอาดง่าย
น้ำหนักสุทธิ	27.9 กก.
ขนาดผลิตภัณฑ์ (กว้าง x สูง x ลึก)	498 x 375 x 572 (มม.)
ราคาปลีก (บาท)	17,990.-

NEW



EMG25D89GGP

- ▶ เตาอบไมโครเวฟ พร้อมระบบย่าง ขนาด 25 ลิตร
- ▶ กำลังไฟไมโครเวฟ 900 วัตต์ ปรับความร้อน 5 ระดับ
- ▶ กำลังไฟย่าง 1,000 วัตต์ พร้อมฟังก์ชันผสม 3 รูปแบบ
- ▶ ระบบย่างทำความร้อนรูปแบบควอตซ์ (Quartz Tube) ให้ความร้อนสูง อาหารสุกเร็วยิ่งขึ้น
- ▶ โปรแกรมทำอาหารอัตโนมัติ 9 โปรแกรม
- ▶ ภายในเป็นสแตนเลส นามาน ทำความสะอาดง่าย
- ▶ โปรแกรมละลายอาหารแช่แข็ง
- ▶ ควบคุมการทำงานด้วยระบบอิเล็กทรอนิกส์พร้อมหน้าจอ LED
- ▶ ประตูกระจกนิรภัย (Tempered Glass) นามานปลอดภัย ทำความสะอาดได้ง่าย
- ▶ ระบบล็อกป้องกันอันตรายจากการใช้งานของเด็ก

ข้อมูลเทคนิค

ความจุ	25 ลิตร
กำลังไฟไมโครเวฟ	900 วัตต์
กำลังไฟระบบย่าง	1,000 วัตต์
ภายในช่องใส่อาหาร	เคลือบป้องกันสนิม
	ทำความสะอาดง่าย
น้ำหนักสุทธิ	14.5 กก.
ขนาดผลิตภัณฑ์ (กว้าง x สูง x ลึก)	483 x 281 x 413 (มม.)
ราคาปลีก (บาท)	4,490.-



พิเศษ! หม้ออบไอน้ำ
มูลค่า 690 บาท



(เฉพาะรุ่น EMS3087X)

EMS3087X / EMS3085X

- ▶ เตาอบไมโครเวฟ พร้อมระบบย่าง อบไอน้ำ หมัก แลอบลมร้อน (เฉพาะรุ่น EMS3087X) ขนาด 30 ลิตร
- ▶ โปรแกรมทำอาหารอัตโนมัติ 12 เมนู (EMS3085X)
- ▶ โปรแกรมทำอาหารอัตโนมัติ 14 เมนู (EMS3087X)
- ▶ ตำแหน่งการกระจายความร้อนอยู่ในตัวเครื่องด้านบน ให้อาหารสุกเร็ว สุกได้ทั่วถึง (EMS3087X)
- ▶ เทคโนโลยี IQ Touch ใช้งานง่าย เพียงปลายนิ้วสัมผัส
- ▶ ปุ่ม Quick Start เริ่มการทำงานได้อย่างรวดเร็ว
- ▶ ตั้งเวลาการปรุงอาหารได้สูงสุด 95 นาที
- ▶ ระบบล็อกป้องกันอันตรายจากการใช้งานของเด็ก
- ▶ ควบคุมการทำงานด้วยระบบอิเล็กทรอนิกส์ พร้อมหน้าจอ LED

ข้อมูลเทคนิค

ความจุ	30 ลิตร
กำลังไฟไมโครเวฟ	900 วัตต์
กำลังไฟระบบย่าง (เฉพาะ EMS3085X)	1,050 วัตต์
กำลังไฟระบบย่าง (เฉพาะ EMS3087X)	1,250 วัตต์
กำลังไฟระบบลมร้อน (เฉพาะ EMS3087X)	2,200 วัตต์
ภายในช่องใส่อาหาร	สแตนเลส นามาน
	ทำความสะอาดง่าย
น้ำหนักสุทธิ	17.7 กก.
ขนาดผลิตภัณฑ์ (กว้าง x สูง x ลึก)	539 x 300 x 415 (มม.)
ราคาปลีก (บาท)	10,990.- / 7,990.-



EMM30D510EB

- ▶ เตาอบไมโครเวฟ ขนาด 30 ลิตร
- ▶ กำลังไฟไมโครเวฟ 1,000 วัตต์ ปรับความร้อนได้ 5 ระดับ
- ▶ สดวกด้วยโปรแกรมทำอาหารอัตโนมัติ 8 เมนู
- ▶ โปรแกรมละลายอาหารแช่แข็งอัตโนมัติ
- ▶ ควบคุมการทำงานด้วยระบบดิจิทัล พร้อมหน้าจอ LED
- ▶ ระบบล็อกป้องกันอันตรายจากการใช้งานของเด็ก
- ▶ Smooth Wipe เคลือบสารอีพ็อกซีเคลือบเคลือบที่เรียบ ทำความสะอาดง่าย
- ▶ ระบบจานหมุนขนาดใหญ่ เพื่อให้อาหารสุกได้ทั่วถึง
- ▶ ประตูกระจกนิรภัย (Tempered Glass) นามานปลอดภัย ทำความสะอาดได้ง่าย
- ▶ มือจับทำจากสแตนเลส นามาน ใช้งานสะดวก

ข้อมูลเทคนิค

ความจุ	30 ลิตร
กำลังไฟไมโครเวฟ	1,000 วัตต์
ภายในช่องใส่อาหาร	เคลือบอีพ็อกซี
	ป้องกันสนิม นามาน
น้ำหนักสุทธิ	18.24 กก.
ขนาดผลิตภัณฑ์ (กว้าง x สูง x ลึก)	518 x 325 x 437 (มม.)
ราคาปลีก (บาท)	5,990.-



EMM25D59EB

- ▶ เตาอบไมโครเวฟ ขนาด 25 ลิตร
- ▶ กำลังไฟไมโครเวฟ 900 วัตต์ ปรับได้ 5 ระดับ
- ▶ ใช้งานง่าย ควบคุมการทำงานด้วยระบบสัมผัสพร้อมหน้าจอ LED
- ▶ สดวกด้วยโปรแกรมทำอาหารอัตโนมัติ 8 เมนู
- ▶ โปรแกรมละลายอาหารแช่แข็งอัตโนมัติ
- ▶ Smooth Wipe เคลือบสารอีพ็อกซีเคลือบแก้วที่เรียวก่อนทำความสะอาด
- ▶ ประตูกระจกนิรภัย (Tempered Glass) หนานต่อแรงกระแทก ปลอดภัย ทำความสะอาดได้ง่าย
- ▶ มีจับทำจากสแตนเลส หนาน ใช้งานสะดวก

ข้อมูลเทคนิค

ความจุ	25 ลิตร
กำลังไฟไมโครเวฟ	900 วัตต์
ภายในช่องใส่อาหาร	เคลือบอีพ็อกซี
	ป้องกันสนิม หนาน
น้ำหนักสุทธิ	13.84 กก.
ขนาดผลิตภัณฑ์ (กว้าง x สูง x ลึก)	483 x 278.2 x 424.4 (มม.)
ราคาดิสทริบิวเตอร์ (บาท)	4,490.-



EMG23K38GB

- ▶ เตาอบไมโครเวฟพร้อมระบบย่าง ขนาด 23 ลิตร
- ▶ กำลังไฟไมโครเวฟ 800 วัตต์
- ▶ กำลังไฟย่าง 1,000 วัตต์ พร้อมฟังก์ชันพลน 3 รูปแบบ
- ▶ ระบบย่างทำความร้อนรูปหลอดควอตซ์ (Quartz Tube) ให้ความร้อนสูง อาหารสุกเร็วยิ่งขึ้น
- ▶ ปรับความร้อน 5 ระดับ พร้อมระบบละลายอาหารแช่แข็ง
- ▶ ระบบจานหมุน เพื่อให้อาหารสุกได้ทั่วถึง
- ▶ ควบคุมด้วยระบบลูกดิสทริบิวเตอร์ หนาน ใช้งานง่าย
- ▶ มีจับทำจากสแตนเลส หนาน ใช้งานสะดวก

ข้อมูลเทคนิค

ความจุ	23 ลิตร
กำลังไฟไมโครเวฟ	800 วัตต์
กำลังไฟระบบย่าง	1,000 วัตต์
ภายในช่องใส่อาหาร	เคลือบป้องกันสนิม
	ทำความสะอาดง่าย
น้ำหนักสุทธิ	12.92 กก.
ขนาดผลิตภัณฑ์ (กว้าง x สูง x ลึก)	498 x 299 x 362 (มม.)
ราคาดิสทริบิวเตอร์ (บาท)	3,990.-



EMM23M38GB

- ▶ เตาอบไมโครเวฟ ขนาด 23 ลิตร
- ▶ กำลังไฟไมโครเวฟ 800 วัตต์ ปรับความร้อนได้ 10 ระดับ
- ▶ ใช้งานง่าย ควบคุมการทำงานด้วยระบบสัมผัสพร้อมหน้าจอ LED
- ▶ สดวกด้วยโปรแกรมทำอาหารอัตโนมัติ 8 เมนู
- ▶ โปรแกรมละลายอาหารแช่แข็งอัตโนมัติ
- ▶ รวดเร็วด้วยโปรแกรมการทำอาหารเร่งด่วน 30 วินาที
- ▶ ประตูกระจกนิรภัย (Tempered Glass) หนานต่อแรงกระแทก ปลอดภัย ทำความสะอาดได้ง่าย
- ▶ มีจับทำจากสแตนเลส หนาน ใช้งานสะดวก

ข้อมูลเทคนิค

ความจุ	23 ลิตร
กำลังไฟไมโครเวฟ	800 วัตต์
ภายในช่องใส่อาหาร	เคลือบป้องกันสนิม
	ทำความสะอาดง่าย
น้ำหนักสุทธิ	12.89 กก.
ขนาดผลิตภัณฑ์ (กว้าง x สูง x ลึก)	498 x 288 x 376 (มม.)
ราคาดิสทริบิวเตอร์ (บาท)	3,790.-



EMM2331MK

- ▶ เตาอบไมโครเวฟ ขนาด 23 ลิตร
- ▶ กำลังไฟไมโครเวฟ 800 วัตต์ ปรับความร้อน 6 ระดับ
- ▶ โปรแกรมละลายอาหารแช่แข็ง
- ▶ ระบบจานหมุน เพื่อให้อาหารสุกได้ทั่วถึง
- ▶ ควบคุมการทำงานด้วยระบบลูกดิสทริบิวเตอร์ หนาน ใช้งานง่าย
- ▶ ตั้งเวลาการทำอาหารสูงสุดได้ 30 นาที
- ▶ ประตูกระจกนิรภัย (Tempered Glass) หนานต่อแรงกระแทก ปลอดภัย ทำความสะอาดได้ง่าย
- ▶ ตัวเครื่องสีดำพร้อมขอบสีสแตนเลส

ข้อมูลเทคนิค

ความจุ	23 ลิตร
กำลังไฟไมโครเวฟ	800 วัตต์
ภายในช่องใส่อาหาร	เคลือบป้องกันสนิม
	ทำความสะอาดง่าย
น้ำหนักสุทธิ	13.0 กก.
ขนาดผลิตภัณฑ์ (กว้าง x สูง x ลึก)	485 x 293 x 400 (มม.)
ราคาดิสทริบิวเตอร์ (บาท)	2,990.-



EMG20D38GB

- ▶ เตาอบไมโครเวฟ พร้อมระบบย่างขนาด 20 ลิตร
- ▶ กำลังไฟไมโครเวฟ 800 วัตต์ ปรับความร้อน 5 ระดับ
- ▶ กำลังไฟย่าง 1,000 วัตต์ พร้อมฟังก์ชันผสม 3 รูปแบบ
- ▶ ควบคุมการทำงานด้วยระบบอิเล็กทรอนิกส์ พร้อมหน้าจอ LED
- ▶ ระบบย่างทำความร้อนรูปแบบควอตซ์ (Quartz Tube) ให้ความร้อนสูง อาหารสุกเร็วยิ่งขึ้น
- ▶ ประตูกระจกนิรภัย (Tempered Glass) นานาต่อแรงกระแทก ปลอดภัย ทำความสะอาดได้ง่าย พร้อมการออกแบบกันน้ำด้วยสแตนเลส
- ▶ มีจับทำจากสแตนเลส นานา ใช้งานสะดวก

ข้อมูลเทคนิค

ความจุ	20 ลิตร
กำลังไฟไมโครเวฟ	800 วัตต์
กำลังไฟระบบย่าง	1,000 วัตต์
ภายในช่องใส่อาหาร	เคลือบป้องกันสนิม ทำความสะอาดง่าย 12.96 กก. (เบ.)
น้ำหนักสุทธิ	ขนาดผลิตภัณฑ์ (กว้าง x สูง x ลึก)
ขนาดผลิตภัณฑ์ (กว้าง x สูง x ลึก)	451 x 258 x 354 (เบ.)
ราคาปลีก (บาท)	3,990.-



EMG20K38GB

- ▶ เตาอบไมโครเวฟ พร้อมระบบย่าง ขนาด 20 ลิตร
- ▶ กำลังไฟไมโครเวฟ 800 วัตต์ ปรับความร้อน 5 ระดับ
- ▶ กำลังไฟย่าง 1,000 วัตต์ พร้อมฟังก์ชันผสม 3 รูปแบบ
- ▶ ระบบย่างทำความร้อนรูปแบบควอตซ์ (Quartz Tube) ให้ความร้อนสูง อาหารสุกเร็วยิ่งขึ้น
- ▶ โปรแกรมละลายอาหารแช่แข็ง
- ▶ ระบบจานหมุน เพื่อให้อาหารสุกได้ทั่วถึง
- ▶ ควบคุมการทำงานด้วยระบบลูกลิด นานา ใช้งานง่าย

ข้อมูลเทคนิค

ความจุ	20 ลิตร
กำลังไฟไมโครเวฟ	800 วัตต์
กำลังไฟระบบย่าง	1,000 วัตต์
ภายในช่องใส่อาหาร	เคลือบป้องกันสนิม ทำความสะอาดง่าย 12.92 กก. (เบ.)
น้ำหนักสุทธิ	ขนาดผลิตภัณฑ์ (กว้าง x สูง x ลึก)
ขนาดผลิตภัณฑ์ (กว้าง x สูง x ลึก)	451 x 258 x 354 (เบ.)
ราคาปลีก (บาท)	3,190.-



EMM2025MX

- ▶ เตาอบไมโครเวฟ ขนาด 20 ลิตร
- ▶ กำลังไฟไมโครเวฟ 700 วัตต์ ปรับความร้อน 6 ระดับ
- ▶ โปรแกรมละลายอาหารแช่แข็ง
- ▶ ระบบจานหมุน เพื่อให้อาหารสุกได้ทั่วถึง
- ▶ ควบคุมการทำงานด้วยระบบลูกลิด นานา ใช้งานง่าย
- ▶ ตั้งเวลาการทำอาหารสูงสุดได้ 30 นาที
- ▶ ประตูกระจกนิรภัย (Tempered Glass) นานาต่อแรงกระแทก ปลอดภัย ทำความสะอาดได้ง่าย
- ▶ ตัวเครื่องสีดำพร้อมการออกแบบสแตนเลสด้านหน้า

ข้อมูลเทคนิค

ความจุ	20 ลิตร
กำลังไฟไมโครเวฟ	700 วัตต์
ภายในช่องใส่อาหาร	เคลือบป้องกันสนิม ทำความสะอาดง่าย 11.3 กก. (เบ.)
น้ำหนักสุทธิ	ขนาดผลิตภัณฑ์ (กว้าง x สูง x ลึก)
ขนาดผลิตภัณฑ์ (กว้าง x สูง x ลึก)	452 x 262 x 330 (เบ.)
ราคาปลีก (บาท)	2,890.-



EMM20K18GW

- ▶ เตาอบไมโครเวฟ ขนาด 20 ลิตร
- ▶ กำลังไฟไมโครเวฟ 800 วัตต์ ปรับความร้อน 5 ระดับ
- ▶ โปรแกรมละลายอาหารแช่แข็ง
- ▶ ระบบจานหมุน เพื่อให้อาหารสุกได้ทั่วถึง
- ▶ ควบคุมการทำงานด้วยระบบลูกลิด นานา ใช้งานง่าย
- ▶ ประตูกระจกนิรภัย (Tempered Glass) นานาต่อแรงกระแทก ปลอดภัย ทำความสะอาดได้ง่าย
- ▶ มีจับดีไซน์ใหม่ จับนัดมือ

ข้อมูลเทคนิค

ความจุ	20 ลิตร
กำลังไฟไมโครเวฟ	800 วัตต์
ภายในช่องใส่อาหาร	เคลือบป้องกันสนิม ทำความสะอาดง่าย 12.38 กก. (เบ.)
น้ำหนักสุทธิ	ขนาดผลิตภัณฑ์ (กว้าง x สูง x ลึก)
ขนาดผลิตภัณฑ์ (กว้าง x สูง x ลึก)	451 x 258 x 343 (เบ.)
ราคาปลีก (บาท)	2,190.-



EMM2023MW

- ▶ เตาอบไมโครเวฟ ขนาด 20 ลิตร
- ▶ กำลังไฟไมโครเวฟ 700 วัตต์ ปรับความร้อน 6 ระดับ
- ▶ โปรแกรมละลายอาหารแช่แข็ง
- ▶ ระบบจานหมุน เพื่อให้อาหารสุกได้ทั่วถึง
- ▶ ควบคุมการทำงานด้วยระบบลูกลิด นานา ใช้งานง่าย
- ▶ ตั้งเวลาการทำอาหารสูงสุดได้ 30 นาที
- ▶ ประตูกระจกนิรภัย (Tempered Glass) นานาต่อแรงกระแทก ปลอดภัย ทำความสะอาดได้ง่าย
- ▶ มีจับดีไซน์ใหม่ จับนัดมือ

ข้อมูลเทคนิค

ความจุ	20 ลิตร
กำลังไฟไมโครเวฟ	700 วัตต์
ภายในช่องใส่อาหาร	เคลือบป้องกันสนิม ทำความสะอาดง่าย 11.3 กก. (เบ.)
น้ำหนักสุทธิ	ขนาดผลิตภัณฑ์ (กว้าง x สูง x ลึก)
ขนาดผลิตภัณฑ์ (กว้าง x สูง x ลึก)	452 x 262 x 352 (เบ.)
ราคาปลีก (บาท)	2,190.-

COOLING FREESTANDING



ประหยัดพลังงาน

อีเลคโตรลิกซ์ ผู้นำเทคโนโลยีประหยัดพลังงาน
ประหยัดค่าไฟแต่คงประสิทธิภาพได้เต็มที่

สดกว่าที่เคย

FreshShield Crisper ควบคุมความชื้น
อัตโนมัติ รักษาทุกความสดใหม่ ให้ผักและผลไม้
ยาวนานถึง 7 วัน

ใช้งานสะดวก

แยกการใช้งานพื้นที่อย่างเหมาะสม
ปรับเปลี่ยนระดับชั้นวางได้ตามต้องการ
ช่วยเพิ่มพื้นที่จัดเก็บภายในตู้เย็น

ดับกระหายได้ทันที

ทำน้ำเย็น กรองน้ำเพื่อทำน้ำแข็งก้อน
และทำน้ำแข็งบด ตอบสนอง
ทุกความต้องการในทุกช่วงเวลา

NutriFresh™ fridges

Fresh as just-picked

รักษาทุกความสดใหม่ ให้กับผักและผลไม้ของคุณ
ได้ยาวนานถึง 7 วัน
 ด้วย NutriFresh™ Inverter Fridges



ตุ๋นไก่ (หลังจาก 7 วัน)



ตุ๋นอีเลคโทรลัทซ์ NutriFresh™ (หลังจาก 7 วัน)

โดดเด่นด้วยระบบกักเก็บความชื้นที่มากกว่าถึง 5 เท่า ช่วยรักษาอุณหภูมิให้คงที่เพื่อความสดใหม่ของผัก และผลไม้ได้ยาวนานถึง 7 วัน เพื่อสุขภาพและรสชาติที่ดียิ่งขึ้น ในอาหารจานโปรดให้คุณและสมาชิกในครอบครัว



FlexFresh Drawer

สามารถเลือกอุณหภูมิได้ 5 แบบ ตั้งแต่ -23 องศา ถึง +7 องศาเซลเซียส ให้เหมาะกับประเภทอาหาร



FreshShield Crisper

รักษาทุกความสดใหม่ให้กับผัก และผลไม้ของคุณได้ยาวนานถึง 7 วัน*

*จากการทดสอบในห้องปฏิบัติการอิสระ: ประเทศออสเตรีย



FreshLogic

แผงควบคุมการทำงานระบบสัมผัส สามารถควบคุมอุณหภูมิ ได้แม่นยำ



NutriFresh™ Inverter

รักษาอุณหภูมิให้คงที่ และช่วยประหยัดพลังงาน ได้มากถึง 37%*

*เปรียบเทียบกันตู้เย็นรุ่นเดิม



ด้วยความทนทานของตู้เย็นอีเลคโทรลัทซ์ รุ่น NutriFresh™ Inverter คุณสามารถอุ่นใจกับการรับประกันคอมเพรสเซอร์ที่ยาวนานถึง 10 ปี (เฉพาะคอมเพรสเซอร์)



EHE6879A-B

- ▶ FlexFresh Drawer ชั้นอ่อนประสงค์ เลือกปรับอุณหภูมิได้ 5 ระดับ
- ▶ UltraChill เก็บที่อุณหภูมิ -2 องศาเซลเซียส รักษาความสดเนื้อสัตว์โดยไม่ต้องละลายน้ำแข็ง
- ▶ Autohumidity Control ควบคุมความชื้นอัตโนมัติภายในช่องเก็บผัก
- ▶ Twintech Cooling รวมทำความเย็นแยกกันระหว่างช่องแช่เย็นและช่องแช่แข็ง รักษาอุณหภูมิภายในและป้องกันกลิ่นอาหารปนกัน
- ▶ FreshShield Crisper รักษาทุกความสดใหม่ให้กับผักและผลไม้
- ▶ FlexStor ปรับเปลี่ยนระดับชั้นวางภายในช่องแช่เย็น
- ▶ ระบบกำจัดกลิ่น Tasteguard
- ▶ ระบบทำน้ำแข็งอัตโนมัติ พร้อมทั้งกดน้ำและน้ำแข็งภายนอก
- ▶ Fresh Logic แผงควบคุมระบบสัมผัส
- ▶ สัญญาณแจ้งเตือนเมื่อปิดประตูไม่สนิท Door Alarm

ข้อมูลเทคนิค

ความจุ
617 ลิตร หรือ 21.8 คิว

ขนาดสินค้า (กว้าง x สูง x ลึก)
912 x 1,780 x 746 มม.

สี
เกรย์

น้ำหนักเครื่อง
149.3 กก.

ราคาปลีก (บาท)
79,990.-



ESE6201BG

- ▶ ระบบกำจัดกลิ่น FreshTaste Deodorizer
- ▶ Fresh Logic แผงควบคุมระบบสัมผัส
- ▶ ระบบไฟส่องสว่างแบบ LED
- ▶ Frost Free Cooling พร้อมระบบเร่งความเย็นในช่องแช่แข็งและช่องแช่เย็น
- ▶ ชั้นวางกระจก Tempered Glass ทนทานรับน้ำหนักได้กว่า 100 กิโลกรัม
- ▶ Shelf Edge Protection ขจัดปัญหาเรื่องน้ำหกเลอะ: สิ่งของร่วงหล่น
- ▶ Easy Access Crisper 2 ชั้น เพิ่มพื้นที่การจัดวาง และสะดวกต่อการหยิบผัก ผลไม้
- ▶ ระบบประหยัดพลังงาน Holiday Mode
- ▶ สัญญาณแจ้งเตือนเมื่อปิดประตูไม่สนิท Door Alarm
- ▶ สารทำความเย็น R600a

ข้อมูลเทคนิค

ความจุ
594.3 ลิตร หรือ 21.0 คิว

ขนาดสินค้า (กว้าง x สูง x ลึก)
923 x 1,821 x 710 มม.

สี
แบล็กนุส (กระจก)

ราคาปลีก (บาท)
54,990.-



ESE5301AG

- ▶ ระบบกำจัดกลิ่น FreshTaste Deodorizer
- ▶ Fresh Logic แผงควบคุมระบบสัมผัส
- ▶ ระบบไฟส่องสว่างแบบ LED
- ▶ Frost Free Cooling พร้อมระบบเร่งความเย็นในช่องแช่แข็ง และช่องแช่เย็น
- ▶ ชั้นวางกระจก Tempered Glass ทนทาน รับน้ำหนักได้กว่า 100 กิโลกรัม
- ▶ Shelf Edge Protection ขจัดปัญหาเรื่องน้ำหกเลอะ: สิ่งของร่วงหล่น
- ▶ Easy Access Crisper 2 ชั้น เพิ่มพื้นที่การจัดวาง และสะดวกต่อการหยิบผัก ผลไม้
- ▶ ระบบประหยัดพลังงาน Holiday Mode
- ▶ สัญญาณแจ้งเตือนเมื่อปิดประตูไม่สนิท Door Alarm
- ▶ สารทำความเย็น R600a

ข้อมูลเทคนิค

ความจุ
500.3 ลิตร หรือ 17.7 คิว

ขนาดสินค้า (กว้าง x สูง x ลึก)
923 x 1,821 x 640 มม.

สี
โบลด์ซิลเวอร์

ราคาปลีก (บาท)
43,990.-



EHE5224B-A

- ▶ ระบบทำน้ำแข็งอัตโนมัติ
- ▶ TasteLock Crisper with NutriPlus™ รักษาทุกความสดใหม่ ผักและผลไม้ยาวนาน 7 วัน
- ▶ 360 Cooling เทคโนโลยีกระจายความเย็นรอบทิศทาง
- ▶ ระบบกำจัดกลิ่น TasteGuard
- ▶ FlexStor™ ปรับเปลี่ยนระดับชั้นวางภายในช่องแช่เย็น
- ▶ Fresh Logic แผงควบคุมระบบสัมผัส (ภายในตู้เย็น)
- ▶ ระบบไฟส่องสว่างแบบ LED ในช่องแช่เย็น
- ▶ สัญญาณแจ้งเตือนเมื่อปิดประตูช่องแช่เย็นไม่สนิท Door Alarm
- ▶ ฟังก์ชั่น Quick Chill แช่เย็นแบบเร่งด่วน
- ▶ สารทำความเย็น R600a

ข้อมูลเทคนิค

ความจุ
474 ลิตร หรือ 16.7 คิว

ขนาดสินค้า (กว้าง x สูง x ลึก)
923 x 1,821 x 640 มม.

สี
โบลด์ซิลเวอร์

ราคาปลีก (บาท)
43,990.-



ETE5720B-A / ETE5720B-G

- ▶ ระบบทำน้ำแข็งอัตโนมัติ
- ▶ TasteLock Crisper with NutriPlus™ รักษาทุกความสดใหม่ พักและผลไม้ยาวนาน 7 วัน
- ▶ 360 Cooling เทคโนโลยีกระจายความเย็นรอบทิศทาง
- ▶ ระบบกำจัดกลิ่น TasteGuard
- ▶ FlexStor™ ปรับเปลี่ยนระดับชั้นวางภายในช่องแช่เย็น
- ▶ Fresh Logic แผงควบคุมระบบสัมผัส
- ▶ ระบบไฟส่องสว่างแบบ LED ในช่องแช่เย็น
- ▶ สัญญาณแจ้งเตือนเมื่อปิดประตูช่องแช่เย็นไม่สนิท Door Alarm
- ▶ ฟังก์ชัน Quick Chill แช่เย็นแบบเร่งด่วน
- ▶ สารทำความเย็น R600a

ข้อมูลเทคนิค

ความจุ

537 ลิตร หรือ 18.9 คิว

ขนาดสินค้า (กว้าง x สูง x ลึก)
796 x 1,825 x 723 มม.

สี

 Arctic Silver
(รุ่น ETE5720B-A)
(B-A)

 Gold
(รุ่น ETE5720B-G)
(B-G)

ราคาปลีก (บาท)

35,990.-



ETB4600B-A / ETB4600B-H / ETB4600B-G / ETB5400B-A

- ▶ ตู้เย็น 2 ประตู ช่องแช่แข็งบน
- ▶ TasteLock Crisper with NutriPlus™ รักษาทุกความสดใหม่ พักและผลไม้ยาวนาน 7 วัน
- ▶ 360 Cooling เทคโนโลยีกระจายความเย็นรอบทิศทาง
- ▶ ระบบกำจัดกลิ่น TasteGuard
- ▶ FlexStor™ ปรับเปลี่ยนระดับชั้นวางภายในช่องแช่เย็น
- ▶ Fresh Logic แผงควบคุมระบบสัมผัส (ภายในตู้เย็น)
- ▶ ระบบไฟส่องสว่างแบบ LED ในช่องแช่เย็น
- ▶ สัญญาณแจ้งเตือนเมื่อปิดประตูช่องแช่เย็นไม่สนิท Door Alarm
- ▶ ฟังก์ชัน Quick Chill แช่เย็นแบบเร่งด่วน
- ▶ สารทำความเย็น R600a

ข้อมูลเทคนิค

ความจุ

431 ลิตร หรือ 15.2 คิว

503 ลิตร หรือ 17.7 คิว

ขนาดสินค้า (กว้าง x สูง x ลึก)
699 x 1,725 x 723 มม.

796 x 1,725 x 723 มม.

สี

 Arctic Silver
(รุ่น ETB4600B-A, ETB5400B-A)
(B-A)

 High Gloss Black
(รุ่น ETB4600B-H)
(B-H)

 Gold
(รุ่น ETB4600B-G)
(B-G)

ราคาปลีก (บาท)

25,990.- / 29,990.-



EBE4500B-A

- ▶ ตู้เย็น 2 ประตู ช่องแช่แข็งล่าง
- ▶ TasteLock Crisper with NutriPlus™ รักษาทุกความสดใหม่ พักและผลไม้ยาวนาน 7 วัน
- ▶ 360 Cooling เทคโนโลยีกระจายความเย็นรอบทิศทาง
- ▶ ระบบกำจัดกลิ่น TasteGuard
- ▶ FlexStor™ ปรับเปลี่ยนระดับชั้นวางภายในช่องแช่เย็น
- ▶ Fresh Logic แผงควบคุมระบบสัมผัส (ภายในตู้เย็น)
- ▶ ระบบไฟส่องสว่างแบบ LED ในช่องแช่เย็น
- ▶ สัญญาณแจ้งเตือนเมื่อปิดประตูช่องแช่เย็นไม่สนิท Door Alarm
- ▶ ฟังก์ชัน Quick Chill แช่เย็นแบบเร่งด่วน
- ▶ สารทำความเย็น R600a

ข้อมูลเทคนิค

ความจุ

421 ลิตร หรือ 14.8 คิว

ขนาดสินค้า (กว้าง x สูง x ลึก)
699 x 1,725 x 723 มม.

สี

Arctic Silver

ราคาปลีก (บาท)

29,990.-

**EME3700H-A**

- ▶ ระบบไฟส่องสว่างแบบ LED
- ▶ 360 Air Cool เทคโนโลยีกระจายความเย็นรอบทิศทาง
- ▶ FlexStor™ ปรับเปลี่ยนระดับชั้นวางภายในช่องแช่เย็น
- ▶ FlexSpace ชั้นวางแบบพับเก็บได้ในช่องแช่แข็ง ลดงกในการจัดวางของ
- ▶ FlexFresh Compartments ช่องเก็บอาหารแบบประสงค เก็บอาหารได้หลากหลายรูปแบบ
- ▶ ระบบกำจัดกลิ่น Taste Guard
- ▶ ชั้นวางกระจกแก้วนิรภัยในช่องแช่แข็งและช่องแช่เย็น
- ▶ สัญญาณแจ้งเตือนเมื่อปิดประตูไม่สนิท Door Alarm

ข้อมูลเทคนิค**ความจุ**

337 ลิตร หรือ 11.9 คิว

ขนาดสินค้า (กว้าง x สูง x ลึก)

598 x 1,855 x 650 มม.

สี

สเลกซิลเวอร์

ราคาปลีก (บาท)

25,990.-

**EBB3700H-A**

- ▶ ระบบไฟส่องสว่างแบบ LED
- ▶ 360 Air Cool เทคโนโลยีกระจายความเย็นรอบทิศทาง
- ▶ FlexStor™ ปรับเปลี่ยนระดับชั้นวางภายในช่องแช่เย็น
- ▶ ระบบกำจัดกลิ่น Taste Guard
- ▶ ชั้นวางกระจกแก้วนิรภัย
- ▶ สัญญาณแจ้งเตือนเมื่อปิดประตูไม่สนิท Door Alarm

ข้อมูลเทคนิค**ความจุ**

346 ลิตร หรือ 12.2 คิว

ขนาดสินค้า (กว้าง x สูง x ลึก)

598 x 1,755 x 650 มม.

สี

สเลกซิลเวอร์

ราคาปลีก (บาท)

20,990.-

**ETB3400H-A, ETB3400H-H / ETB3700H-A**

- ▶ ระบบไฟส่องสว่างแบบ LED
- ▶ 360 Air Cool เทคโนโลยีกระจายความเย็นรอบทิศทาง
- ▶ ชั้นวางกระจกแก้วนิรภัย
- ▶ FlexStor™ ปรับเปลี่ยนระดับชั้นวางภายในช่องแช่เย็น
- ▶ ระบบกำจัดกลิ่น Taste Guard
- ▶ สัญญาณแจ้งเตือนเมื่อปิดประตูไม่สนิท Door Alarm

ข้อมูลเทคนิค**ความจุ**

320.0 ลิตร หรือ 11.3 คิว

350.0 ลิตร หรือ 12.4 คิว

ขนาดสินค้า (กว้าง x สูง x ลึก)

598 x 1,645 x 650 มม.

598 x 1,755 x 650 มม.

สี

 สเลกซิลเวอร์
 (รุ่น ETB3400H-A, ETB3700H-A)
 (H-A)

 แบล็ค
 (รุ่น ETB3400H-H)
 (H-H)

ราคาปลีก (บาท)

16,490.- / 19,490.-



ETB2302H-A / ETB2502H-A, ETB2502H-H / ETB2802H-A

- ▶ ระบบไฟส่องสว่างแบบ LED
- ▶ 360 Air Cool เทคโนโลยีกระจายความเย็นรอบทิศทาง
- ▶ ชั้นวางกระจุกแก้วนิรภัย
- ▶ FlexStor™ ปรับเปลี่ยนระดับชั้นวางภายในช่องแช่เย็น
- ▶ ระบบกำจัดกลิ่น Taste Guard
- ▶ สัญญาณแจ้งเตือนเมื่อปิดประตูไม่สนิท Door Alarm

ข้อมูลเทคนิค

ความจุ

211.0 ลิตร หรือ 7.5 คิว

225.0 ลิตร หรือ 8 คิว

256 ลิตร หรือ 9.0 คิว


ขนาดสินค้า (กว้าง x สูง x ลึก)

540 x 1,405 x 615 มม.

540 x 1,470 x 615 มม.

540 x 1,605 x 615 มม.

สี

 สลักซิลเวอร์
(รุ่น ETB2302H-A, ETB2502H-A,
ETB2802H-A)

(H-A)

 แบล็ค
(รุ่น ETB2502H-H)

(H-H)

ราคาปลีก (บาท)

9,990.- / 12,490.- / 14,490.-



EUM0900SA

- ▶ ประสิทธิภาพจากสเตนเลสสตีล
- ▶ ระบบละลายน้ำแข็งแบบกึ่งอัตโนมัติ
- ▶ หลอดไฟเพื่อความสว่างภายใน
- ▶ สะดวก ปรับชั้นวางได้หลายระดับ
- ▶ กนทานด้วยชั้นวางกระจุกแก้วนิรภัย
- ▶ จัดเก็บเป็นสัดส่วนด้วย Crisper ช่องแช่ผักผลไม้
- ▶ ขอบยางประตูเคลือบสารป้องกันเชื้อรา
ถอดทำความสะอาดได้ง่าย
- ▶ ไร้อสาร CFC
- ▶ น้ำยาทำความเย็น R600a

ข้อมูลเทคนิค

ความจุ

92 ลิตร หรือ 3.3 คิว

ขนาดสินค้า (กว้าง x สูง x ลึก)

474 x 831 x 447 มม.

สี

สเตนเลส

ราคาปลีก (บาท)

5,990.-



EUM0500SB

- ▶ ประสิทธิภาพจากสเตนเลสสตีล
- ▶ กนทานด้วยชั้นวางกระจุกแก้วนิรภัย
- ▶ ขอบยางประตูเคลือบสารป้องกันเชื้อรา
ถอดทำความสะอาดได้ง่าย
- ▶ ไร้อสาร CFC
- ▶ สารทำความเย็น R600a

ข้อมูลเทคนิค

ความจุ

46 ลิตร หรือ 1.6 คิว

ขนาดสินค้า (กว้าง x สูง x ลึก)

474 x 496 x 447 มม.

สี

สเตนเลส

ราคาปลีก (บาท)

4,990.-

BLENDER





ใบมีด 6 แฉก

เข้าถึงทุกสัมผัสด้วยใบมีด 6 แฉก เคลือบไทเทเนียม ให้คุณได้อร่อยกับเนื้อสัมผัสที่เนียนละเอียดอย่างที่คุณต้องการ



ปั่นสมูทตี้ด้วยปุ่มปรับความเร็ว 5 ระดับ



ทรงพลังด้วยใบมีด 6 แฉกเคลือบไทเทเนียม



ให้ทุกอย่างง่ายยิ่งขึ้นด้วยระบบสัมผัส (Touch Panel)

ผลลัพธ์แบบมืออาชีพในทุกเมนู Master 9 Multi Blender

Professional results with any recipe. สัมผัสประสบการณ์การปั่นแบบมืออาชีพได้ที่บ้านด้วยเครื่องปั่น Master 9 Multi Blender ด้วยเทคโนโลยี PowerTilt® ออกแบบโกบั่นและใบมีดเอียง 10 องศา บั่นละเอียดโดยไม่ต้องพึ่งไม้พาย ช่วยคงสีและคุณค่าสารอาหารไว้อย่างครบถ้วน



ได้ผลลัพธ์อย่างมืออาชีพจากหลายโปรแกรมการปั่น



สัมผัสได้ถึงรสชาติที่แตกต่างจากเทคโนโลยี PowerTilt®



ให้ผลลัพธ์ที่สม่ำเสมอด้วย Intelligent Speed Control

**E9TBI-99BP**

- ▶ กำลังไฟฟ้า 1,600 วัตต์
- ▶ ความจุโถปั่น 2 ลิตร, ไซ้ได้ 1.5 ลิตร
- ▶ โถปั่น Tritan® ปราศจากสไตรีน (BPA Free)
- ▶ ระบบล็อกโถปั่นนิรภัย โถปั่นสามารถเข้าเครื่องล้างจานได้
- ▶ โถปั่นเสริมใบมีดอีกรอง 10 องศา เพื่อเพิ่มพื้นผิวสัมผัสในการปั่นอาหาร
- ▶ หน้าจอเป็นระบบสัมผัส (Touch Panel)
- ▶ สามารถเชื่อมต่อ Application ผ่านระบบ WiFi
- ▶ ปุ่มปรับความเร็ว 5 ระดับ ใบมีด 6 แฉก เคลือบไททาเนียม
- ▶ โปรแกรม: สมูทตี้, บดน้ำแข็ง, ซุป ทำงานเป็นจังหวะ: (Pulse)
- ▶ อุปกรณ์เสริม (โถปั่น + โถปั่น)

ข้อมูลเทคนิค**น้ำหนักเครื่อง**

5.83 กก.

ขนาดเครื่อง (สูง x กว้าง x ลึก)

426 x 251 x 190 มม.

ราคาปลีก (บาท)

15,900.-

**E9TBI-90PP**

- ▶ กำลังไฟฟ้า 1,600 วัตต์
- ▶ ความจุโถปั่น 2 ลิตร, ไซ้ได้ 1.5 ลิตร
- ▶ โถปั่น Tritan® ปราศจากสไตรีน (BPA Free)
- ▶ ระบบล็อกโถปั่นนิรภัย โถปั่นสามารถเข้าเครื่องล้างจานได้
- ▶ โถปั่นเสริมใบมีดอีกรอง 10 องศา เพื่อเพิ่มพื้นผิวสัมผัสในการปั่นอาหาร
- ▶ หน้าจอเป็นระบบสัมผัส (Touch Panel)
- ▶ สามารถเชื่อมต่อ Application ผ่านระบบ WiFi
- ▶ ปุ่มปรับความเร็ว 5 ระดับ ใบมีด 6 แฉก เคลือบไททาเนียม
- ▶ โปรแกรม: สมูทตี้, บดน้ำแข็ง, ซุป ทำงานเป็นจังหวะ: (Pulse)

ข้อมูลเทคนิค**น้ำหนักเครื่อง**

4.43 กก.

ขนาดเครื่อง (สูง x กว้าง x ลึก)

426 x 251 x 190 มม.

ราคาปลีก (บาท)

10,900.-

**E7TBI-84SM**

- ▶ กำลังมอเตอร์ 900 วัตต์
- ▶ ความจุโถปั่น 1.5 ลิตร
- ▶ โถปั่น Tritan BPA Free ปราศจากสไตรีน
- ▶ โถปั่นสามารถเข้าเครื่องล้างจานได้
- ▶ โถปั่นเสริมเพื่อเพิ่มพื้นผิวสัมผัสในการปั่นอาหาร
- ▶ ระบบล็อกโถปั่นนิรภัย
- ▶ ปรับความเร็ว 3 ระดับ
- ▶ โปรแกรม: เครื่องดื่ม, สมูทตี้, บดน้ำแข็ง, ซุป ทำงานเป็นจังหวะ, หมัก/เผา
- ▶ ใบมีดสแตนเลส 2 ชั้น

ข้อมูลเทคนิค**น้ำหนักเครื่อง**

3.48 กก.

ขนาดเครื่อง (สูง x กว้าง x ลึก)

435 x 184 x 250 มม.

อุปกรณ์เสริม

- ▶ ตัวกรองแยกกาก
- ▶ โถปั่นแห้ง BPA Free

ราคาปลีก (บาท)

7,990.-

**E7TBI-50CW**

- ▶ กำลังมอเตอร์ 900 วัตต์
- ▶ ความจุโถปั่น 1.5 ลิตร
- ▶ โถปั่น Tritan BPA Free ปราศจากสไตรีน
- ▶ โถปั่นสามารถเข้าเครื่องล้างจานได้
- ▶ โถปั่นเสริมเพื่อเพิ่มพื้นผิวสัมผัสในการปั่นอาหาร
- ▶ ระบบล็อกโถปั่นนิรภัย
- ▶ ปรับความเร็ว 3 ระดับ
- ▶ โปรแกรม: สมูทตี้, บดน้ำแข็ง, ซุป ทำงานเป็นจังหวะ, หมัก/เผา
- ▶ ใบมีดสแตนเลส 2 ชั้น

ข้อมูลเทคนิค**น้ำหนักเครื่อง**

3.48 กก.

ขนาดเครื่อง (สูง x กว้าง x ลึก)

435 x 184 x 250 มม.

ราคาปลีก (บาท)

6,990.-



E7CB1-86SM

- ▶ กำลังมอเตอร์ 900 วัตต์
- ▶ ความจุโถปั่น 0.6 ลิตร
- ▶ โถปั่น Tritan BPA Free ปราศจากสีและกลิ่น
- ▶ โถปั่นสามารถเข้าเครื่องล้างจานได้
- ▶ ระบบล็อกโถปั่นนิรภัย
- ▶ ปรับความเร็ว 2 ระดับ
- ▶ โปรแกรม: สุกี้, บดน้ำแข็ง
- ▶ ทำงานเป็นจังหวะ; หนัก/เบา
- ▶ ไม้ดัดสแตนเลส 2 ชิ้น

ข้อมูลเทคนิค

น้ำหนักเครื่อง
3.14 กก.
ขนาดเครื่อง (สูง x กว้าง x ลึก)
375 x 137 x 166 มม.

อุปกรณ์เสริม

- ▶ โถบดแข็ง
- ▶ ขวดน้ำพกพา

ราคาปลีก (บาท)

5,990.-



E6TB1-80GB / E6TB1-50FG

- ▶ กำลังไฟฟ้า 700 วัตต์
- ▶ ความจุโถปั่น 1.5 ลิตร
- ▶ โถปั่น Tritan ปราศจากสีและกลิ่น (เฉพาะ E6TB1-50FG)
- ▶ โถปั่นแก้ว (เฉพาะ E6TB1-80GB)
- ▶ โถปั่นสามารถเข้าเครื่องล้างจานได้
- ▶ โถปั่นฮีต 5 องศาเพื่อเพิ่มพื้นผิวสัมผัส ในการปั่นอาหาร
- ▶ ระบบล็อกโถปั่นนิรภัย
- ▶ ปุ่มปรับความเร็ว 5 ระดับ
- ▶ โปรแกรม บดน้ำแข็ง + ทำงานเป็นจังหวะ (Pulse)
- ▶ ไม้ดัดสแตนเลส 2 ชิ้น

ข้อมูลเทคนิค

น้ำหนักเครื่อง
3.99 / 2.51 กก.
ขนาดเครื่อง (สูง x กว้าง x ลึก)
420.3 x 225.7 x 178.3 มม.

ราคาปลีก (บาท)

3,090.- / 2,790.-



EMB3500S

- ▶ เครื่องปั่นแบบพกพาพร้อมอุปกรณ์เสริม
- ▶ กำลังมอเตอร์ 400 วัตต์
- ▶ ความจุโถปั่น 0.6 ลิตร
- ▶ ปรับระดับความเร็วได้ 2 ระดับ
- ▶ ปุ่มกดปั่นเร็วชนะ
- ▶ โถปั่นสามารถใช้เป็นกรรบอกน้ำได้
- ▶ ตัวเครื่องสแตนเลสสตีล
- ▶ โถปั่นพลาสติก Tritan BPA Free
- ▶ ไม้ดัดสแตนเลส 4 แฉก สามารถถอดล้างได้

ข้อมูลเทคนิค

น้ำหนักเครื่อง
2.1 กก.
ขนาดเครื่อง (สูง x กว้าง x ลึก)
397 x 132 x 132 มม.

อุปกรณ์เสริม

- ▶ ที่บดเมล็ดกาแฟ / เนื้อสัตว์ / พืช
- ▶ ขวดขนาด 0.3 ลิตร
- ▶ แท่งรักษาความเย็น

ราคาปลีก (บาท)

2,990.-



EMB3025

- ▶ เครื่องปั่นแบบพกพา
- ▶ กำลังมอเตอร์ 300 วัตต์
- ▶ ความจุโถปั่น 0.6 ลิตร
- ▶ โถปั่นสามารถใช้เป็นกรรบอกน้ำได้ (พร้อมฝาปิด)
- ▶ โถปั่นทำจากพลาสติก Tritan BPA free
- ▶ ตัวเครื่องทำจากสแตนเลสสตีล
- ▶ ไม้ดัดสแตนเลส 4 แฉก สามารถถอดล้างได้

ข้อมูลเทคนิค

น้ำหนักเครื่อง
1.3 กก.
ขนาดเครื่อง (สูง x กว้าง x ลึก)
397 x 132 x 132 มม.

ราคาปลีก (บาท)

1,890.-

**EBR3646**

- ▶ กำลังมอเตอร์ 500 วัตต์
- ▶ โถปั่นแก้ว ทำความสะอาดง่าย
- ▶ ความจุโถปั่น 1.5 ลิตร
- ▶ ใบมีดสแตนเลส 4 แฉก ถอดทำความสะอาดได้
- ▶ ตั้งความเร็ว 3 ระดับ แลปั่นช่วยคน
- ▶ ระบบล็อกโถปั่นนิรภัย
- ▶ ตัดไฟอัตโนมัติเมื่อมอเตอร์ทำงานหนัก

ข้อมูลเทคนิค**น้ำหนักเครื่อง**

3.5 กก.

ขนาดเครื่อง (สูง x กว้าง x ลึก)

380 x 180 x 180 มม.

อุปกรณ์เสริม

- ▶ ใบพาย
- ▶ ฟาปิดพร้อมถ้วยตวง
- ▶ โถบดแข็ง BPA Free
- ▶ ตัวกรองแยกกาก

ราคาปลีก (บาท)

1,990.-

**EBR3526**

- ▶ กำลังมอเตอร์ 500 วัตต์
- ▶ โถปั่นพลาสติก BPA Free
- ▶ ความจุโถปั่น 1.5 ลิตร
- ▶ ใบมีดสแตนเลส 4 แฉก ถอดทำความสะอาดได้
- ▶ ตั้งความเร็ว 3 ระดับ แลปั่นช่วยคน
- ▶ ระบบล็อกโถปั่นนิรภัย
- ▶ ตัดไฟอัตโนมัติเมื่อมอเตอร์ทำงานหนัก

ข้อมูลเทคนิค**น้ำหนักเครื่อง**

2.15 กก.

ขนาดเครื่อง (สูง x กว้าง x ลึก)

380 x 180 x 180 มม.

อุปกรณ์เสริม

- ▶ ใบพาย
- ▶ ฟาปิดพร้อมถ้วยตวง
- ▶ โถบดแข็ง BPA Free

ราคาปลีก (บาท)

1,690.-

**EBR3416**

- ▶ กำลังมอเตอร์ 400 วัตต์
- ▶ โถปั่นพลาสติก BPA Free
- ▶ ความจุโถปั่น 1.5 ลิตร
- ▶ ใบมีดสแตนเลส 4 แฉก ถอดทำความสะอาดได้
- ▶ ตั้งความเร็ว 3 ระดับ แลปั่นช่วยคน
- ▶ ระบบล็อกโถปั่นนิรภัย
- ▶ ตัดไฟอัตโนมัติเมื่อมอเตอร์ทำงานหนัก

ข้อมูลเทคนิค**น้ำหนักเครื่อง**

1.9 กก.

ขนาดเครื่อง (สูง x กว้าง x ลึก)

360 x 180 x 180 มม.

อุปกรณ์เสริม

- ▶ ใบพาย
- ▶ ฟาปิดพร้อมถ้วยตวง
- ▶ โถบดแข็ง BPA Free

ราคาปลีก (บาท)

1,390.-

**ERC6603W**

- ▶ หม้อหุงข้าวดิจิทัล
- ▶ ความจุ 1.8 ลิตร (สูงสุดข้าว 10 ถ้วย)
- ▶ กำลังไฟ 700 วัตต์
- ▶ หุงได้ทั้งข้าวสวย ข้าวต้ม แลข้าวเหนียว
- ▶ 9 โปรแกรมปรุงอาหารอัตโนมัติ
- ▶ ระบบทำความร้อน 3 ทิศทาง (ด้านบน ด้านล่าง แลด้านข้าง)
- ▶ หม้อชั้นในเคลือบสารกันติด 2 ชั้น
- ▶ จอ LCD แสดงผลการทำงาน แลตั้งเวลาได้
- ▶ อุณหภูมิอัตโนมัติ ยาวนาน 12 ชั่วโมง

ข้อมูลเทคนิค**น้ำหนักเครื่อง**

4.8 กก.

ขนาดเครื่อง (สูง x กว้าง x ลึก)

260 x 350 x 230 มม.

อุปกรณ์เสริม

- ▶ ถาดนึ่ง
- ▶ กิ๊พพี
- ▶ ถ้วยตวง

ราคาปลีก (บาท)

2,990.-



ERC6503W

- ▶ หม้อหุงข้าวดิจิทัลตอล
- ▶ ความจุ 1.2 ลิตร (สูงสุดข้าว 5.5 ถ้วย)
- ▶ กำลังไฟ 600 วัตต์
- ▶ หุงได้ทั้งข้าวสวย ข้าวต้ม และข้าวเหนียว
- ▶ 9 โปรแกรมปรุงอาหารอัตโนมัติ
- ▶ ระบบทำความร้อน 3 ทิศทาง (ด้านบน ด้านล่าง และด้านข้าง)
- ▶ หม้อชั้นในเคลือบสารกันติด 2 ชั้น
- ▶ จอ LCD แสดงผลการทำงาน และตั้งเวลาได้
- ▶ อุณหภูมิอัตโนมัติ ยาวนาน 12 ชั่วโมง

ข้อมูลเทคนิค

- ▶ น้ำหนักเครื่อง 3.5 กก.
- ▶ ขนาดเครื่อง (สูง x กว้าง x ลึก) 230 x 310 x 200 มม.
- ▶ อุปกรณ์เสริม
 - ▶ ถาดนึ่ง
 - ▶ ก้นพี
 - ▶ ถ้วยตวง

ราคาปลีก (บาท)
2,490.-



ERC3505

- ▶ หม้อหุงข้าวระบบดิจิทัลตอล
- ▶ ความจุ 1.8 ลิตร (สูงสุดข้าว 10 ถ้วย)
- ▶ กำลังไฟ 650-770 วัตต์
- ▶ หุงได้ทั้งข้าวสวย ข้าวต้ม และข้าวเหนียว
- ▶ 10 โปรแกรมปรุงอาหารอัตโนมัติ
- ▶ ระบบทำความร้อน 3 ทิศทาง (ด้านบน ด้านล่าง ด้านข้าง)
- ▶ หม้อชั้นในเคลือบเซรามิก 2 ชั้น หน้า 1.7 มิลลิเมตร
- ▶ ใช้งานสะดวกด้วยมือจับกันร้อน
- ▶ อุณหภูมิอัตโนมัติยาวนาน 24 ชั่วโมง

ข้อมูลเทคนิค

- ▶ น้ำหนักเครื่อง 3 กก.
- ▶ ขนาดเครื่อง (สูง x กว้าง x ลึก) 301 x 273 x 284 มม.
- ▶ อุปกรณ์เสริม
 - ▶ ถาดนึ่ง
 - ▶ ก้นพี
 - ▶ ถ้วยตวง

ราคาปลีก (บาท)
1,990.-



ERC3405

- ▶ หม้อหุงข้าวอุ่นทิพย์
- ▶ หุงได้ทั้งข้าวสวย และข้าวต้ม (เฉพาะรุ่น ERC3405)
- ▶ ความจุ 1.8 ลิตร (สูงสุดข้าว 10 ถ้วย)
- ▶ กำลังไฟ 650-770 วัตต์
- ▶ ระบบทำความร้อน 3 ทิศทาง (ด้านบน ด้านล่าง ด้านข้าง)
- ▶ หม้อชั้นในเคลือบสารกันติด 2 ชั้น หน้า 1.7 มิลลิเมตร
- ▶ ใช้งานสะดวกด้วยมือจับกันร้อน
- ▶ อุณหภูมิอัตโนมัติยาวนาน 24 ชั่วโมง

ข้อมูลเทคนิค

- ▶ น้ำหนักเครื่อง 3 กก.
- ▶ ขนาดเครื่อง (สูง x กว้าง x ลึก) 301 x 273 x 284 มม.
- ▶ อุปกรณ์เสริม
 - ▶ ถาดนึ่ง
 - ▶ ก้นพี
 - ▶ ถ้วยตวง

ราคาปลีก (บาท)
1,590.-



ERC3305

- ▶ หม้อหุงข้าวอุ่นทิพย์
- ▶ หุงได้ทั้งข้าวสวย และข้าวต้ม (เฉพาะรุ่น ERC3405)
- ▶ ความจุ 1.8 ลิตร (สูงสุดข้าว 10 ถ้วย)
- ▶ กำลังไฟ 650-770 วัตต์
- ▶ ระบบทำความร้อน 3 ทิศทาง (ด้านบน ด้านล่าง ด้านข้าง)
- ▶ หม้อชั้นในเคลือบสารกันติด 2 ชั้น หน้า 1.7 มิลลิเมตร
- ▶ ใช้งานสะดวกด้วยมือจับกันร้อน
- ▶ อุณหภูมิอัตโนมัติยาวนาน 24 ชั่วโมง

ข้อมูลเทคนิค

- ▶ น้ำหนักเครื่อง 3 กก.
- ▶ ขนาดเครื่อง (สูง x กว้าง x ลึก) 301 x 273 x 284 มม.
- ▶ อุปกรณ์เสริม
 - ▶ ถาดนึ่ง
 - ▶ ก้นพี
 - ▶ ถ้วยตวง

ราคาปลีก (บาท)
1,290.-



ERC3205

- ▶ หม้อหุงข้าวอุ่นทิพย์
- ▶ ความจุ 1.8 ลิตร (สูงสุดข้าว 10 ถ้วย)
- ▶ กำลังไฟ 650-770 วัตต์
- ▶ ระบบทำความร้อน 3 ทิศทาง (ด้านบน ด้านล่าง ด้านข้าง)
- ▶ หม้อชั้นไมเคลือบสารกันติด 2 ชั้น
- ▶ อุ่นอัตโนมัติยาวนาน 24 ชั่วโมง

ข้อมูลเทคนิค

น้ำหนักเครื่อง

3 กก.

ขนาดเครื่อง (สูง x กว้าง x ลึก)

301 x 273 x 284 มม.

อุปกรณ์เสริม

- ▶ ถาดนึ่ง
- ▶ กีฬพี
- ▶ ถ้วยตวง

ราคาปลีก (บาท)

1,290.-



ERC3105

- ▶ หม้อหุงข้าวอุ่นทิพย์
- ▶ ความจุ 1.8 ลิตร (สูงสุดข้าว 10 ถ้วย)
- ▶ กำลังไฟ 650-770 วัตต์
- ▶ หม้อชั้นไมเคลือบสารกันติด 2 ชั้น
- ▶ อุ่นอัตโนมัติยาวนาน 24 ชั่วโมง

ข้อมูลเทคนิค

น้ำหนักเครื่อง

2.85 กก.

ขนาดเครื่อง (สูง x กว้าง x ลึก)

301 x 273 x 284 มม.

อุปกรณ์เสริม

- ▶ ถาดนึ่ง
- ▶ กีฬพี
- ▶ ถ้วยตวง

ราคาปลีก (บาท)

990.-



ERC1800

- ▶ หม้อหุงข้าวแบบธรรมดา
- ▶ ความจุ 1.8 ลิตร (สูงสุดข้าว 10 ถ้วย)
- ▶ กำลังไฟ 700-833 วัตต์
- ▶ หม้อชั้นไมเคลือบสารกันติด หน้า 1.0 มิลลิเมตร
- ▶ ฟิวส์ทอร์ม มองเห็นภายในโดยไม่ต้องเปิดฝา

ข้อมูลเทคนิค

น้ำหนักเครื่อง

2.4 กก.

ขนาดเครื่อง (สูง x กว้าง x ลึก)

260 x 285 x 285 มม.

อุปกรณ์เสริม

- ▶ ถาดนึ่ง
- ▶ กีฬพี
- ▶ ถ้วยตวง

ราคาปลีก (บาท)

890.-



ERC1300

- ▶ หม้อหุงข้าวแบบธรรมดา
- ▶ ความจุ 1.3 ลิตร (สูงสุดข้าว 7 ถ้วย)
- ▶ กำลังไฟ 450-536 วัตต์
- ▶ หม้อชั้นไมเคลือบสารกันติด หน้า 1.0 มิลลิเมตร
- ▶ ฟิวส์ทอร์ม มองเห็นภายในโดยไม่ต้องเปิดฝา

ข้อมูลเทคนิค

น้ำหนักเครื่อง

1.8 กก.

ขนาดเครื่อง (สูง x กว้าง x ลึก)

250 x 225 x 225 มม.

อุปกรณ์เสริม

- ▶ ถาดนึ่ง
- ▶ กีฬพี
- ▶ ถ้วยตวง

ราคาปลีก (บาท)

790.-



ESTM5417S

- ▶ เครื่องปั่นแบบมือถือ
- ▶ กำลังมอเตอร์ 700 วัตต์
- ▶ ปั่นรอบปั่นได้หลายระดับ พร้อมฟังก์ชันเทอร์โบ
- ▶ รอบปั่นสูงสุด 13,200 รอบต่อนาที
- ▶ โหมดสแตนเลส 2 เตา พร้อม Safety Lock
- ▶ ความยาวก้านปั่น 150 มิลลิเมตร
- ▶ โถปั่นขนาด 700 มิลลิลิตร พร้อมฝาปิด
- ▶ ครอบก้นขนาด 700 มิลลิลิตร พร้อมฝาปิด
- ▶ ผลิตจากวัสดุ BPA Free
- ▶ ทำความสะอาดด้วยเครื่องล้างจานได้

ข้อมูลเทคนิค

น้ำหนักเครื่อง
1.5 กก.
ขนาดเครื่อง (สูง x กว้าง x ลึก)
230 x 60 x 60 มม.

อุปกรณ์เสริม

- ▶ หัวตีไข่หรือครีม

ราคาปลีก (บาท)

3,290.-



EKM3437W

- ▶ เครื่องผสมอาหารอเนกประสงค์
- ▶ กำลังมอเตอร์ 800 วัตต์
- ▶ ปรับความเร็ว 6 ระดับ
- ▶ โถผสมอาหารสแตนเลสขนาดใหญ่ 4 ลิตร
- ▶ โถปั่น BPA FREE สามารถติดตั้งได้
ด้านบนของตัวเครื่อง
- ▶ สามารถใช้กับเครื่องล้างจานได้

ข้อมูลเทคนิค

น้ำหนักเครื่อง
6.8 กก.

อุปกรณ์เสริม

- ▶ อุปกรณ์สำหรับนวดแป้ง
- ▶ อุปกรณ์สำหรับตีส่วนผสมให้ขึ้นฟู
- ▶ อุปกรณ์สำหรับชอย ชูด สไลด์
- ▶ อุปกรณ์สำหรับบดสับ

ราคาปลีก (บาท)

17,900.-



EHSM3417

- ▶ เครื่องผสมอาหารแบบมีฐานตั้ง
- ▶ กำลังมอเตอร์ 450 วัตต์
- ▶ ปรับความเร็ว 5 ระดับ
- ▶ ฟังก์ชันเทอร์โบช่วยเพิ่มความเร็วช่วงขณะ
- ▶ เตาผสมอาหารสแตนเลสขนาดใหญ่ 3.5 ลิตร
- ▶ ระบบหมุนเตาผสมอาหารอัตโนมัติ
- ▶ หัวผสมอาหารแบบตะกร้อ 1 คู่
- ▶ หัวผสมอาหารแบบตะขอ 1 คู่
- ▶ สามารถใช้กับเครื่องล้างจานได้
- ▶ ผลิตจากวัสดุ BPA Free

ข้อมูลเทคนิค

น้ำหนักเครื่อง
2.5 กก.
ขนาดเครื่อง (สูง x กว้าง x ลึก)
366 x 219 x 309 มม.

ราคาปลีก (บาท)

2,290.-



EHM3407

- ▶ เครื่องผสมอาหารแบบมือถือ
- ▶ กำลังมอเตอร์ 450 วัตต์
- ▶ ปรับความเร็ว 5 ระดับ
- ▶ ฟังก์ชันเทอร์โบช่วยเพิ่มความเร็วช่วงขณะ
- ▶ หัวผสมอาหารแบบตะกร้อ 1 คู่
- ▶ หัวผสมอาหารแบบตะขอ 1 คู่
- ▶ สามารถใช้กับเครื่องล้างจานได้
- ▶ ผลิตจากวัสดุ BPA Free

ข้อมูลเทคนิค

น้ำหนักเครื่อง
1.15 กก.
ขนาดเครื่อง (สูง x กว้าง x ลึก)
201 x 96 x 150 มม.

ราคาปลีก (บาท)

1,190.-

**EFP7804S**

- ▶ เครื่องเตรียมอาหารอเนกประสงค์
- ▶ กำลังมอเตอร์ 1,000 วัตต์
- ▶ 5 เมนู (นวดแป้ง, บั่นหั่นขนม, ตัด, ซอย, ตีครีม)
- ▶ โทฟลอมอาหารขนาดใหญ่ 3 ลิตร และขนาดเล็ก 1 ลิตร
- ▶ ใบมีดไทเทเนียมขนาดใหญ่ และสแตนเลสขนาดเล็ก
- ▶ ผลิตจากวัสดุ BPA Free
- ▶ ระบบล็อกนิรภัย
- ▶ สามารถทำความสะอาดกับเครื่องล้างจานได้

ข้อมูลเทคนิค

น้ำหนักเครื่อง

4.8 กก.

ขนาดเครื่อง

439 x 261 x 209 มม.

อุปกรณ์เสริม

- ▶ อุปกรณ์สำหรับซอย ขูด สไลด์
- ▶ อุปกรณ์สำหรับนวดแป้ง
- ▶ อุปกรณ์สำหรับตีส่วนผสมให้ขึ้นฟู (ตีครีม)
- ▶ อุปกรณ์สำหรับซอย
- ▶ ไม้พาย

ราคาปลีก (บาท)

8,990.-

**ETJE1-40SS**

- ▶ เครื่องสกัดน้ำผลไม้
- ▶ กำลังไฟ 700 วัตต์
- ▶ ความจุเหยือก 700 มล.
- ▶ เลือกตั้งความเร็ว 2 ระดับ
- ▶ ความจุถังใส่กาก 1.6 ลิตร
- ▶ ที่สกัดกากพร้อมถ้วยตวง
- ▶ ระบบล็อกนิรภัย

ข้อมูลเทคนิค

น้ำหนักเครื่อง

4 กก.

ขนาดเครื่อง

394 x 387 x 213 มม.

ราคาปลีก (บาท)

3,590.-

**EOT4805K**

- ▶ เตาอบ ปิ้งย่าง
- ▶ ความจุ 21 ลิตร กำลังไฟ 1,500 วัตต์
- ▶ แผงทำความร้อนสแตนเลสสี 4 แผง
- ▶ ตั้งเวลาทำงานได้ 60 นาที
- ▶ ปรับระดับความร้อนระหว่าง 100-250 องศาเซลเซียส
- ▶ เตาทรงปรับระดับได้
- ▶ ระบบตัดไฟอัตโนมัติพร้อมเสียงสัญญาณเตือน
- ▶ มีพัดลมช่วยกระจายความร้อนให้สุกทั่วถึง
- ▶ สามารถเลือกทำความร้อน บน หรือล่าง หรือไม่ใช้พัดลมกระจายความร้อน
- ▶ ภาตั้งยางกันลื่น

ข้อมูลเทคนิค

น้ำหนักเครื่อง

5.9 กก.

ขนาดเครื่อง (สูง x กว้าง x ลึก)

299 x 472 x 350 มม.

อุปกรณ์เสริม

- ▶ ถาดอบอะลูมิเนียมเคลือบสารกันติด
- ▶ เตาทรงย่างสแตนเลส
- ▶ ถาดรองเศษอาหารถอดทำความสะอาดได้

ราคาปลีก (บาท)

2,690.-

**EOT3805K**

- ▶ เตาอบ ปิ้งย่าง
- ▶ ความจุ 15 ลิตร กำลังไฟ 1,200 วัตต์
- ▶ แผงทำความร้อนสแตนเลสสี 4 แผง
- ▶ ตั้งเวลาทำงานได้ 60 นาที
- ▶ ปรับระดับความร้อนระหว่าง 100-250 องศาเซลเซียส
- ▶ เตาทรงปรับระดับได้
- ▶ ระบบตัดไฟอัตโนมัติพร้อมเสียงสัญญาณเตือน
- ▶ สามารถเลือกทำความร้อน บน หรือล่าง หรือไม่ใช้พัดลมกระจายความร้อน
- ▶ ภาตั้งยางกันลื่น

ข้อมูลเทคนิค

น้ำหนักเครื่อง

3.85 กก.

ขนาดเครื่อง (สูง x กว้าง x ลึก)

262 x 401 x 316 มม.

อุปกรณ์เสริม

- ▶ ถาดอบอะลูมิเนียมเคลือบสารกันติด
- ▶ เตาทรงย่างสแตนเลส
- ▶ ถาดรองเศษอาหารถอดทำความสะอาดได้

ราคาปลีก (บาท)

1,990.-



EOT2805K

- ▶ เตาอบ บิง ย่าง
- ▶ ความจุ 9 ลิตร กำลังไฟ 800 วัตต์
- ▶ แผ่นทำความร้อนระบบควอทซ์ บน-ล่าง
- ▶ ตั้งเวลาทำงานได้ 60 นาที
- ▶ ปรับระดับความร้อนระหว่าง 100-250 องศาเซลเซียส
- ▶ ตะแกรงปรับระดับได้
- ▶ ระบบตัดไฟอัตโนมัติพร้อมเสียงสัญญาณเตือน
- ▶ ขาดตั้งยางกันลื่น

ข้อมูลเทคนิค

น้ำหนักเครื่อง

3.35 กก.

ขนาดเครื่อง (สูง x กว้าง x ลึก)

204 x 381 x 275 มม.

อุปกรณ์เสริม

- ▶ ถาดอบอะลูมิเนียมเคลือบสารกันติด
- ▶ ตะแกรงย่างสเตนเลส

ราคาปลีก (บาท)

1,290.-

NEW



ETTGI-40BK

- ▶ เตาย่างไฟฟ้าตั้งโต๊ะ
- ▶ กำลังไฟ 2,200 วัตต์
- ▶ ตะแกรงย่างเคลือบสารกันติด
- ▶ ตะแกรงย่าง สามารถถอดออกทำความสะอาดได้
- ▶ สามารถปรับความร้อนได้ 5 ระดับ

ข้อมูลเทคนิค

น้ำหนักเครื่อง

2.8 กก.

ขนาดเครื่อง (สูง x กว้าง x ลึก)

213 x 387 x 394 มม.

ราคาปลีก (บาท)

2,490.-



EEK5604S

- ▶ กาต้มน้ำไฟฟ้า
- ▶ กำลังไฟ 2,000-2,400 วัตต์
- ▶ ความจุ 1.5 ลิตร
- ▶ ตัวเครื่องสเตนเลสตีล
- ▶ ตัวฐานไร้สายหมุนได้ 360 องศา
- ▶ ที่กรองสามารถถอดล้างได้
- ▶ มีที่เก็บสายไฟ
- ▶ ปุ่มเปิด - ปิดพร้อมไฟแสดงสถานะการทำงาน
- ▶ ฝาเปิดปิดง่ายด้วยมือเดียว
- ▶ ปรอทวัดอุณหภูมิ 5

ข้อมูลเทคนิค

น้ำหนักเครื่อง

1.2 กก.

ขนาดเครื่อง (สูง x กว้าง x ลึก)

220 x 120 x 165 มม.

ราคาปลีก (บาท)

1,990.-



ETS5604S

- ▶ เครื่องบิงขนมปัง
- ▶ กำลังไฟ 860-1,050 วัตต์
- ▶ ช่องใส่ขนมปัง 2 ช่อง
- ▶ ตัวเครื่องสเตนเลสตีล
- ▶ ปรับระดับความเกรียม 8 ระดับ
- ▶ ฟังก์ชันอุ่นและละลายน้ำแข็งพร้อมไฟแสดงการทำงาน
- ▶ ตะแกรงย่างขนมปังในตัว
- ▶ ช่องใส่ขนมปังพร้อมปรับศูนย์กลางอัตโนมัติ
- ▶ ถาดรองเศษขนมปังสามารถถอดล้างทำความสะอาดได้
- ▶ มีที่เก็บสายไฟ

ข้อมูลเทคนิค

น้ำหนักเครื่อง

1.8 กก.

ขนาดเครื่อง (สูง x กว้าง x ลึก)

190 x 260 x 170 มม.

ความยาวสายไฟ

100 ซม.

ราคาปลีก (บาท)

1,990.-

**EEK3505**

- ▶ กาต้มน้ำไฟฟ้า
- ▶ ความจุ 1.7 ลิตร
- ▶ กำลังไฟ 1,850-2,200 วัตต์
- ▶ ตัดการทำงานอัตโนมัติเมื่อน้ำเดือด, น้ำแห้ง หรือเมื่อยกกาออกจากฐาน
- ▶ ช่องบอกปริมาณน้ำ
- ▶ ฐานหมุน 360 องศา
- ▶ แผ่นกรองตะกอน ถอดออกได้
- ▶ ช่องเก็บสายไฟ
- ▶ ปรอทวัดไฟเบอร์ 5

ข้อมูลเทคนิค

น้ำหนักเครื่อง

0.97 กก.

ขนาดเครื่อง (สูง x กว้าง x ลึก)

248 x 233 x 161 มม.

ราคาปลีก (บาท)

1,290.-

**ECM3505**

- ▶ เครื่องทำกาแฟ
- ▶ กำลังไฟ 915-1,080 วัตต์
- ▶ ความจุเหยือกสูงสุด 12 แก้ว
- ▶ ตัวกรองสามารถถอดได้
- ▶ แผ่นทำความร้อนเคลือบสารกันติด
- ▶ ระบบป้องกันน้ำหยด
- ▶ ตัดการทำงานอัตโนมัติ
- ▶ ช่องเก็บสายไฟ

ข้อมูลเทคนิค

น้ำหนักเครื่อง

1.7 กก.

ขนาดเครื่อง (สูง x กว้าง x ลึก)

328 x 186 x 257 มม.

ราคาปลีก (บาท)

1,290.-

**ETS3505**

- ▶ เครื่องปิ้งขนมปัง
- ▶ กำลังไฟ 800-940 วัตต์
- ▶ มีตะแกรงอย่างขนมปังในตัว
- ▶ ฐานอุ่นขนมปังก่อน
- ▶ ช่องเก็บสายไฟใต้เครื่อง
- ▶ ปรับความเกรียม 7 ระดับ
- ▶ ถาดรองเศษขนมปัง
- ▶ ปุ่มอุ่นร้อน และปุ่มละลายน้ำแข็ง

ข้อมูลเทคนิค

น้ำหนักเครื่อง

1.26 กก.

ขนาดเครื่อง (สูง x กว้าง x ลึก)

205 x 319 x 176 มม.

ราคาปลีก (บาท)

1,290.-



EEK1303W

- ▶ กัดม่น้ำไฟฟ้า
- ▶ กำลังไฟ 1,820-2,200 วัตต์
- ▶ มีช่องบอกปริมาณน้ำทั้ง 2 ด้าน
- ▶ มีที่เก็บสายไฟ
- ▶ ความจุ 1.5 ลิตร
- ▶ ที่กรองสามารถถอดล้างได้
- ▶ ฐานหมุน 360 องศา
- ▶ ปรหรัยดีไฟนอร์ 5

ข้อมูลเทคนิค

น้ำหนักเครื่อง

0.95 กก.

ขนาดเครื่อง (สูง x กว้าง x ลึก)

225 x 220 x 160 มม.

ราคาปลีก (บาท)

1,090.-



ECM1303W

- ▶ เครื่องทำกาแฟ
- ▶ กำลังไฟ 730-870 วัตต์
- ▶ ความจุเหยือกแก้วสูงสุด 1.5 ลิตร
- ▶ ระบบป้องกันน้ำหยด
- ▶ ฝาปิดทำความร้อนเคลือบสารป้องกันติด
- ▶ ช่องเก็บสายไฟ

ข้อมูลเทคนิค

น้ำหนักเครื่อง

1.5 กก.

ขนาดเครื่อง (สูง x กว้าง x ลึก)

330 x 183 x 282 มม.

ราคาปลีก (บาท)

1,090.-



ETS1303W

- ▶ เครื่องปิ้งขนมปัง
- ▶ กำลังไฟ 730-870 วัตต์
- ▶ มีตะแกรงย่างขนมปังในตัว
- ▶ ช่องเก็บสายไฟใต้เครื่อง
- ▶ ฐานอุ่นขนมปังก้อในตัว
- ▶ ปรับระดับความเกรียม 7 ระดับ
- ▶ กาดรองเศษขนมปังถอดได้
- ▶ ปุ่มละลายน้ำแข็ง

ข้อมูลเทคนิค

น้ำหนักเครื่อง

1.2 กก.

ขนาดเครื่อง (สูง x กว้าง x ลึก)

190 x 300 x 170 มม.

ราคาปลีก (บาท)

1,090.-

Care

ขจัดสารก่อภูมิแพ้และเชื้อโรค

พร้อมด้วยโปรแกรม VapourCare
ความสะอาดที่คุณสัมผัสได้ พร้อมลดรอยยับ

เรื่องซักผ้าให้เป็นหน้าที่เรา

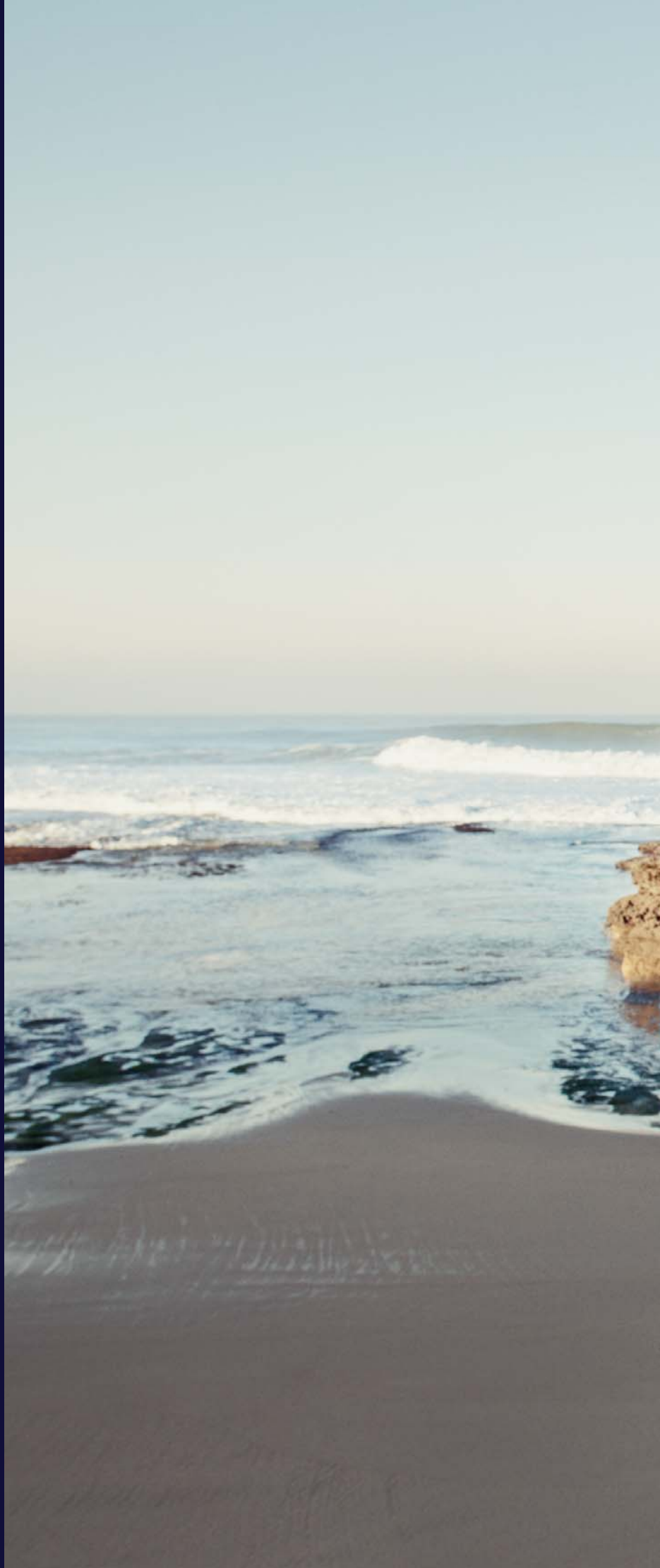
ดูแลเสื้อผ้าของคุณอย่างดีที่สุด ด้วยโปรแกรม
ดูแลผ้าชั้นขอบบางถนอมผ้าเหมือนซักด้วยมือ

ประหยัด ทำงานเงียบ

ประหยัดพลังงานแต่สะอาดเต็มพลังมอเตอร์
EcoInverter ทำงานเงียบลดการสั่นสะเทือน
พร้อมการรับประกันนาน 10 ปี

ซักได้มากยิ่งขึ้น

พาน้ำขนาดใหญ่ นำเสื้อผ้าเข้าซักได้จำนวนมาก
สะดวกทั้งนำผ้าเข้าและออกจากเครื่อง







ถนนมเสื้อผ้าของคุณให้สดใสยาวนาน ด้วยปริมาณน้ำยาซักฟอกที่แม่นยำ

หมดปัญหาการคาดเดาปริมาณน้ำยาซักฟอกด้วยเครื่องซักฟอกรุ่น UltimateCare™ 900 พร้อมเทคโนโลยี AutoDose โปรแกรมอัจฉริยะช่วยคำนวณปริมาณน้ำยาซักฟอกและน้ำยาปรับผ้านุ่มอัตโนมัติ ให้เหมาะกับชนิดและปริมาณของผ้าที่ซัก พร้อมช่วยถนนมผ้าและลดความเก่าหมอง



เสื้อผ้าดูใหม่ด้วยปริมาณน้ำยาซักฟอกที่เหมาะสม

คงความสดใสให้กับเสื้อผ้าด้วยการควบคุมปริมาณน้ำยาซักฟอกและน้ำยาปรับผ้านุ่มให้พอเหมาะ



ลดรอยยับ คืนความสดชื่นให้เสื้อผ้า

Vapour Refresh โปรแกรมลดรอยยับและขจัดกลิ่นอับ หอมสะอาดเหมือนซักใหม่ด้วยระบบไอน้ำ



คงสีสดใสให้ยาวนาน แม้ผ่านการซัก 52 ครั้ง

เทคโนโลยี UltraMix™ ละลายน้ำยาซักฟอกอย่างมีประสิทธิภาพ ซักสะอาดในน้ำเย็น ช่วยลดสีซีดจาง



ขจัดแบคทีเรียและสารก่อภูมิแพ้*

Vapour Care ด้วยการปล่อยไอน้ำในขั้นตอนสุดท้ายของการซัก



สะดวก สั่งการด้วยแอปพลิเคชัน

เชื่อมต่อ WiFi เพื่อใช้งานผ่าน Electrolux Life app สั่งการ ตั้งเดือน และดูคำแนะนำการดูแลผ้า 37 ชนิด



*กำจัดไรฝุ่น เชื้อโรคจากสัตว์และสารก่อภูมิแพ้อื่นๆ เมื่อซักที่อุณหภูมิ 60 องศาเซลเซียส จากพลวิชัย MB 5345/11 ของสถาบัน wfk - Institut für Angewandte Forschung GmbH ประเทศเยอรมนี



NEW



EWF1141SESA

- ▶ เครื่องซักผ้าหน้า ความจุ 11 กิโลกรัม
- ▶ Autodose ปล่อยน้ำยาซักผ้า และน้ำยาปรับผ้านุ่มโดยอัตโนมัติ ในปริมาณที่เหมาะสมกับปริมาณผ้า ไม่ต้องเติมน้ำยาซักผ้า และน้ำยาปรับผ้านุ่มทุกครั้งที่ใช้
- ▶ Connectivity เชื่อมต่อผ่าน Application
- ▶ เทคโนโลยี UltraMix ประหยัดพลังงาน ประหยัดเวลาซัก และนอนสีผ้า
- ▶ Stain โปรแกรมซักคราบสกปรกหนัก
- ▶ Load Sensor ป้องกันไม่ให้ใส่ผ้าซักหนักหรือน้อยเกินไป
- ▶ Time Manager ปรับระยะเวลาการซัก ตามความสกปรกของผ้า
- ▶ Vapour Action ช่วยให้ผ้านุ่มฟู กำจัดสารก่อภูมิแพ้
- ▶ Eco Inverter ประสิทธิภาพการซัก และประหยัดพลังงานสูงกว่า
- ▶ รอบปั่นขนาดสูงสุด 1,400 รอบ/นาที
- ▶ Favorite program สามารถบันทึกโปรแกรมที่ใช้ประจำ
- ▶ สามารถซักผ้า Wool รับรองโดย Woolmark
- ▶ โปรแกรมการซัก 15 โปรแกรม / โปรแกรมล้างถังซัก

ข้อมูลเทคนิค



สมรรถภาพของการซัก

(IEC)q 1.04

กำลังไฟสูงสุด

2,100 วัตต์

น้ำหนัก

76.5 กก.

ขนาดผลิตภัณฑ์ (กว้าง x สูง x ลึก)

600 x 850 x 659 มม.

ราคาปลีก (บาท)

39,990.-



EWFI141Aewa

- ▶ เครื่องซักผ้าฟรอนท์โหลด 11 กิโลกรัม
- ▶ Connectivity เชื่อมต่อผ่าน Application
- ▶ เทคโนโลยี UltraMix ประหยัดพลังงาน ประหยัดเวลาซัก และนอนสีผ้า
- ▶ SensorWash เซ็นเซอร์ตรวจจับสิ่งสกปรก และปรับเวลาซักอัตโนมัติ
- ▶ Stain โปรแกรมซักคราบสกปรกหนัก
- ▶ Load Sensor ป้องกันไม่ให้ใส่ผ้าซักมากหรือน้อยเกินไป
- ▶ Time Manager ปรับระยะเวลาการซักตามความสกปรกของผ้า
- ▶ Vapour Care ช่วยทำให้ผ้านุ่มฟู กำจัดสารก่อภูมิแพ้
- ▶ Eco Inverter ประสิทธิภาพการซักและประหยัดพลังงานสูงกว่า
- ▶ รอบปั่นขนาดสูงสุด 1,400 รอบ/นาที
- ▶ Favorite program สามารถบันทึกโปรแกรมที่ใช้ประจำ
- ▶ สามารถซักผ้า Wool รับรองโดย Woolmark
- ▶ โปรแกรมการซัก 15 โปรแกรม / โปรแกรมล้างถังซัก

ข้อมูลเทคนิค



สมรรถภาพของการซัก

(IEC)q 1.04

กำลังไฟสูงสุด

2,100 วัตต์

น้ำหนัก

75 กก.

ขนาดผลิตภัณฑ์ (กว้าง x สูง x ลึก)

600 x 850 x 659 มม.

ราคาปลีก (บาท)

36,990.-



EWFI042BEWA

- ▶ เครื่องซักผ้าฟรอนท์โหลด 10 กิโลกรัม
- ▶ Connectivity เชื่อมต่อผ่าน Application
- ▶ เทคโนโลยี UltraMix ประหยัดพลังงาน ประหยัดเวลาซัก และนอนสีผ้า
- ▶ SensorWash เซ็นเซอร์ตรวจจับสิ่งสกปรก และปรับเวลาซักอัตโนมัติ
- ▶ Stain โปรแกรมซักคราบสกปรกหนัก
- ▶ Time Manager ปรับระยะเวลาการซักตามความสกปรกของผ้า
- ▶ Vapour Care ช่วยทำให้ผ้านุ่มฟู กำจัดสารก่อภูมิแพ้
- ▶ Eco Inverter ประสิทธิภาพการซักและประหยัดพลังงานสูงกว่า
- ▶ รอบปั่นขนาดสูงสุด 1,400 รอบ/นาที
- ▶ Favorite program สามารถบันทึกโปรแกรมที่ใช้ประจำ
- ▶ สามารถซักผ้า Wool รับรองโดย Woolmark
- ▶ โปรแกรมการซัก 15 โปรแกรม และโปรแกรมล้างถังซัก

ข้อมูลเทคนิค



สมรรถภาพของการซัก

(IEC)q 1.04

กำลังไฟสูงสุด

2,100 วัตต์

น้ำหนัก

74.5 กก.

ขนาดผลิตภัณฑ์ (กว้าง x สูง x ลึก)

600 x 850 x 659 มม.

ราคาปลีก (บาท)

32,990.-



EWFI023BDWA

- ▶ เครื่องซักผ้าฟรอนท์โหลด 10 กิโลกรัม
- ▶ เทคโนโลยี UltraMix ประหยัดพลังงาน ประหยัดเวลาซัก และนอนสีผ้า
- ▶ SensorWash เซ็นเซอร์ตรวจจับสิ่งสกปรก และปรับเวลาซักอัตโนมัติ
- ▶ Stain โปรแกรมซักคราบสกปรกหนัก
- ▶ Time Manager ปรับระยะเวลาการซักตามความสกปรกของผ้า
- ▶ Vapour Care ช่วยทำให้ผ้านุ่มฟู กำจัดสารก่อภูมิแพ้
- ▶ Eco Inverter ประสิทธิภาพการซักและประหยัดพลังงานสูงกว่า
- ▶ รอบปั่นขนาดสูงสุด 1,200 รอบ/นาที
- ▶ Favorite program สามารถบันทึกโปรแกรมที่ใช้ประจำ
- ▶ สามารถซักผ้า Wool รับรองโดย Woolmark
- ▶ โปรแกรมการซัก 15 โปรแกรม / โปรแกรมซักด้วย 15 นาที และโปรแกรมล้างถังซัก

ข้อมูลเทคนิค



สมรรถภาพของการซัก

(IEC)q 1.04

กำลังไฟสูงสุด

2,100 วัตต์

น้ำหนัก

71.5 กก.

ขนาดผลิตภัณฑ์ (กว้าง x สูง x ลึก)

600 x 850 x 659 มม.

ราคาปลีก (บาท)

29,990.-



EWF9023BEWA

- ▶ เครื่องซักผ้าฟรอนท์โหลด 9 กิโลกรัม
- ▶ เทคโนโลยี UltraMix ประหยัดพลังงาน ประหยัดเวลาซัก และถนอมสีผ้า
- ▶ SensorWash เซ็นเซอร์ตรวจจับสิ่งสกปรก และปรับเวลาซักอัตโนมัติ
- ▶ Stain โปรแกรมซักคราบสกปรกหนัก
- ▶ Time Manager ปรับระยะเวลาการซัก ตามความสกปรกของผ้า
- ▶ Vapour Care ช่วยให้ผ้านุ่มฟู กำจัดสารก่อภูมิแพ้
- ▶ Eco Inverter ประสิทธิภาพการซัก และประหยัดพลังงานสูงกว่า
- ▶ รอบปั่นขนาดสูงสุด 1,200 รอบ/นาที
- ▶ Favorite program สามารถบันทึกโปรแกรมที่ใช้ประจำ
- ▶ สามารถซักผ้า Wool รับรองโดย Woolmark
- ▶ โปรแกรมการซัก 15 โปรแกรม / โปรแกรมซักด่วน 15 นาที และโปรแกรมล้างถังซัก

ข้อมูลเทคนิค



สมรรถภาพของการซัก

(IEC)q 1.04

กำลังไฟสูงสุด

2,100 วัตต์

น้ำหนัก

71.5 กก.

ขนาดผลิตภัณฑ์ (กว้าง x สูง x ลึก)

600 x 850 x 659 มม.

ราคาปลีก (บาท)

26,990.-



EWF9024BDWA

- ▶ เครื่องซักผ้าฟรอนท์โหลด 9 กิโลกรัม
- ▶ เทคโนโลยี UltraMix ประหยัดพลังงาน ประหยัดเวลาซัก และถนอมสีผ้า
- ▶ SensorWash เซ็นเซอร์ตรวจจับสิ่งสกปรก และปรับเวลาซักอัตโนมัติ
- ▶ Time Manager ปรับระยะเวลาการซัก ตามความสกปรกของผ้า
- ▶ Vapour Care ช่วยให้ผ้านุ่มฟู กำจัดสารก่อภูมิแพ้
- ▶ Eco Inverter ประสิทธิภาพการซัก และประหยัดพลังงานสูงกว่า
- ▶ รอบปั่นขนาดสูงสุด 1,200 รอบ/นาที
- ▶ Favorite program สามารถบันทึกโปรแกรมที่ใช้ประจำ
- ▶ สามารถซักผ้า Wool รับรองโดย Woolmark
- ▶ โปรแกรมการซัก 15 โปรแกรม / โปรแกรมซักด่วน 15 นาที และโปรแกรมล้างถังซัก

ข้อมูลเทคนิค



สมรรถภาพของการซัก

(IEC)q 1.04

กำลังไฟสูงสุด

2,100 วัตต์

น้ำหนัก

71.5 กก.

ขนาดผลิตภัณฑ์ (กว้าง x สูง x ลึก)

600 x 850 x 659 มม.

ราคาปลีก (บาท)

23,990.-



EWF9024CDWB

- ▶ เครื่องซักผ้าฟรอนท์โหลด 9 กิโลกรัม
- ▶ Time Manager ปรับระยะเวลาการซัก ตามความสกปรกของผ้า
- ▶ Vapour Care ช่วยให้ผ้านุ่มฟู กำจัดสารก่อภูมิแพ้
- ▶ Eco Inverter ประสิทธิภาพการซัก และประหยัดพลังงานสูงกว่า
- ▶ Favorite program สามารถบันทึกโปรแกรมที่ใช้ประจำ
- ▶ รอบปั่นขนาดสูงสุด 1,200 รอบ/นาที
- ▶ สามารถซักผ้า Wool รับรองโดย Woolmark
- ▶ โปรแกรมการซัก 15 โปรแกรม / โปรแกรมซักด่วน 15 นาที และโปรแกรมล้างถังซัก

ข้อมูลเทคนิค



สมรรถภาพของการซัก

(IEC)q 1.04

กำลังไฟสูงสุด

2,100 วัตต์

น้ำหนัก

71.5 กก.

ขนาดผลิตภัณฑ์ (กว้าง x สูง x ลึก)

600 x 850 x 659 มม.

ราคาปลีก (บาท)

22,990.-



EWF9025BQWA

- ▶ เครื่องซักผ้าพาดหน้า ความจุ 9 กิโลกรัม
- ▶ รอบปั่นขนาด 1,200 รอบต่อนาที
- ▶ Vapour Care พลังไอน้ำ ช่วยขยายใยผ้า ทำให้ผ้านุ่มฟูขึ้น กำจัดสารก่อภูมิแพ้ได้ถึง 99%*
- ▶ เทคโนโลยี Inverter ประหยัดพลังงาน ทำงานเงียบ
- ▶ หน้าจอแสดงเวลา และสัญลักษณ์แสดงสถานะการทำงาน
- ▶ Wool program โปรแกรมซักเฉพาะผ้าขนสัตว์ (wool)
- ▶ ฟังก์ชันหน่วงเวลาสิ้นสุดการทำงานสูงสุด 20 ชั่วโมง
- ▶ โปรแกรมการซัก 8 โปรแกรม / โปรแกรมซักด่วน 15 นาที

ข้อมูลเทคนิค



สมรรถภาพของการซัก

(IEC)q 1.05

กำลังไฟสูงสุด

2,000 วัตต์

น้ำหนัก

71 กก.

ขนาดผลิตภัณฑ์ (กว้าง x สูง x ลึก)

600 x 850 x 652 มม.

ราคาปลีก (บาท)

21,990.-



EWF8024BDWA

- ▶ เครื่องซักผ้าพาดหน้า ความจุ 8 กิโลกรัม
- ▶ Vapour Care ช่วยทำให้ผ้านุ่มฟู กำจัดสารก่อภูมิแพ้
- ▶ Time Manager ระยะเวลาการซักตามความสกปรกของผ้า
- ▶ Eco Inverter ประสิทธิภาพการซักและประหยัดพลังงานสูงกว่า
- ▶ รอบปั่นขนาดสูงสุด 1,200 รอบ/นาที
- ▶ Favorite program สามารถบันทึกโปรแกรมที่ใช้ประจำ
- ▶ สามารถซักผ้า Wool รับรองโดย Woolmark
- ▶ โปรแกรมการซัก 15 โปรแกรม / โปรแกรมซักด่วน 15 นาที และโปรแกรมล้างถังซัก

ข้อมูลเทคนิค



สมรรถภาพของการซัก

(IEC)q 1.05

กำลังไฟสูงสุด

2,100 วัตต์

น้ำหนัก

65 กก.

ขนาดผลิตภัณฑ์ (กว้าง x สูง x ลึก)

600 x 850 x 575 มม.

ราคาปลีก (บาท)

18,990.-



EWF8025CQWA

- ▶ เครื่องซักผ้าพาดหน้า ความจุ 8 กิโลกรัม
- ▶ รอบปั่นขนาด 1,200 รอบต่อนาที
- ▶ Vapour Care พลังไอน้ำ ช่วยขยายใยผ้าทำให้ผ้านุ่มฟูขึ้น กำจัดสารก่อภูมิแพ้ได้ถึง 99%*
- ▶ เทคโนโลยี Inverter ประหยัดพลังงาน ทำงานเงียบ
- ▶ หน้าจอแสดงเวลา และสัญลักษณ์แสดงสถานะการทำงาน
- ▶ ฟังก์ชันหน่วงเวลาสิ้นสุดการทำงานสูงสุด 20 ชั่วโมง
- ▶ Wool program โปรแกรมซักเฉพาะผ้าขนสัตว์ (wool)
- ▶ โปรแกรมการซัก 8 โปรแกรม / โปรแกรมซักด่วน 15 นาที

ข้อมูลเทคนิค



สมรรถภาพของการซัก

(IEC)q 1.04

กำลังไฟสูงสุด

2,000 วัตต์

น้ำหนัก

63 กก.

ขนาดผลิตภัณฑ์ (กว้าง x สูง x ลึก)

600 x 850 x 568 มม.

ราคาปลีก (บาท)

17,990.-



EWF8025DGWA

- ▶ เครื่องซักผ้าฟรอนท์โหลด ความจุ 8 กิโลกรัม
- ▶ รอบปั่นขนาด 1,200 รอบต่อนาที
- ▶ เทคโนโลยี Inverter ประหยัดพลังงาน ทำงานเงียบ
- ▶ ฟังก์ชันหน่วงเวลาสิ้นสุดการทำงานสูงสุด 19 ชั่วโมง
- ▶ โปรแกรมการซัก 11 โปรแกรม / โปรแกรมซักด้วยน้ำเย็น 20 นาที และโปรแกรมล้างถังซัก

ข้อมูลเทคนิค



สมรรถภาพของการซัก

(IEC)q 1.05

กำลังไฟสูงสุด

2,000 วัตต์

น้ำหนัก

63 กก.

ขนาดผลิตภัณฑ์ (กว้าง x สูง x ลึก)

600 x 850 x 570 มม.

ราคาปลีก (บาท)

14,990.-



EWF7525DGWA

- ▶ เครื่องซักผ้าฟรอนท์โหลด ความจุ 7.5 กิโลกรัม
- ▶ รอบปั่นขนาด 1,200 รอบต่อนาที
- ▶ เทคโนโลยี Inverter ประหยัดพลังงาน ทำงานเงียบ
- ▶ ฟังก์ชันหน่วงเวลาสิ้นสุดการทำงานสูงสุด 19 ชั่วโมง
- ▶ โปรแกรมการซัก 11 โปรแกรม / โปรแกรมซักด้วยน้ำเย็น 20 นาที และโปรแกรมล้างถังซัก

ข้อมูลเทคนิค



สมรรถภาพของการซัก

(IEC)q 1.05

กำลังไฟสูงสุด

2,000 วัตต์

น้ำหนัก

63 กก.

ขนาดผลิตภัณฑ์ (กว้าง x สูง x ลึก)

600 x 850 x 570 มม.

ราคาปลีก (บาท)

13,990.-



EWW1141AEWA

- ▶ เครื่องซักผ้าฟรอนท์โหลด ความจุการซัก 11 กก. อบ 7 กก.
- ▶ Connectivity เชื่อมต่อผ่าน Application
- ▶ เทคโนโลยี UltraMix ประหยัดพลังงาน ประหยัดเวลาซัก และลดรอยขีดข่วน
- ▶ SensorWash เซ็นเซอร์ตรวจจับสิ่งสกปรก และปรับเวลาซักอัตโนมัติ
- ▶ Load sensor เซ็นเซอร์วัดน้ำหนักผ้า ช่วยให้การนำผ้าไปตากหรืออบแห้งง่ายขึ้น
- ▶ Vapour Care ช่วยไ้ผ้านุ่มฟู กำจัดสารก่อภูมิแพ้
- ▶ Eco Inverter ประสิทธิภาพการซักและประหยัดพลังงานสูงกว่า
- ▶ รอบปั่นขนาดสูงสุด 1,400 รอบ/นาที
- ▶ Favorite program สามารถบันทึกโปรแกรมที่ใช้ประจำ
- ▶ สามารถซักผ้า Wool รับรองโดย Woolmark
- ▶ โปรแกรมการซัก 15 โปรแกรม / โปรแกรมซักด้วยน้ำเย็น 15 นาที / โปรแกรมซักด้วยน้ำเย็น 60 นาที และโปรแกรมล้างถังซัก

ข้อมูลเทคนิค



สมรรถภาพของการซัก

(IEC)q 1.05

กำลังไฟสูงสุด (ซัก/อบ)

2,100 / 1,500 วัตต์

น้ำหนัก

77 กก.

ขนาดผลิตภัณฑ์ (กว้าง x สูง x ลึก)

600 x 850 x 659 มม.

ราคาปลีก (บาท)

41,990.-



EWW1042AEWA

- ▶ เครื่องซักผ้าฟรอนท์โหลด ความจุ 10 กก. อบ 7 กก.
- ▶ Connectivity เชื่อมต่อผ่าน Application
- ▶ เทคโนโลยี UltraMix ประหยัดพลังงาน ประหยัดเวลาซัก และนอนสีผ้า
- ▶ SensorWash เซ็นเซอร์ตรวจจับสิ่งสกปรก และปรับเวลาซักอัตโนมัติ
- ▶ Vapour Care ช่วยให้ผ้านุ่มฟู กำจัดสารก่อภูมิแพ้
- ▶ Eco Inverter ประสิทธิภาพการซักและประหยัดพลังงานสูงกว่า
- ▶ รอบปั่นสูงสุด 1,400 รอบ/นาที
- ▶ Favorite program สามารถบันทึกโปรแกรมที่ใช้ประจำ
- ▶ สามารถซักผ้า Wool รับรองโดย Woolmark
- ▶ โปรแกรมการซัก 15 โปรแกรม / โปรแกรมซักด้วย 15 นาที / โปรแกรมซักอบ 60 นาที และโปรแกรมล้างถังซัก

ข้อมูลเทคนิค



สมรรถภาพของการซัก

(IEC)q 1.05

กำลังไฟสูงสุด (ซัก/อบ)

2,100 / 1,500 วัตต์

น้ำหนัก

76 กก.

ขนาดผลิตภัณฑ์ (กว้าง x สูง x ลึก)

600 x 850 x 659 มม.

ราคาปลีก (บาท)

37,990.-



EWW8023AEWA

- ▶ เครื่องซักผ้าฟรอนท์โหลด ความจุการซัก 8 กก. อบ 5 กก.
- ▶ Vapour Care ช่วยให้ผ้านุ่มฟู กำจัดสารก่อภูมิแพ้
- ▶ Eco Inverter ประสิทธิภาพการซักและประหยัดพลังงานสูงกว่า
- ▶ รอบปั่นสูงสุด 1,200 รอบ/นาที
- ▶ Favorite program สามารถบันทึกโปรแกรมที่ใช้ประจำ
- ▶ สามารถซักผ้า Wool รับรองโดย Woolmark
- ▶ โปรแกรมการซัก 15 โปรแกรม / โปรแกรมซักด้วย 15 นาที / โปรแกรมซักอบ 60 นาที และโปรแกรมล้างถังซัก

ข้อมูลเทคนิค



สมรรถภาพของการซัก

(IEC)q 1.04

กำลังไฟสูงสุด (ซัก/อบ)

2,100 / 1,100 วัตต์

น้ำหนัก

63 กก.

ขนาดผลิตภัณฑ์ (กว้าง x สูง x ลึก)

600 x 850 x 575 มม.

ราคาปลีก (บาท)

27,990.-



EWW8025DGWA

- ▶ เครื่องซักผ้าฟรอนท์โหลด ความจุการซัก 8 กก. อบ 5 กก.
- ▶ เทคโนโลยี Inverter ประหยัดพลังงาน ทำงานเงียบ
- ▶ รอบปั่นสูงสุด 1,200 รอบ/นาที
- ▶ Vapour Action ช่วยให้ผ้านุ่มฟู กำจัดสารก่อภูมิแพ้
- ▶ ฟังก์ชันแช่ผ้าก่อนซัก (Soak) สำหรับผ้าที่สกปรกมาก
- ▶ ฟังก์ชันหน่วงเวลาการซัก Delay Start
- ▶ โปรแกรมการซัก 11 โปรแกรม / โปรแกรมซักด้วย 20 นาที / โปรแกรมซักอบ 60 นาที

ข้อมูลเทคนิค



สมรรถภาพของการซัก

(IEC)q 1.04

กำลังไฟสูงสุด (ซัก/อบ)

2,000 / 1,100 วัตต์

น้ำหนัก

61.5 กก.

ขนาดผลิตภัณฑ์ (กว้าง x สูง x ลึก)

850 x 600 x 570 มม.

ราคาปลีก (บาท)

23,990.-



EDH903BEWA

- ▶ เครื่องอบผ้า ความจุ 9 กิโลกรัม
- ▶ อบอุ่นเทคโนโลยี Heat Pump ประหยัดพลังงาน
- ▶ อินเวอร์เตอร์เทคโนโลยี
- ▶ ระบบ Condensing ไม่จำเป็นต้องติดตั้งโดยต่อท่อระบายอากาศ
- ▶ Connectivity เชื่อมต่อควบคุมการทำงานผ่าน Application
- ▶ โปรแกรมอบ 13 โปรแกรม
- ▶ Favorite program สามารถบันทึกโปรแกรมที่ใช้ประจำ
- ▶ Woolmark สามารถอบผ้าขนสัตว์ โดยไม่ทำลายเนื้อผ้า
- ▶ สามารถตั้งหน่วงเวลาเริ่มต้นทำงานสูงสุด 20 ชั่วโมง
- ▶ ระบบล็อกป้องกันเด็กเล่นเครื่อง (Child lock)
- ▶ มีถาดรองผ้าขนสัตว์หรือรองเท้าที่ผ้า
- ▶ ฟังก์ชั่นลดรอยยับ
- ▶ สารถ้าความเย็น R134A

ข้อมูลเทคนิค



ระบบอบผ้า

Heat Pump, Condensing
กำลังไฟ/สูงสุด

900 วัตต์

น้ำหนัก

48.5 กก.

ขนาดผลิตภัณฑ์ (กว้าง x สูง x ลึก)

600 x 850 x 600 มม.

ราคาปลีก (บาท)

47,990.-



EDH803BEWA

- ▶ เครื่องอบผ้า ความจุ 8 กิโลกรัม
- ▶ อบอุ่นเทคโนโลยี Heat Pump ประหยัดพลังงาน
- ▶ อินเวอร์เตอร์เทคโนโลยี
- ▶ ระบบ Condensing ไม่จำเป็นต้องติดตั้งโดยต่อท่อระบายอากาศ
- ▶ โปรแกรมอบ 13 โปรแกรม
- ▶ Favorite program สามารถบันทึกโปรแกรมที่ใช้ประจำ
- ▶ Woolmark สามารถอบผ้าขนสัตว์ โดยไม่ทำลายเนื้อผ้า
- ▶ สามารถตั้งหน่วงเวลาเริ่มต้นทำงานสูงสุด 20 ชั่วโมง
- ▶ ระบบล็อกป้องกันเด็กเล่นเครื่อง (Child lock)
- ▶ มีถาดรองผ้าขนสัตว์หรือรองเท้าที่ผ้า
- ▶ ฟังก์ชั่นลดรอยยับ
- ▶ สารถ้าความเย็น R134A

ข้อมูลเทคนิค



ระบบอบผ้า

Heat Pump, Condensing
กำลังไฟ/สูงสุด

900 วัตต์

น้ำหนัก

47.6 กก.

ขนาดผลิตภัณฑ์ (กว้าง x สูง x ลึก)

600 x 850 x 600 มม.

ราคาปลีก (บาท)

41,990.-



EDC804CEWA

- ▶ เครื่องอบผ้า ความจุ 8 กิโลกรัม
- ▶ อบอุ่นระบบ Condensing ไม่จำเป็นต้องติดตั้งโดยต่อท่อระบายอากาศ
- ▶ อินเวอร์เตอร์เทคโนโลยี
- ▶ โปรแกรมอบ 13 โปรแกรม
- ▶ Favorite program สามารถบันทึกโปรแกรมที่ใช้ประจำ
- ▶ Woolmark สามารถอบผ้าขนสัตว์ โดยไม่ทำลายเนื้อผ้า
- ▶ สามารถตั้งหน่วงเวลาเริ่มต้นทำงานสูงสุด 20 ชั่วโมง
- ▶ ระบบล็อกป้องกันเด็กเล่นเครื่อง (Child lock)
- ▶ ฟังก์ชั่นลดรอยยับ
- ▶ ไฟเตือนเมื่อถึงเวลานำจากที่ทับน้ำทิ้ง
- ▶ ไฟเตือนเมื่อถึงเวลาทำความสะอาดตัวกรองใยผ้า

ข้อมูลเทคนิค



ระบบอบผ้า

Condensing
กำลังไฟ/สูงสุด

2,250 วัตต์

น้ำหนัก

39.5 กก.

ขนาดผลิตภัณฑ์ (กว้าง x สูง x ลึก)

600 x 850 x 600 มม.

ราคาปลีก (บาท)

31,990.-



EDS805JQWA

- ▶ เครื่องอบผ้า ความจุ 8 กิโลกรัม
- ▶ เทคโนโลยี Smart Sensor ระบบตรวจวัดความชื้นผ้า ป้องกันการอบผ้าแห้งเกินไป หรือยังไม่แห้งสนิทดี
- ▶ มีฟังก์ชันลดรอยยับ (Anti Crease)
- ▶ โปรแกรมอบผ้าอัตโนมัติ 9 โปรแกรม รวมโปรแกรมทำให้ผ้ากลิ่นหอมเหมือนใหม่ (Vapour Refresh) และอบด้วย 40 นาที
- ▶ เทคโนโลยียอนผ้าหมุนกลับไปมาช่วยถนอมเนื้อผ้า
- ▶ สามารถตั้งหน่วงเวลาเริ่มต้น (Delay stat) สูงสุด 20 ชั่วโมง
- ▶ โปรแกรมตั้งเวลาอบผ้า 30, 60 และ 90 นาที
- ▶ ระบบล็อกป้องกันเด็กเล่นเครื่อง (Child lock)

ข้อมูลเทคนิค



ระบบอบผ้า

Venting

กำลังไฟสูงสุด

1,650 วัตต์

น้ำหนัก

29 กก.

ขนาดผลิตภัณฑ์ (กว้าง x สูง x ลึก)

595 x 845 x 620 มม.

ราคาปลีก (บาท)

17,990.-



EDV705HQWA

- ▶ เครื่องอบผ้า ความจุ 7.0 กิโลกรัม
- ▶ เทคโนโลยี Smart Sensor ระบบตรวจวัดความชื้นผ้า ป้องกันการอบผ้าแห้งเกินไป หรือยังไม่แห้งสนิทดี
- ▶ มีฟังก์ชันลดรอยยับ (Anti Crease)
- ▶ โปรแกรมอบผ้าอัตโนมัติ 8 โปรแกรม รวมโปรแกรมอบด้วย 40 นาที
- ▶ เทคโนโลยียอนผ้าหมุนกลับไปมาช่วยถนอมเนื้อผ้า
- ▶ สามารถตั้งหน่วงเวลาเริ่มต้น (Delay stat) สูงสุด 19 ชั่วโมง
- ▶ โปรแกรมตั้งเวลาอบผ้า 30, 60 และ 90 นาที
- ▶ ระบบล็อกป้องกันเด็กเล่นเครื่อง (Child lock)
- ▶ สามารถติดตั้งแบบแขวนผนังและสลับหัวได้

ข้อมูลเทคนิค



ระบบอบผ้า

Venting

กำลังไฟสูงสุด

1,650 วัตต์

น้ำหนัก

29 กก.

ขนาดผลิตภัณฑ์ (กว้าง x สูง x ลึก)

595 x 845 x 620 มม.

ราคาปลีก (บาท)

15,990.-



EWT1575D2SA

- ▶ เครื่องซักผ้าฟรอน ความจุ 15 กิโลกรัม
- ▶ มอเตอร์อินเวอร์เตอร์
- ▶ รอบปั่นขนาดสูงสุด 600 รอบ/นาที
- ▶ ฝาปิดกระจก Tempered Glass ใส
- ▶ สามารถเลือกระดับน้ำได้ 4 แบบ (อัตโนมัติ, มากที่สุด, ปานกลาง, น้อย)
- ▶ ตัวล็อกล็อกฝาเพื่อความปลอดภัยการทำงานป้องกันเด็กเล่นเครื่อง
- ▶ สามารถทำงานต่อเนื่องอัตโนมัติเมื่อไฟมา
- ▶ โปรแกรมการซัก 8 โปรแกรม / โปรแกรมซักด้วย 20 นาที และโปรแกรมล้างถังซัก

ข้อมูลเทคนิค



กำลังไฟสูงสุด

400 วัตต์

น้ำหนัก

50 กก.

ขนาดผลิตภัณฑ์ (กว้าง x สูง x ลึก)

650 x 1,040 x 670 มม.

ราคาปลีก (บาท)

17,990.-



EWT1454DCWA

- ▶ เครื่องซักผ้าฟาบอน ความจุ 14 กิโลกรัม
- ▶ เทคโนโลยีอินเวอร์เตอร์
- ▶ รอนับน้ำหนักสูงสุด 850 รอบ/นาที เลือกได้ 3 ระดับ
- ▶ ฟังก์ชันหน่วงเวลาการซัก Delay End
- ▶ ฟาปิด Soft Close lid ป้องกันกระแทก
- ▶ Favorite program สามารถบันทึกโปรแกรมที่ใช้ประจำ
- ▶ ฟังก์ชันแช่ผ้าก่อนซัก (Soak) สำหรับผ้าที่สกปรกมาก
- ▶ สามารถเลือกระดับน้ำได้ 4 แบบ (อัตโนมัติ, มากที่สุด, ปานกลาง, น้อย)
- ▶ โปรแกรมซักด้วยน้ำเย็น 20 นาที และโปรแกรมล้างถังซัก
- ▶ หากไฟฟ้าดับระหว่างซัก เครื่องกลับมาทำงานต่อเมื่อหลังจากไฟติด

ข้อมูลเทคนิค



กำลังไฟสูงสุด

350 วัตต์

น้ำหนัก

52 กก.

ขนาดผลิตภัณฑ์ (กว้าง x สูง x ลึก)

670 x 1,076 x 725 มม.

ราคาปลีก (บาท)

16,990.-



EWT1254DCWA

- ▶ เครื่องซักผ้าฟาบอน ความจุ 12 กิโลกรัม
- ▶ เทคโนโลยีอินเวอร์เตอร์
- ▶ รอนับน้ำหนักสูงสุด 850 รอบ/นาที เลือกได้ 3 ระดับ
- ▶ ฟังก์ชันหน่วงเวลาการซัก Delay End
- ▶ ฟาปิด Soft Close lid ป้องกันกระแทก
- ▶ Favorite program สามารถบันทึกโปรแกรมที่ใช้ประจำ
- ▶ ฟังก์ชันแช่ผ้าก่อนซัก (Soak) สำหรับผ้าที่สกปรกมาก
- ▶ สามารถเลือกระดับน้ำได้ 4 แบบ (อัตโนมัติ, มากที่สุด, ปานกลาง, น้อย)
- ▶ โปรแกรมซักด้วยน้ำเย็น 20 นาที และโปรแกรมล้างถังซัก
- ▶ หากไฟฟ้าดับระหว่างซัก เครื่องกลับมาทำงานต่อเมื่อหลังจากไฟติด

ข้อมูลเทคนิค



กำลังไฟสูงสุด

350 วัตต์

น้ำหนัก

52 กก.

ขนาดผลิตภัณฑ์ (กว้าง x สูง x ลึก)

670 x 1,076 x 725 มม.

ราคาปลีก (บาท)

14,990.-



EWT1075H2WA

- ▶ เครื่องซักผ้าฟาบอน ความจุ 10 กิโลกรัม
- ▶ มอเตอร์ Non-Inverter
- ▶ รอนับน้ำหนักสูงสุด 700 รอบ/นาที
- ▶ ฟาปิดกระจก Tempered Glass ใส
- ▶ สามารถเลือกระดับน้ำได้ 4 แบบ (อัตโนมัติ, มากที่สุด, ปานกลาง, น้อย)
- ▶ ตัวล็อกล็อกแพงควบคุมการทำงาน ป้องกันเด็กเล่นเครื่อง
- ▶ สามารถทำงานต่อเนื่องอัตโนมัติเมื่อไฟมา
- ▶ โปรแกรมการซัก 8 โปรแกรม / โปรแกรมซักด้วยน้ำเย็น 20 นาที และโปรแกรมล้างถังซัก

ข้อมูลเทคนิค



กำลังไฟสูงสุด

550 วัตต์

น้ำหนัก

38.5 กก.

ขนาดผลิตภัณฑ์ (กว้าง x สูง x ลึก)

570 x 940 x 590 มม.

ราคาปลีก (บาท)

9,490.-



E8SS1-80GM

- ▶ เตารีดแรงดันไอน้ำแบบ Touch Screen
- ▶ หน้าตารีดคลือบ Resilium
- ▶ ไฟ LED ช่วยในการมองเห็นรอยยับของผ้า
- ▶ แรงดันไอน้ำ 7.5 บาร์
- ▶ พลังไอน้ำต่อเนื่อง 120 กรัมต่อนาที
- ▶ พลังไอน้ำพิศษ 460 กรัมต่อนาที
- ▶ 4 โปรแกรมการรีด (ผ้าลินิน / ผ้าฝ้าย / พ้ายนสัตว์ / ผ้าที่บอบบาง และใช้กลางเซ้ง)
- ▶ ฟังก์ชั่นรีดไอน้ำแนวตั้ง
- ▶ ถังบรรจุน้ำขนาด 1.2 ลิตร
- ▶ ทำความร้อนเร็วภายใน 1.5 นาที

ข้อมูลเทคนิค

กำลังไฟ	2,400 วัตต์
น้ำหนักเครื่อง	4.7 กก.
ขนาดเครื่อง	281 x 260 x 360 มม.

(สูง x กว้าง x ลึก)

อุปกรณ์เสริม

- ▶ แปรงทำความสะอาด

ราคาปลีก (บาท)

19,900.-



E7SS1-40DB

- ▶ เตารีดแรงดันไอน้ำ
- ▶ หน้าตารีดคลือบ Resilium
- ▶ ไฟ LED ช่วยในการมองเห็นรอยยับของผ้า
- ▶ แรงดันไอน้ำ 6.5 บาร์
- ▶ พลังไอน้ำต่อเนื่อง 110 กรัมต่อนาที
- ▶ พลังไอน้ำพิศษ 400 กรัมต่อนาที
- ▶ 4 โปรแกรมการรีด (ผ้าลินิน / ผ้าฝ้าย / พ้ายนสัตว์ / ผ้าที่บอบบาง และใช้กลางเซ้ง)
- ▶ ฟังก์ชั่นรีดไอน้ำแนวตั้ง
- ▶ ถังบรรจุน้ำขนาด 1.2 ลิตร
- ▶ ทำความร้อนเร็วภายใน 1.5 นาที

ข้อมูลเทคนิค

กำลังไฟ	2,400 วัตต์
น้ำหนักเครื่อง	4.7 กก.
ขนาดเครื่อง	281 x 260 x 360 มม.

(สูง x กว้าง x ลึก)

อุปกรณ์เสริม

- ▶ แปรงทำความสะอาด

ราคาปลีก (บาท)

14,900.-



ESS4105

- ▶ เตารีดแรงดันไอน้ำ
- ▶ หน้าตารีดคลือบสารกันติด
- ▶ แรงดันไอน้ำ 4.5 บาร์
- ▶ พลังไอน้ำ 115 กรัม / นาที
- ▶ ปริมาณแรงดันไอน้ำ 3 ระดับ
- ▶ ฟังก์ชั่นรีดไอน้ำแนวตั้ง
- ▶ หยุดการทำงานอัตโนมัติภายใน 10 นาที
- ▶ ถังบรรจุน้ำขนาด 1.2 ลิตร สามารถถอดออกได้
- ▶ ทำความร้อนเร็วภายใน 1.5 นาที
- ▶ หน้าจอแสดงผล LED

ข้อมูลเทคนิค

กำลังไฟ	2,400 วัตต์
น้ำหนักเครื่อง	3.6 กก.
ขนาดเครื่อง	280 x 375 x 185 มม.

(สูง x กว้าง x ลึก)

ราคาปลีก (บาท)

10,900.-



E5GS1-89BM

- ▶ เครื่องรีดถนนพ่นไอน้ำ
- ▶ หน้าตารีดพลิตจากวัสดุอะลูมิเนียม ทนต่อความร้อน
แผลจำนวนรูปสอยไอน้ำ 9 รู
- ▶ หยุดการทำงานอัตโนมัติเมื่อน้ำหมดแห้ง
- ▶ พลังไอน้ำต่อเนื่อง 32 กรัม / นาที
- ▶ ถังบรรจุน้ำ 2.1 ลิตร สามารถถอดออกได้
- ▶ ใช้งานต่อเนื่องได้นาน 70 นาที
- ▶ ระยะเวลาเวลาในการทำความร้อน 45 วินาที
- ▶ จำนวนลวด 4 ลวด

ข้อมูลเทคนิค

กำลังไฟ	1,600 วัตต์
น้ำหนักเครื่อง	5.25 กก.
ขนาดเครื่อง	1,635 x 246 x 380 มม. (สูง x กว้าง x ลึก)

อุปกรณ์เสริม

- ▶ ไม้แขวนทางทง
- ▶ ตัวหนีบ
- ▶ ตัวหนีบเสื้อผ่าพิเศษ
- ▶ ถุงมือป้องกัน
- ▶ หัวแปลงไฟฟ้าสวิต
- ▶ หัวแปลงบน

ราคาปลีก (บาท)

4,990.-



E5GS1-55DB

- ▶ เครื่องรีดถนนพ่นไอน้ำ
- ▶ หน้าตารีดพลิตจากวัสดุอะลูมิเนียม ทนต่อความร้อน
แผลจำนวนรูปสอยไอน้ำ 9 รู
- ▶ หยุดการทำงานอัตโนมัติเมื่อน้ำหมดแห้ง
- ▶ พลังไอน้ำต่อเนื่อง 32 กรัม / นาที
- ▶ ถังบรรจุน้ำ 2.3 ลิตร สามารถถอดออกได้
- ▶ ใช้งานต่อเนื่องได้นาน 75 นาที
- ▶ ระยะเวลาเวลาในการทำความร้อน 45 วินาที
- ▶ จำนวนลวด 4 ลวด

ข้อมูลเทคนิค

กำลังไฟ	1,300 วัตต์
น้ำหนักเครื่อง	4.8 กก.
ขนาดเครื่อง	1,635 x 246 x 380 มม. (สูง x กว้าง x ลึก)

อุปกรณ์เสริม

- ▶ ไม้แขวนทางทง
- ▶ ตัวหนีบ
- ▶ ตัวหนีบเสื้อผ่าพิเศษ
- ▶ ถุงมือป้องกัน
- ▶ หัวแปลงไฟฟ้าสวิต
- ▶ หัวแปลงบน

ราคาปลีก (บาท)

3,990.-



ESI6157

- ▶ หน้าตารีด Resilium อะลูมิเนียมอัลลอยด์
- ▶ ช่องปล่อยไอน้ำ 500 ช่อง
- ▶ พลังไอน้ำต่อเนื่อง 40 กรัม/นาที
- ▶ พลังไอน้ำพิเศษ 180 กรัม/นาที
- ▶ ถังบรรจุน้ำ 350 มล.
- ▶ ฟังก์ชั่นรีดไอน้ำแนวตั้ง
- ▶ แข็งสนามการทำงานด้วยการแสดงสีที่ขั้วสายไฟ
- ▶ แถบแสดงความร้อนเมื่อหน้าตาเริ่มพร้อมใช้งาน
- ▶ ตัดการทำงานอัตโนมัติ 3 ทิศทาง
- ▶ ระบบป้องกันน้ำหยด

ข้อมูลเทคนิค

กำลังไฟ	2,400 วัตต์
น้ำหนักเครื่อง	1.25 กก.
ขนาดเครื่อง	148 x 129 x 277 มม. (สูง x กว้าง x ลึก)

อุปกรณ์เสริม

- ▶ ถ้วยตวงน้ำ

ราคาปลีก (บาท)

2,690.-



ESI6123

- ▶ หน้าตาเรียด Resilium อลูมิเนียมอัลลอยด์
- ▶ ช่องบดน้ำ 500 มล.
- ▶ พลังไอน้ำต่อเนื่อง 40 กรัม / นาที
- ▶ พลังไอน้ำพิศษ 130 กรัม / นาที
- ▶ ถังบรรจุน้ำ 350 มล.
- ▶ ฟังก์ชันรีดไอน้ำแนวตั้ง
- ▶ ระบบแจ้งการทำงานด้วยการแสดงสีที่ขั้วสายไฟ
- ▶ แถบแสดงความร้อนเมื่อหน้าตาเรียดพร้อมใช้งาน
- ▶ ระบบตัดการทำงานอัตโนมัติ 3 ทิศทาง
- ▶ ระบบป้องกันน้ำหยด

ข้อมูลเทคนิค

กำลังไฟ	2,200 วัตต์
น้ำหนักเครื่อง	1.2 กก.
ขนาดเครื่อง	148 x 129 x 277 มม.

(สูง x กว้าง x ลึก)

อุปกรณ์เสริม

- ▶ ถ้วยตวงน้ำ

ราคาปลีก (บาท)

2,190.-



ESI5226

- ▶ หน้าตาเรียด Glissium เคลือบ Ceramic
- ▶ พลังไอน้ำต่อเนื่อง 32 กรัม / นาที
- ▶ พลังไอน้ำพิศษ 120 กรัม / นาที
- ▶ ถังบรรจุน้ำ 300 มล.
- ▶ ฟังก์ชันรีดไอน้ำแนวตั้ง
- ▶ แถบแสดงความร้อนเมื่อตาเรียดร้อน หรือเย็นลง
- ▶ ระบบตัดการทำงานอัตโนมัติ 3 ทิศทาง
- ▶ ระบบป้องกันน้ำหยด
- ▶ ฟังก์ชันทำความสะอาดแท่งน้ำอัตโนมัติ

ข้อมูลเทคนิค

กำลังไฟ	2,000 - 2,400 วัตต์
น้ำหนักเครื่อง	1.31 กก.
ขนาดเครื่อง	180 x 295 x 140 มม.

(สูง x กว้าง x ลึก)

ราคาปลีก (บาท)

1,690.-



ESI5126

- ▶ หน้าตาเรียด Glissium เคลือบ Ceramic
- ▶ พลังไอน้ำต่อเนื่อง 32 กรัม / นาที
- ▶ พลังไอน้ำพิศษ 110 กรัม / นาที
- ▶ ถังบรรจุน้ำ 300 มล.
- ▶ ฟังก์ชันรีดไอน้ำแนวตั้ง
- ▶ แถบแสดงความร้อนเมื่อตาเรียดร้อน หรือเย็นลง
- ▶ ระบบป้องกันน้ำหยด
- ▶ ฟังก์ชันทำความสะอาดแท่งน้ำอัตโนมัติ

ข้อมูลเทคนิค

กำลังไฟ	1,800 วัตต์
น้ำหนักเครื่อง	1.31 กก.
ขนาดเครื่อง	180 x 295 x 140 มม.

(สูง x กว้าง x ลึก)

ราคาปลีก (บาท)

1,190.-



ESI5116

- ▶ หน้าตาเรียดเคลือบสารกันติด
- ▶ พลังไอน้ำต่อเนื่อง 32 กรัม / นาที
- ▶ พลังไอน้ำพิศษ 100 กรัม / นาที
- ▶ ถังบรรจุน้ำ 300 มล.
- ▶ ฟังก์ชันรีดไอน้ำแนวตั้ง
- ▶ แถบแสดงความร้อนเมื่อตาเรียดร้อน หรือเย็นลง
- ▶ ระบบป้องกันน้ำหยด
- ▶ ฟังก์ชันทำความสะอาดแท่งน้ำอัตโนมัติ

ข้อมูลเทคนิค

กำลังไฟ	1,800 วัตต์
น้ำหนักเครื่อง	1.24 กก.
ขนาดเครื่อง	180 x 295 x 140 มม.

(สูง x กว้าง x ลึก)

ราคาปลีก (บาท)

1,090.-

**ESI4017**

- ▶ หน้าเตารีดสแตนเลสตีล
- ▶ พลังไอน้ำต่อเนื่อง 30 กรัม / นาที
- ▶ พลังไอน้ำพิศษ 90 กรัม / นาที
- ▶ แถบแสดงความร้อนเมื่อหน้าเตารีดพร้อมใช้งาน
- ▶ ฟังก์ชันรีดไอน้ำแนวตั้ง
- ▶ ถังบรรจุน้ำ 250 มล.
- ▶ ระบบป้องกันน้ำหยด

ข้อมูลเทคนิค

กำลังไฟ	1,600 วัตต์
น้ำหนักเครื่อง	1.24 กก.
ขนาดเครื่อง (สูง x กว้าง x ลึก)	143 x 274 x 116 มม.
ราคาปลีก (บาท)	690.-

**ESI4007**

- ▶ หน้าเตารีดเคลือบสารกันติด
- ▶ พลังไอน้ำต่อเนื่อง 30 กรัม / นาที
- ▶ พลังไอน้ำพิศษ 80 กรัม / นาที
- ▶ ฟังก์ชันรีดไอน้ำแนวตั้ง
- ▶ ถังบรรจุน้ำ 250 มล.
- ▶ ระบบป้องกันน้ำหยด

ข้อมูลเทคนิค

กำลังไฟ	1,600 วัตต์
น้ำหนักเครื่อง	1.24 กก.
ขนาดเครื่อง (สูง x กว้าง x ลึก)	143 x 274 x 116 มม.
ราคาปลีก (บาท)	650.-

**EDI1014**

- ▶ หน้าเตารีดสแตนเลส
- ▶ มีไฟแสดงสถานะการทำงาน
- ▶ ปรหยัติไฟเบอร์ 5

ข้อมูลเทคนิค

กำลังไฟ	1,300 วัตต์
น้ำหนักเครื่อง	1.0 กก.
ขนาดเครื่อง (สูง x กว้าง x ลึก)	125 x 250 x 105 มม.
ราคาปลีก (บาท)	550.-

**EDI1004**

- ▶ หน้าเตารีด เคลือบสารกันติด
- ▶ มีไฟแสดงสถานะการทำงาน
- ▶ ปรหยัติไฟเบอร์ 5

ข้อมูลเทคนิค

กำลังไฟ	1,300 วัตต์
น้ำหนักเครื่อง	1.0 กก.
ขนาดเครื่อง (สูง x กว้าง x ลึก)	125 x 250 x 105 มม.
ราคาปลีก (บาท)	450.-

DISHWASHERS

ห้องครัวที่รู้จักวิถีชีวิตของคุณ
แนวคิดอันเรียบง่ายของอีเลคโทรลิกซ์
คือการทำให้พื้นที่ในครัวใช้งานได้สะดวก
และเชื่อมต่อกันอย่างง่ายดาย

เครื่องที่ช่วยให้คุณดูแลความสะอาด

ทำงานเงียบ ดูแลง่าย พร้อมพลัสส์
ความสะอาดที่ยอดเยี่ยม ใช้งานสะดวก
ออกแบบตามหลักสรีรวิทยา

ไม่ต้องเช็ดด้วยผ้า

เทคโนโลยี AirDry เปิดประตูเครื่องอัตโนมัติ
10 ชม. เมื่อสิ้นสุดการทำงาน ให้อากาศ
หมุนเวียนโดยธรรมชาติ ประหยัดพลังงาน

เติมที่กับทุกมือ

ล้างภาชนะขนาดใหญ่ เช่น หม้อหรือกระทะ
ได้สะอาดหมดจด ด้วยก้านฉีด FlexiSpray
สเปรย์สายน้ำให้กระจายทั่วถึง

สะอาดไวทันใจ

ปรับรอบการล้างงานให้เหมาะกับ
ความสกปรกของภาชนะ พร้อมโปรแกรม
ล้างด่วน Quick 30

ถนอมเครื่องแก้ว

ล้างหม้อได้หมดจด

FlexiWash ล้างแก้วในตะกร้าชั้นบน
และล้างหม้อในตะกร้าด้านล่าง

ทำงานเงียบ

ล้างสะอาดทำงานเงียบ แม้บรรจุจานเต็มเครื่อง
กลางคืนก็ล้างได้ไม่เป็นปัญหา



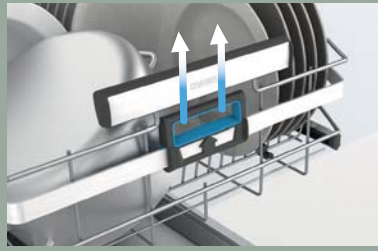


Try ComfortLift now..



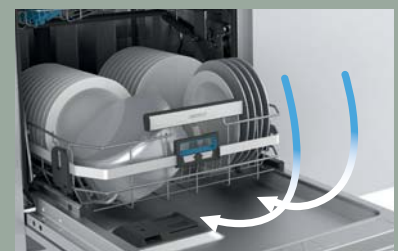
1. Lift the rack

เลื่อนตะกร้าขึ้นอย่างนุ่มนวลเพื่อใส่ภาชนะ อย่างง่ายดายโดยไม่ต้องก้ม



2. Release the rack

ยกหูตะกร้าขึ้นเล็กน้อยเพื่อปลดล็อกตะกร้าล่างจาน



3. Lower the rack

กดตะกร้าอย่างนุ่มนวล ให้ออกจกชั้นตะกร้าคั่นตู้ตำแหน่งเดิมที่ชั้นล่าง



ComfortLift

นวัตกรรมที่ช่วยเพิ่มความสะดวกโดยกลไกการยกตัว ของตะกร้าด้านล่างอย่างนุ่มนวล ลดการกระแทกของจาน



FlexiSpray Arm

สะอาดไร้ที่ติ ด้วยก้านสเปร์ยฉีดน้ำที่ถูกออกแบบเพื่อทำความสะอาดจุดที่ยากจะเข้าถึง



Air Dry

เทคโนโลยี AirDry ที่ใช้อากาศจากภายนอกเพื่อทำให้จานแห้งสนิท



RealLife Baskets

เพิ่มพื้นที่การใช้งานด้วยตะกร้าที่สามารถปรับเปลี่ยนได้ตามการใช้งาน



ESF8730ROX

- ▶ ComfortLift นวัตกรรมที่ช่วยเพิ่มความสะดวก โดยกลไกการยกตัวของตะกร้าด้านล่างอย่างนุ่มนวล ลดการกระแทกของจาน
- ▶ โปรแกรมการล้าง 7 โปรแกรมและตั้งอุณหภูมิได้ 5 ระดับ Eco 50°/ AutoFlex 45°-70°/ Flexiwash/ Intensive 70°/ Glass Care 45°/ Quick Plus 60°/ Rinse & Hold
- ▶ เทคโนโลยี Inverter ประหยัดพลังงาน
- ▶ FlexiSpray Arm ก้านสเปร์ยฉีดน้ำเพื่อทำความสะอาดอย่างทั่วถึง
- ▶ Time Beam ไฟฉายบอกเวลาเหลือของการทำงานลงบนพื้น ช่วยต่อการมองเห็น
- ▶ SoftGrip&SoftSpikes ตัวยึดจับสำหรับทางมะกั่ว
- ▶ Internal Light ระบบไฟประหยัดพลังงานในตัวเครื่อง
- ▶ RealLife Baskets ตะกร้าบนสามารถปรับเปลี่ยนได้พร้อมทั้งชั้นพับเก็บได้
- ▶ มี Sensor Control เพื่ออกระดับความสกปรกของจานอัตโนมัติ
- ▶ สามารถตั้งเวลาการทำงานล่วงหน้า 1-24 ชั่วโมง
- ▶ ระบบอบแห้ง AirDry Technology ที่ใช้อากาศจากภายนอกเพื่อทำให้จานแห้งสนิท

ข้อมูลเทคนิค

ความจุ	13 ชุดมาตรฐาน (156 ชิ้น)
ปริมาณการใช้ น้ำ	11 ลิตร
มาตรฐานประหยัดพลังงาน	A+++
มาตรฐานความสะอาด	A
มาตรฐานความแห้ง	A
กำลังไฟสูงสุด	2,200 วัตต์
ระดับเสียง	42 dB(A)
น้ำหนักสุทธิ	46.03 กก.
ความยาวสายไฟ	1.6 ม.
ขนาดผลิตภัณฑ์ (กว้าง x ลึก x สึก)	596 x 818 x 570 (มม.)
สี	สแตนเลสสตีล

ราคาปลีก (บาท)
54,990.-



* ภาพสินค้าพร้อมหน้าบานสีขาว
เพื่อประกอบการโฆษณาเท่านั้น

ESL5343LO

- ▶ เครื่องล้างจานแบบ Fully-Integrated ต่อดัดตั้งคู่กับหน้าบานชุดครัว
- ▶ โปรแกรมการล้าง 6 โปรแกรม AutoFlex 45°-70° / Eco 50° / Glass Care 45° Intensive 70° / QuickPlus 60° / Rinse & Hold
- ▶ เทคโนโลยี Inverter ประหยัดพลังงาน
- ▶ FlexiSpray Arm ก้านสเปย์ฉีดน้ำ เพื่อความสะอาดอย่างทั่วถึง
- ▶ Time Beam ไฟฉายบอกเวลาหรือของการทำงาน ลงบนพื้น ช่ายต่อการมองเห็น
- ▶ SoftGrip & SoftSpikes ตัวยึดจับสำหรับภาชนะแก้ว
- ▶ RealLift Baskets ตะแกรงสามารถปรับเปลี่ยนได้ พร้อมทั้งชั้นพับเก็บได้
- ▶ มี Sensor Control เพื่อบอกระดับความสกปรก ของจานอัตโนมัติ
- ▶ สามารถตั้งเวลาการทำงานล่วงหน้า 1-24 ชั่วโมง
- ▶ ระบบป้องกันน้ำรั่ว
- ▶ การทำงานเงียบด้วยระดับเสียง 44 เดซิเบล
- ▶ AirDry Technology เทคโนโลยี AirDry ที่ใช้อากาศ จากภายนอกเพื่อทำให้จานแห้งสนิท

ข้อมูลเทคนิค

ความจุ	13 ชุดมาตรฐาน (156 ชิ้น)
ปริมาณการใช้ น้ำ	9.9 ลิตร
มาตรฐานประหยัดพลังงาน	A+++
มาตรฐานความสะอาด	A
มาตรฐานความแห้ง	A
กำลังไฟสูงสุด	1,950 วัตต์
ระดับเสียง	44 dB(A)
น้ำหนักสุทธิ	39.2 กก.
ความยาวสายไฟ	1.5 ม.
ขนาดผลิตภัณฑ์ (กว้าง x สูง x ลึก)	596 x 818 x 550 (มม.)
ขนาดผลิตภัณฑ์ Built-in (กว้าง x สูง x ลึก)	600 x 820-880 x 550 (มม.)

ราคาปลีก (บาท)

47,990.-



ESF7552ROX

- ▶ โปรแกรมการล้าง 6 โปรแกรมและตั้งอุณหภูมิได้ 5 ระดับ AutoFlex 45°-70° / Eco 50° / Flexiwash / Intensive 70° / Quick Plus 60° / Rinse & Hold
- ▶ เทคโนโลยี Inverter ประหยัดพลังงาน
- ▶ FlexiSpray Arm ก้านสเปย์ฉีดน้ำ เพื่อความสะอาดอย่างทั่วถึง
- ▶ SoftGrip & SoftSpikes ตัวยึดจับสำหรับภาชนะแก้ว
- ▶ RealLift Baskets ตะแกรงสามารถปรับเปลี่ยนได้ พร้อมทั้งชั้นพับเก็บได้
- ▶ Time Manager ฟังก์ชันลดเวลาการทำงานลงครึ่งหนึ่ง
- ▶ มี Sensor Control เพื่อบอกระดับความสกปรก ของจานอัตโนมัติ
- ▶ สามารถตั้งเวลาการทำงานล่วงหน้า 1-24 ชั่วโมง
- ▶ ระบบอบแห้ง AirDry Technology ที่ใช้อากาศ จากภายนอก เพื่อทำให้จานแห้งสนิท

ข้อมูลเทคนิค

ความจุ	13 ชุดมาตรฐาน (156 ชิ้น)
ปริมาณการใช้ น้ำ	10.5 ลิตร
มาตรฐานประหยัดพลังงาน	A++
มาตรฐานความสะอาด	A
มาตรฐานความแห้ง	A
กำลังไฟสูงสุด	2,200 วัตต์
ระดับเสียง	46 dB(A)
น้ำหนักสุทธิ	46 กก.
ความยาวสายไฟ	1.5 ม.
ขนาดผลิตภัณฑ์ (กว้าง x สูง x ลึก)	596 x 850 x 610 (มม.)
สี	สแตนเลสสตีล

ราคาปลีก (บาท)

42,990.-



ESF5512LOX

- ▶ โปรแกรมการล้าง 6 โปรแกรมและตั้งอุณหภูมิได้ 4 ระดับ AutoFlex 45°-70° / Eco 50 / GlassCare 45° / Intensive 70° / QuickPlus 60° / Rinse&Hold
- ▶ เทคโนโลยี Inverter ประหยัดพลังงาน
- ▶ ก้านสเปย์ฉีดน้ำ เพื่อความสะอาดอย่างทั่วถึง
- ▶ Time Manager ฟังก์ชันลดเวลาการทำงานลงครึ่งหนึ่ง
- ▶ มี Sensor Control เพื่อบอกระดับความสกปรก ของจานอัตโนมัติ
- ▶ สามารถตั้งเวลาการทำงานล่วงหน้า 1-24 ชั่วโมง
- ▶ ระบบอบแห้ง AirDry Technology ที่ใช้อากาศจากภายนอก เพื่อทำให้จานแห้งสนิท

ข้อมูลเทคนิค

ความจุ	13 ชุดมาตรฐาน (156 ชิ้น)
ปริมาณการใช้ น้ำ	10.5 ลิตร
มาตรฐานประหยัดพลังงาน	A+
มาตรฐานความสะอาด	A
มาตรฐานความแห้ง	A
กำลังไฟสูงสุด	1,950 วัตต์
ระดับเสียง	47 dB(A)
น้ำหนักสุทธิ	42.9 กก.
ความยาวสายไฟ	1.5 ม.
ขนาดผลิตภัณฑ์ (กว้าง x สูง x ลึก)	600 x 850 x 625 (มม.)
สี	สแตนเลสสตีล

ราคาปลีก (บาท)

30,990.-



ESF5206LOW

- ▶ โปรแกรมการล้าง 5 โปรแกรม และตั้งอุณหภูมิได้ 4 ระดับ
Eco 50° / Intensive 70° / Normal 65° /
QuickPlus 60° / Rinse&Hold
- ▶ ก้านสเปรย์ฉีดน้ำ เพื่อความสะอาดอย่างทั่วถึง
- ▶ Time Manager พังกั้นลดเวลา
การทำงานลงครึ่งหนึ่ง
- ▶ มี Sensor Control เพื่อบอกระดับ
ความสกปรกของจานอัตโนมัติ
- ▶ สามารถตั้งเวลาการทำงานล่วงหน้า 1-24 ชั่วโมง
- ▶ ระบบอบแห้ง AirDry Technology ที่ใช้อากาศ
จากภายนอก เพื่อทำให้จานแห้งสนิท

ข้อมูลเทคนิค

ความจุ	13 ชุดมาตรฐาน (156 ชิ้น)
ปริมาณการใช้น้ำ	10.5 ลิตร
มาตรฐานประหยัดพลังงาน	A+
มาตรฐานความสะอาด	A
มาตรฐานความแห้ง	A
กำลังไฟสูงสุด	1,950 วัตต์
ระดับเสียง	49 dB(A)
น้ำหนักสุทธิ	42.9 กก.
ความยาวสายไฟ	1.5 ม.
ขนาดผลิตภัณฑ์ (กว้าง x สูง x ลึก)	600 x 850 x 625 (มม.)
สี	ขาว

ราคาปลีก (บาท)

23,990.-



ESF6010BW

- ▶ ขนาดกะทัดรัด สามารถติดตั้งได้เป็นพื้นที่จำกัด
- ▶ โปรแกรมล้างจานแบบ Intensive เพื่อสุขอนามัย
- ▶ โปรแกรมล้างจาน 6 โปรแกรม: Rinse / Quick /
Glass care / Normal / Intensive และ Eco
- ▶ ระบบล็อกป้องกันเด็กเล่นเครื่อง (Child Lock)
- ▶ ช่องเติม Softener เพื่อปรับระดับความกระด้างของน้ำ
- ▶ ระบบป้องกันน้ำรั่ว น้ำล้น

ข้อมูลเทคนิค

ความจุ	8 ชุดมาตรฐาน (96 ชิ้น)
ปริมาณการใช้น้ำ	8 ลิตร
ขนาดผลิตภัณฑ์ (กว้าง x สูง x ลึก)	550 x 604 x 523 (มม.)
น้ำหนักสุทธิ	22.5 กก.
สี	ขาว

ราคาปลีก (บาท)

17,900

Wellbeing

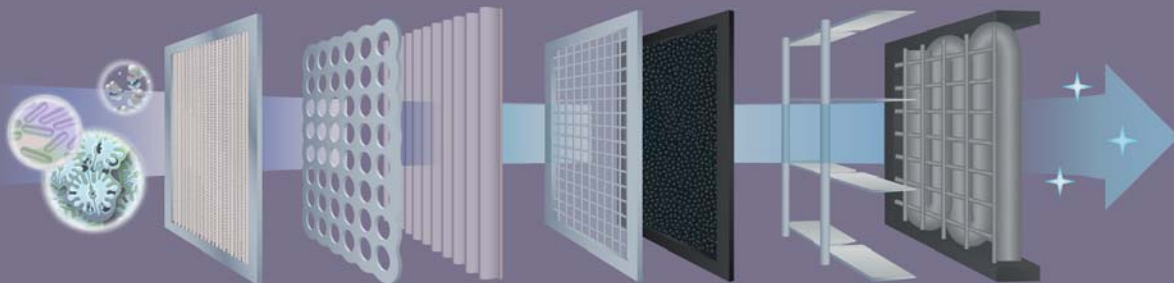




เครื่องปรับอากาศอีเลคโทรลิกซ์

รุ่น วิต้า พลัส อินเวอร์เตอร์ 7 ขั้นตอนประสิทธิภาพเพื่ออากาศที่สดชื่น และบริสุทธิ์

นวัตกรรมกรอง Active Pure



ขั้นตอนที่ 1
PRE-DUST FILTRATION
(HD FILTER)

ความละเอียดสูง
ดักจับฝุ่นและสิ่งสกปรก
ขนาดเล็ก

ขั้นตอนที่ 2
STERILIZATION
(SILVER FILTER)

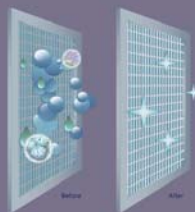
มีประสิทธิภาพสูงสำหรับกำจัด
แบคทีเรีย, ไร, เชื้อจุลินทรีย์,
ละอองเกสรดอกไม้ และขนสัตว์

ขั้นตอนที่ 3
DEODORISATION
(ACTIVE CARBON)

กำจัดกลิ่นอับ
เพื่ออากาศที่สดชื่น

ขั้นตอนที่ 4
BACTERIA & VIRUS ELIMINATION
(COLD PLASMA)

การปล่อยพลาสมาทิ้งประจุลบ
และประจุบวก ผ่านช่องระบายอากาศ
เพื่อกำจัดแบคทีเรีย และไวรัสที่มีอนุภาคเล็ก



ขั้นตอนที่ 7
X-FAN

ไล่ความชื้นหลังการใช้งานได้อัตโนมัติ
เพียงปลายนิ้ว เพื่อลดการสะสมของ
เชื้อรา และแบคทีเรีย



ขั้นตอนที่ 6
I-CLEAN

ฟังก์ชันการทำความสะอาดคอยล์เย็น
ภายในเครื่องปรับอากาศได้อัตโนมัติ
ภายใน 20 นาที



ขั้นตอนที่ 5
GOLDTECH

ป้องกันการสึกกร่อน
และการขยายตัว ของแบคทีเรีย
เพื่อได้รับอากาศที่บริสุทธิ์

10
YEAR
WARRANTY

on the Inverter
COMPRESSOR

5
YEAR
WARRANTY

on the
EVAPORATOR/CONDENSER

2
YEAR
WARRANTY

on the
PCB/PARTS/ELECTRICAL

- รับประกันคอมเพรสเซอร์ 10 ปี
- รับประกันแผงคอยล์เย็นและคอยล์ร้อน 5 ปี
- รับประกันอะไหล่ไฟฟ้า และค่าแรง 2 ปี

NEW



Vita+ Inverter

พอนคล้ายกับเครื่องปรับอากาศอีเลคโทรลิกซ์ รุ่น วีต้า พลัส อินเวอร์เตอร์ ทำจัดแบคทีเรีย สร้างสรรคบ้านที่สมบูรณ์แบบ

ESV09CRU-A1 / ESV12CRU-A1 / ESV18CRU-A1

- ▶ หน้าจอแสดงผลดิจิทัล
- ▶ ควบคุมการทำงานด้วย WiFi
- ▶ สารเคลือบ GoldTech ตัวเครื่องภายในและภายนอก
- ▶ 3D Airflow ระบบกระจายความเย็นรอบทิศทาง
- ▶ นวัตกรรมพอกอากาศ 7 ชั้นตอน ทำจัดแบคทีเรีย 99%
- ▶ Active Plasma ผลิต Cold Plasma ทำจัดแบคทีเรีย และไวรัส
- ▶ X - Fan ไล่ความชื้นอัตโนมัติหลังจากเครื่องหยุดทำงาน
- ▶ I Clean ล้างทำความสะอาดเครื่องอัตโนมัติ
- ▶ I-Feel ให้ระดับความเย็นที่ต้องการติดตามคุณไปในทุกที่
- ▶ I-Favor สดวกกับการบันทึกฟังก์ชั่นที่ชื่นชอบ
- ▶ ระบบควบคุมอุณหภูมิขั้นสูง Eco Mode

ข้อมูลเทคนิค



ประสิทธิภาพความเย็น (BTU/hr)
9,000 / 12,355 / 18,000

การปฏิบัติการโดยรวม
ค่า SEER 23.31 / 23.26 / 22.50

ขนาดผลิตภัณฑ์ (กว้าง x ลึก x สูง)
ตัวเครื่องภายใน
750×200×285 / 837×205×296 / 952×227×310
ตัวเครื่องภายนอก
730×285×545 / 800×315×545 / 825×310×655

สี
แบล็กมีร์เรอร์

ราคาปลีก (บาท)
27,990.- / 30,990.- / 40,990.-

NEW



Vita Cool Inverter

เครื่องปรับอากาศอีเลคโทรลิกซ์ รุ่น วีต้า คูล อินเวอร์เตอร์ ช่วยให้คุณภาพอากาศที่เย็นสบายสดชื่น และประหยัดพลังงานได้อย่างดีเยี่ยม

ESV09CRT-A1 / ESV12CRT-A1 / ESV18CRT-A1

- ▶ หน้าจอแสดงผลดิจิทัล
- ▶ สารเคลือบ GoldTech ตัวเครื่องภายในและภายนอก
- ▶ แผ่นกรอง Vitamin C ช่วยให้อากาศบริสุทธิ์
- ▶ แผ่นกรอง Active Carbon ทำจัดกลิ่นได้อย่างมีประสิทธิภาพ
- ▶ X - Fan ไล่ความชื้นอัตโนมัติหลังจากเครื่องหยุดทำงาน
- ▶ I Clean ล้างทำความสะอาดเครื่องอัตโนมัติ
- ▶ I-Feel ให้ระดับความเย็นที่ต้องการติดตามคุณไปในทุกที่
- ▶ I-Favor สดวกกับการบันทึกฟังก์ชั่นที่ชื่นชอบ
- ▶ ระบบประหยัดพลังงาน Sleep Mode
- ▶ ระบบตรวจสอบข้อผิดพลาดด้วยตัวเองอัตโนมัติ

ข้อมูลเทคนิค



ประสิทธิภาพความเย็น (BTU/hr)
9,103 / 12,227 / 18,564

การปฏิบัติการโดยรวม
ค่า SEER 21.10 / 21.10 / 21.05

ขนาดผลิตภัณฑ์ (กว้าง x ลึก x สูง)
ตัวเครื่องภายใน
750×200×285 / 837×205×296 / 952×227×310
ตัวเครื่องภายนอก
730×285×545 / 730×285×545 / 800×315×545

สี
ขาว

ราคาปลีก (บาท)
22,990.- / 25,990.- / 33,990.-

NEW



Vita Inverter

พอนคล้ายกับเครื่องปรับอากาศอีเล็คโทรนิคส์ รุ่น วิต้า อินเวอร์เตอร์ โซลูชั่นอัจฉริยะ: เพื่อความสบายภายในบ้าน

ESV12CRS-B1 / ESV18CRS-B1 / ESV24CRS-B1

- ▶ หน้าจอแสดงพลติจิตอล
- ▶ สารเคลือบ BlueTech ตัวเครื่องภายในแลเมอก
- ▶ แผ่นกรอง Vitamin C ช่วยให้อากาศบริสุทธิ์
- ▶ HD Filter ความละเอียดสูงดักจับฝุ่นละอองและสิ่งสกปรกขนาดเล็ก
- ▶ X - Fan ไล่ความชื้นอัตโนมัติหลังจากเครื่องหยุดทำงาน
- ▶ I Clean ล้างทำความสะอาดเครื่องอัตโนมัติ
- ▶ I-Feel ให้ระดับความเย็นที่ต้องการติดตามคุณไปในทุกที่
- ▶ I-Favor สะดวกกับการบันทึกฟังก์ชันที่ชื่นชอบ
- ▶ ระบบประหยัดพลังงาน Sleep Mode

ข้อมูลเทคนิค



ปริมาณความเย็น (BTU/hr)
12,235 / 18,000 / 24,542

การปฏิบัติตามการโดยรวม
ค่า SEER 19.11 / 19.25 / 18.82

ขนาดผลิตภัณฑ์ (กว้าง x ลึก x สูง)
ตัวเครื่องภายใน
837×205×296 / 952×227×310 / 1082×233×330
ตัวเครื่องภายนอก
730×545×285 / 800×315×545 / 900×350×700

สี
ขาว

ราคาปลีก (บาท)
21,990.- / 30,990.- / 42,990.-

NEW



Vita Lite+ Inverter

เครื่องปรับอากาศอีเล็คโทรนิคส์ รุ่น วิต้า โลว์สปีด ทางออกอันชาญฉลาดของทุกบ้าน

ESV09CRR-B4 / ESV12CRR-B4 / ESV15CRR-B4 / ESV18CRR-B4

- ▶ หน้าจอแสดงพลติจิตอล
- ▶ สารเคลือบ BlueTech ตัวเครื่องภายในแลเมอก
- ▶ HD Filter ความละเอียดสูงดักจับฝุ่นละอองและสิ่งสกปรกขนาดเล็ก
- ▶ X - Fan ไล่ความชื้นอัตโนมัติหลังจากเครื่องหยุดทำงาน
- ▶ I Clean ล้างทำความสะอาดเครื่องอัตโนมัติ
- ▶ I-Feel ให้ระดับความเย็นที่ต้องการติดตามคุณไปในทุกที่
- ▶ I-Favor สะดวกกับการบันทึกฟังก์ชันที่ชื่นชอบ
- ▶ ให้ความเย็นเร็วและประหยัดกว่าด้วยน้ำยา R32
- ▶ ระบบประหยัดพลังงาน Sleep Mode
- ▶ แสดงรหัสข้อผิดพลาดบนหน้าจออัตโนมัติ
- ▶ รีโมทควบคุมพร้อมไฟส่องสว่าง สะดวกต่อการใช้งาน

ข้อมูลเทคนิค



ปริมาณความเย็น (BTU/hr)
9,598 / 12,043 / 15,000 / 18,109

การปฏิบัติตามการโดยรวม
ค่า SEER 16.06 / 16.09 / 16.76 / 15.57

ขนาดผลิตภัณฑ์ (กว้าง x ลึก x สูง)
ตัวเครื่องภายใน
750×200×285 / 837×205×296
837×205×296 / 1082×233×330
ตัวเครื่องภายนอก
730×285×545 / 730×285 ×545
730×285×545 / 900×350×700

สี
ขาว

ราคาปลีก (บาท)
17,990.- / 19,990.- / 22,990.- / 28,990.-

NEW



Vita Lite Inverter

เครื่องปรับอากาศอีเล็คโทรนิคส์ รุ่น วิต้า โลว์ อินเวอร์เตอร์ ให้คุณเย็นสบายขจัดความชื้นและกลิ่นไม่พึงประสงค์เพื่ออากาศที่สดชื่นสุขภาพ

ESV09CRR-B5 / ESV12CRR-B5 / ESV18CRR-B5 / ESV24CRR-B5

- ▶ สารเคลือบ BlueTech ตัวเครื่องภายในแลเมอก
- ▶ HD Filter ความละเอียดสูงดักจับฝุ่นละอองและสิ่งสกปรกขนาดเล็ก
- ▶ X - Fan ไล่ความชื้นอัตโนมัติหลังจากเครื่องหยุดทำงาน
- ▶ I Clean ล้างทำความสะอาดเครื่องอัตโนมัติ
- ▶ I-Feel ให้ระดับความเย็นที่ต้องการติดตามคุณไปในทุกที่
- ▶ I-Favor สะดวกกับการบันทึกฟังก์ชันที่ชื่นชอบ
- ▶ ให้ความเย็นเร็วและประหยัดกว่าด้วยน้ำยา R32
- ▶ ระบบประหยัดพลังงาน Sleep Mode
- ▶ แสดงรหัสข้อผิดพลาดบนหน้าจออัตโนมัติ
- ▶ รีโมทควบคุมพร้อมไฟส่องสว่าง สะดวกต่อการใช้งาน

ข้อมูลเทคนิค



ปริมาณความเย็น (BTU/hr)
9,598 / 12,043 / 18,109 / 24,739

การปฏิบัติตามการโดยรวม
ค่า SEER 16.06 / 16.09 / 15.57 / 16.03

ขนาดผลิตภัณฑ์ (กว้าง x ลึก x สูง)
ตัวเครื่องภายใน
700×200×285 / 837×205×296
900×227×310 / 1082×233×330
ตัวเครื่องภายนอก
820×285×545 / 730×285×545
800×315×545 / 900×350×700

สี
ขาว

ราคาปลีก (บาท)
16,990.- / 18,990.- / 27,990.- / 36,990.-

16 Safety Functions

ปลอดภัยด้วยระบบนิรภัยสูงสุด 16 ขั้นตอน



1. Earth Indicator

ไฟแสดงสถานะการทำงานของสายดิน



9. Copper Tank

แท็งก์ทองแดง *เฉพาะรุ่น 6,000 ลิตร, รุ่น EWE381, EWE381481, 601LX1DPX2 และรุ่นดิจิทัล EcoTouch



2. Safe Ready™

ระบบตรวจสอบความปลอดภัยอัตโนมัติทุกครั้งที่เปิดใช้งาน



10. Water Filler (single 3-in-1 valve)

ชุดกรองสิ่งสกปรกไม่ให้เข้าเครื่อง



3. 10 years warranty Tank Leakage

รับประกัน 10 ปี การรั่วซึมแท็งก์



11. Double Relay Circuit

ระบบตัดไฟฟ้าด้วยหน้าสัมผัสแบบคู่



4. IP25

ตัวเครื่องป้องกันน้ำและฝุ่นละอองตามมาตรฐาน IP25



12. Surge Protector

อุปกรณ์ป้องกันไฟกระชาก



5. Built-in Auto Flow Sensor

เปิด/ปิด เครื่องทำความร้อนอัตโนมัติโดยเซ็นเซอร์จับการไหลของน้ำ



13. ELCB Checker

ระบบสวิตช์นิรภัย เพื่อทดสอบการทำงานของ ELCB โดยมีปุ่ม Test และ Reset ที่ตัวเครื่อง



6. ELCB

ระบบตัดไฟอัตโนมัติเมื่อมีกระแสไฟเกินที่กำหนด



14. Auto Reset thermostat (Overheat)

ระบบสามารถกลับมาทำงานอีกครั้ง หลังจากการตัดกรณีอุณหภูมิสูงเกินกำหนด



7. Double Action Thermostat

ระบบตัดไฟอัตโนมัติ 2 ชั้นกรณีอุณหภูมิสูงเกินกำหนด



15. Heat and flame retardant PCB

แผงวงจรทนความร้อนและเปลวไฟ



8. Cable seal water protection

ฉนวนนิรภัยป้องกันไฟฟ้าลัดวงจร



16. Earth wire

มีระบบสายดิน ปลอดภัยสูงสุด



รับประกัน การรั่วซึมของแท็งก์ 10 ปี



รับประกัน ตัวทำความร้อน 5 ปี

หัวฝักบัวดีไซน์หรูสามารถปรับแต่งการกระจายได้ถึง 5 รูปแบบ



Standard



Soothe



Jumbo



Mix



Massage

NEW



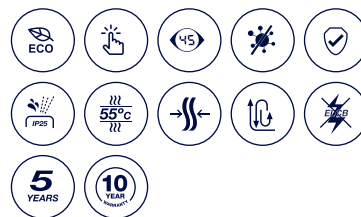
ComfortFlow™ 800

หากคุณต้องการเครื่องทำน้ำอุ่นดีไซน์ทันสมัย โดดเด่นพร้อมฟังก์ชันการทำงานที่สมบูรณ์แบบ สำหรับห้องน้ำของคุณ ComfortFlow™ 800 ใช้งานได้เพียงปลายนิ้วสัมผัส

EWE381MX1DST2 / EWE481MX1DST2

- ▶ เครื่องทำน้ำอุ่น ระบบติดตั้งจุดเดียว
- ▶ ระบบนิรภัย 16 ชั้นตอน
- ▶ ฟังก์ชันควบคุมระดับอุณหภูมิของน้ำให้คงที่ ระหว่างเปิด-ปิดเครื่อง
- ▶ ระบบเปิดการทำงานเมื่อมีน้ำไหลผ่าน (Auto Flow Sensor)
- ▶ ระบบตัดไฟอัตโนมัติ ELCB กรณีเกิดกระแสไฟฟ้ารั่ว
- ▶ ระบบตัดการทำงาน 2 ชั้น (Double Thermostat) กรณีอุณหภูมิสูงเกิน 55 และ 90 องศาเซลเซียส
- ▶ SafeReady™ ระบบตรวจสอบความปลอดภัย
- ▶ ป้องกันฟุนละอองและน้ำเข้าภายในเครื่องตามมาตรฐาน IP25
- ▶ เคียงทงองแดง ขนาดใหญ่ ทนความร้อนสูง
- ▶ หัวฝักบัวยังมีอีก 4 แบบที่เรียกรายละเอียด 5 รูปแบบ (Standard, Soothe, Jumbo, Mix, Massage)

ข้อมูลเทคนิค



กำลังไฟฟ้า (กิโลวัตต์) 3.8 / 4.8

ข้อมูลเกี่ยวกับระบบไฟฟ้า
อัตราการไหลของน้ำขั้นต่ำ 2.2 / 2.5 ลิตร ต่อ 1 นาที

แรงดันน้ำขั้นต่ำสุด 0.1 บาร์ (10kpa)
การต่อท่อประปา 1/2" BSP
ระบบติดตั้งจุดเดียว

อุปกรณ์ Relay คู่
ระบบตัดไฟ Thermostat 2 ชั้นตอน
ขนาดของสินค้า 220 x 401 x 90 (กว้างxสูงxลึก)(มม.)
น้ำหนักตัวเครื่อง (กิโลกรัม) 1.8
สี สแตนเลส

ราคาปลีก (บาท)
7,190.- / 7,690.-



ComfortFlow™ 700

หากคุณต้องการเครื่องทำน้ำอุ่นดีไซน์ทันสมัย โดดเด่นพร้อมฟังก์ชันการทำงานที่สมบูรณ์แบบ สำหรับห้องน้ำของคุณ ComfortFlow™ 700 สามารถตอบสนองความต้องการของคุณได้อย่างดีเยี่ยม ด้วยรูปสัณฐานภายนอกที่สวยงามพร้อมฟังก์ชันการทำงานที่มาตรฐานความปลอดภัยที่ครบครัน

EWE601LX1DIX1

- ▶ เครื่องทำน้ำอุ่น ระบบติดตั้งจุดเดียว
- ▶ ระบบนิรภัย 16 ชั้นตอน
- ▶ SafeReady™ ระบบตรวจสอบความปลอดภัย
- ▶ Earth Indicator ไฟแสดงสถานะการติดตั้ง สายดินสมบูรณ์
- ▶ ระบบเปิดการทำงานเมื่อมีน้ำไหลผ่าน (Auto Flow Sensor)
- ▶ ระบบตัดไฟอัตโนมัติ ELCB กรณีเกิดกระแสไฟฟ้ารั่ว
- ▶ ระบบตัดการทำงาน 2 ชั้น (Double Thermostat) กรณีอุณหภูมิสูงเกิน 55 และ 90 องศาเซลเซียส
- ▶ ป้องกันฟุนละอองและน้ำเข้าภายในเครื่องตามมาตรฐาน IP25
- ▶ Rain Shower สแตนเลส ปรับระดับองศาของน้ำได้
- ▶ หัวฝักบัวยังมีอีก 4 แบบที่เรียกรายละเอียด 5 รูปแบบ (Standard, Soothe, Jumbo, Mix, Massage)
- ▶ เคียงทงองแดง ทนความร้อนสูง

ข้อมูลเทคนิค



กำลังไฟฟ้า (กิโลวัตต์) 6.0

ข้อมูลเกี่ยวกับระบบไฟฟ้า
อัตราการไหลของน้ำขั้นต่ำ 2.5 ลิตร ต่อ 1 นาที
แรงดันน้ำขั้นต่ำสุด 0.1 บาร์ (10kpa)
การต่อท่อประปา 1/2" BSP
ระบบติดตั้งจุดเดียว

อุปกรณ์ Relay คู่
ระบบตัดไฟ Thermostat 2 ชั้นตอน
ขนาดของสินค้า 220 x 401 x 90 (กว้างxสูงx ลึก) (มม.)
น้ำหนักตัวเครื่อง (กิโลกรัม) 1.7
สี อินดีโก้ บลู

ราคาปลีก (บาท)
9,890.-



ComfortFlow™ 700

หากคุณต้องการเครื่องทำน้ำอุ่นดีไซเนชั่นทันสมัย โดดเด่นพร้อมฟังก์ชันการทำงานที่สมบูรณ์แบบ สำหรับห้องน้ำของคุณ ComfortFlow™ 700 สามารถตอบสนองความต้องการของคุณได้อย่างดีเยี่ยม ด้วยรูปสักษณ์ภายนอกที่สวยงามพร้อมฟังก์ชันการทำงานที่มาตรฐานความปลอดภัยที่ครบครัน

ewe381lx1dpx2 / ewe481lx1dpx2 / ewe601lx1dpx2

- ▶ เครื่องทำน้ำอุ่น ระบบติดตั้งจุดเดียว
- ▶ ควบคุมอุณหภูมิด้วยระบบไฟฟ้าในตัวเครื่อง
- ▶ SafeReady™ ระบบตรวจสอบความปลอดภัย
- ▶ Earth Indicator ไฟแสดงสถานะการติดตั้งสายดินสมบูรณ์
- ▶ Visiheat ไฟแสดงสถานะความร้อนของน้ำ
- ▶ AntiBac Shower หัวฝักบัวยับยั้งแบคทีเรีย
- ▶ ระบบตัดไฟอัตโนมัติ 2 ขั้นตอน เมื่ออุณหภูมิน้ำสูงเกิน 55 และ 90 องศาเซลเซียส
- ▶ ตัวเครื่องป้องกันน้ำและฝุ่นละอองเข้าภายในเครื่อง ตรงตามมาตรฐานความปลอดภัย IP25
- ▶ เค็งก์กักองเียง ทนความร้อนสูง
- ▶ หัวฝักบัวยับยั้งแบคทีเรีย กระจายสายน้ำ 5 รูปแบบ (Standard, Soothe, Jumbo, Mix, Massage)

ข้อมูลเทคนิค



กำลังไฟฟ้า (กิโลวัตต์) 3.8 / 4.8 / 6.0

ข้อมูลเกี่ยวกับระบบไฟฟ้า
อัตราการไหลของน้ำขั้นต่ำ 2 / 2.2 / 2.5 ลิตร ต่อ 1 นาที

แรงดันน้ำขั้นต่ำสุด 0.1 บาร์ (10kpa)

การต่อท่อประปา 1/2" BSP ระบบติดตั้งจุดเดียว

อุปกรณ์ Relay คู่

ระบบตัดไฟ Thermostat 2 ขั้นตอน

ขนาดของสินค้า 220 x 401 x 90 (กว้าง x สูง x ลึก) (มม.)

น้ำหนักตัวเครื่อง (กิโลกรัม) 1.5 / 1.5 / 1.7

สี

ซอฟต์แวร์ ฟังก์ชัน

ราคาปลีก (บาท)

4,290.- / 4,990.- / 5,790.-



ComfortFlow™ 700

หากคุณต้องการเครื่องทำน้ำอุ่นดีไซเนชั่นทันสมัย โดดเด่นพร้อมฟังก์ชันการทำงานที่สมบูรณ์แบบ สำหรับห้องน้ำของคุณ ComfortFlow™ 700 สามารถตอบสนองความต้องการของคุณได้อย่างดีเยี่ยม ด้วยรูปสักษณ์ภายนอกที่สวยงามพร้อมฟังก์ชันการทำงานที่มาตรฐานความปลอดภัยที่ครบครัน

ewe381lx-dax2 / ewe481lx-dax2

- ▶ เครื่องทำน้ำอุ่น ระบบติดตั้งจุดเดียว
- ▶ ควบคุมอุณหภูมิด้วยระบบไฟฟ้าในตัวเครื่อง
- ▶ SafeReady™ ระบบตรวจสอบความปลอดภัย
- ▶ Earth Indicator ไฟแสดงสถานะการติดตั้งสายดินสมบูรณ์
- ▶ Visiheat ไฟแสดงสถานะความร้อนของน้ำ
- ▶ AntiBac Shower หัวฝักบัวยับยั้งแบคทีเรีย
- ▶ ระบบตัดไฟอัตโนมัติ 2 ขั้นตอน เมื่ออุณหภูมิน้ำสูงเกิน 55 และ 90 องศาเซลเซียส
- ▶ ตัวเครื่องป้องกันน้ำและฝุ่นละอองเข้าภายในเครื่อง ตรงตามมาตรฐานความปลอดภัย IP25
- ▶ เค็งก์กักน้ำคุณภาพสูงในตัวเครื่องป้องกันการรั่วซึม
- ▶ หัวฝักบัวยับยั้งแบคทีเรีย กระจายสายน้ำ 5 รูปแบบ (Standard, Soothe, Jumbo, Mix, Massage)

ข้อมูลเทคนิค



กำลังไฟฟ้า (กิโลวัตต์) 3.8 / 4.8

ข้อมูลเกี่ยวกับระบบไฟฟ้า
อัตราการไหลของน้ำขั้นต่ำ 2 / 2.2 ลิตร ต่อ 1 นาที

แรงดันน้ำขั้นต่ำสุด 0.1 บาร์ (10kpa)

การต่อท่อประปา 1/2" BSP ระบบติดตั้งจุดเดียว

อุปกรณ์ Relay คู่

ระบบตัดไฟ Thermostat 2 ขั้นตอน

ขนาดของสินค้า 220 x 401 x 90 (กว้าง x สูง x ลึก) (มม.)

น้ำหนักตัวเครื่อง (กิโลกรัม) 1.5 / 1.5

สี

ซอฟต์แวร์ 8 เชน

ราคาปลีก (บาท)

4,090.- / 4,490.-



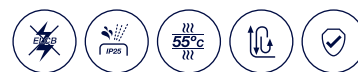
ComfortFlow™ 500

เครื่องทำน้ำอุ่นที่ใช้งานได้อย่างมีประสิทธิภาพ ComfortFlow™ 500 คือ ทางเลือกสำหรับคุณ พร้อมรูปลักษณ์ดีไซน์แบบไร้ขอบ เหมาะกับการใช้งาน และตกแต่งเข้ากับห้องน้ำของคุณเป็นอย่างดี พร้อมมาตรฐานความปลอดภัยเพื่อการอาบน้ำอุ่นแบบมีสไตล์

EWE381KX-DWG6 / EWE481KX-DWG6 / EWE601KX-DWG6

- ▶ เครื่องทำน้ำอุ่น ระบบติดตั้งจุดเดียว
- ▶ ควบคุมอุณหภูมิด้วยระบบไฟฟ้าในตัวเครื่อง
- ▶ SafeReady™ ระบบตรวจสอบความปลอดภัย
- ▶ Earth Indicator ไฟแสดงสถานะการติดตั้งสายดินสมบูรณ์
- ▶ ระบบตัดไฟอัตโนมัติ 2 ขั้นตอน เมื่ออุณหภูมิน้ำสูงเกิน 55 และ 90 องศาเซลเซียส
- ▶ ป้องกันไฟรั่วในตัวเครื่อง
- ▶ ตัวเครื่องป้องกันน้ำและฝุ่นละอองเข้าภายในเครื่อง ตรงตามมาตรฐานความปลอดภัย IP25
- ▶ เค็งก์น้ำคุณภาพสูงในตัวเครื่องป้องกันการรั่วซึม
- ▶ เค็งก์ทำทองแดง ทนความร้อนสูง (เฉพาะ 6.0 กิโลวัตต์)
- ▶ หัวฝักบัวยังยึดแคคทีเรีย กระจายสายน้ำ 1 รูปแบบ

ข้อมูลเทคนิค



กำลังไฟฟ้า (กิโลวัตต์) 3.8 / 4.8 / 6.0

ข้อมูลเกี่ยวกับระบบไฟฟ้า

อัตราการไหลของน้ำขั้นต่ำ 2 / 2.2 / 2.5 ลิตร ต่อ 1 นาที

แรงดันน้ำขั้นต่ำสุด 0.1 บาร์ (10kpa)

การต่อท่อประปา 1/2" BSP

ระบบติดตั้งจุดเดียว

อุปกรณ์ Relay คู่

ระบบตัดไฟ Thermostat 2 ขั้นตอน

ขนาดของสินค้า 220 x 401 x 90

(กว้าง x สูง x ลึก) (มม.)

น้ำหนักตัวเครื่อง (กิโลกรัม) 1.5 / 1.5 / 1.7

สี

ขาว

ราคาปลีก (บาท)

3,690.- / 4,090.- / 5,090.-



ComfortFlow™ 500

เครื่องทำน้ำอุ่นที่ใช้งานได้อย่างมีประสิทธิภาพ ComfortFlow™ 500 คือ ทางเลือกสำหรับคุณพร้อมรูปลักษณ์ดีไซน์แบบไร้ขอบ เหมาะกับการใช้งาน และตกแต่งเข้ากับห้องน้ำของคุณเป็นอย่างดี พร้อมมาตรฐานความปลอดภัยเพื่อการอาบน้ำอุ่นแบบมีสไตล์

EWE351KX-DWB6 / EWE451KX-DWB6

- ▶ เครื่องทำน้ำอุ่น ระบบติดตั้งจุดเดียว
- ▶ ควบคุมอุณหภูมิด้วยระบบไฟฟ้าในตัวเครื่อง
- ▶ SafeReady™ ระบบตรวจสอบความปลอดภัย
- ▶ Earth Indicator ไฟแสดงสถานะการติดตั้งสายดินสมบูรณ์
- ▶ ระบบตัดไฟอัตโนมัติ 2 ขั้นตอน เมื่ออุณหภูมิน้ำสูงเกิน 55 และ 90 องศาเซลเซียส
- ▶ ป้องกันไฟรั่วในตัวเครื่อง
- ▶ ตัวเครื่องป้องกันน้ำและฝุ่นละอองเข้าภายในเครื่อง ตรงตามมาตรฐานความปลอดภัย IP25
- ▶ เค็งก์น้ำคุณภาพสูงในตัวเครื่องป้องกันการรั่วซึม
- ▶ หัวฝักบัวยังยึดแคคทีเรีย กระจายสายน้ำ 1 รูปแบบ

ข้อมูลเทคนิค



กำลังไฟฟ้า (กิโลวัตต์) 3.5 / 4.5

ข้อมูลเกี่ยวกับระบบไฟฟ้า

อัตราการไหลของน้ำขั้นต่ำ 2 / 2 ลิตร ต่อ 1 นาที

แรงดันน้ำขั้นต่ำสุด 0.1 บาร์ (10kpa)

การต่อท่อประปา 1/2" BSP

ระบบติดตั้งจุดเดียว

อุปกรณ์ Relay คู่

ระบบตัดไฟ Thermostat 2 ขั้นตอน

ขนาดของสินค้า 220 x 401 x 90

(กว้าง x สูง x ลึก) (มม.)

น้ำหนักตัวเครื่อง (กิโลกรัม) 1.5 / 1.5

สี

ขาว

ราคาปลีก (บาท)

3,590.- / 3,990.-



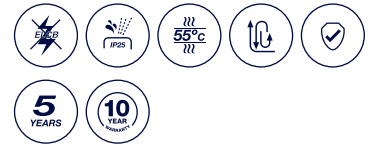
Basic Allure

เครื่องทำน้ำอุ่นที่ใช้งานได้อย่างมีประสิทธิภาพ Basic Allure ปลอดภัยทุกครั้งก็อานน้ำ

EWE351GX-DWX / EWE451GX-DWX

- ▶ เครื่องทำน้ำอุ่น ระบบติดตั้งจุดเดียว
- ▶ คอมพิวเตอร์ควบคุมอุณหภูมิด้วยระบบไฟฟ้าในตัวเครื่อง
- ▶ SafeReady™ ระบบตรวจสอบความปลอดภัย
- ▶ Earth Indicator ไฟแสดงสถานะการติดตั้งสายดินสมบูรณ์
- ▶ ระบบตัดไฟอัตโนมัติ 2 ขั้นตอน เมื่ออุณหภูมิน้ำสูงเกิน 55 และ 90 องศาเซลเซียส
- ▶ ป้องกันไฟรั่วในตัวเครื่อง
- ▶ ตัวเครื่องป้องกันน้ำและฝุ่นละอองเข้าภายในเครื่อง ตรงตามมาตรฐานความปลอดภัย IP25
- ▶ แท็งก์น้ำคุณภาพสูงในตัวเครื่องป้องกันการรั่วซึม
- ▶ หัวฝักบัวกระจายสายน้ำ 1 รูปแบบ

ข้อมูลเทคนิค



กำลังไฟฟ้า (กิโลวัตต์) 3.5 / 4.5

ข้อมูลเกี่ยวกับระบบไฟฟ้า
 อัตราการไหลของน้ำขั้นต่ำ 2 / 2 ลิตร ต่อ 1 นาที
 แรงดันน้ำขั้นต่ำสุด 0.1 บาร์ (10kpa)
 การต่อท่อประปา 1/2" BSP ระบบติดตั้งจุดเดียว

อุปกรณ์ Relay คู่
 ระบบตัดไฟ Thermostat 2 ขั้นตอน
 ขนาดของสินค้า 210 x 350 x 100 (กว้าง x สูง x ลึก) (มม.)
 น้ำหนักตัวเครื่อง (กิโลกรัม) 1.6 / 1.6
 สี
 ขาว

ราคาปลีก (บาท)
 2,790.- / 3,190.-

EWE602IX1DWX3 / EWE802IX1DWX3



Undersink

เครื่องทำน้ำร้อนที่ใช้งานได้อย่างมีประสิทธิภาพ Under Sink คือทางเลือกสำหรับคุณ พร้อมรูปสลักชนิดซีเมนต์กรวดกรวด เหมาะกับการใช้งานและตกแต่งเข้ากับห้องน้ำของคุณ ในทุกๆ การดีไซน์ได้เป็นอย่างดี พร้อมมาตรฐานความปลอดภัย

- ▶ เครื่องทำน้ำร้อน ระบบติดตั้งหลายจุด
- ▶ คอมพิวเตอร์ควบคุมอุณหภูมิด้วยระบบไฟฟ้าในตัวเครื่อง
- ▶ ป้องกันไฟรั่วในตัวเครื่อง
- ▶ ตัวเครื่องป้องกันน้ำและฝุ่นละอองเข้าภายในเครื่อง ตรงตามมาตรฐานความปลอดภัย IP25
- ▶ แท็งก์น้ำคุณภาพสูงในตัวเครื่องป้องกันการรั่วซึม
- ▶ SafeReady™ ระบบตรวจสอบความปลอดภัย
- ▶ Earth Indicator ไฟแสดงสถานะการติดตั้งสายดินสมบูรณ์
- ▶ ระบบตัดไฟอัตโนมัติ 2 ขั้นตอน เมื่ออุณหภูมิน้ำสูงเกิน 55 และ 90 องศาเซลเซียส

ข้อมูลเทคนิค



กำลังไฟฟ้า (กิโลวัตต์) 6.0 / 8.0

ข้อมูลเกี่ยวกับระบบไฟฟ้า
 อัตราการไหลของน้ำขั้นต่ำ 3 ลิตร ต่อ 1 นาที
 แรงดันน้ำขั้นต่ำสุด 0.3 บาร์ (30kpa)
 แรงดันน้ำขั้นสูงสุด 6.0 บาร์ (600kpa)
 แรงดันทางน้ำออก 6.0 บาร์
 การต่อท่อประปา 1/2" BSP ระบบติดตั้งหลายจุด

อุปกรณ์ Relay คู่
 ระบบตัดไฟ Thermostat 2 ขั้นตอน
 ขนาดของสินค้า 196 x 272 x 102 (กว้าง x สูง x ลึก) (มม.)
 น้ำหนักตัวเครื่อง (กิโลกรัม) 1.8 / 2.0
 สี
 ขาว

ราคาปลีก (บาท)
 7,490.- / 7,990.-

PURE i9.2



เครื่องดูดฝุ่นหุ่นยนต์อัตโนมัติรุ่นแรกของโลก ที่มาพร้อมเทคโนโลยีขั้นสูง ช่วยให้การทำความสะอาดทุกพื้นที่ภายในบ้านเป็นไปอย่างอิสระและสมบูรณ์แบบแม่ในพื้นที่ยาถึงยากยกระดับมาตรฐานของการทำความสะอาดไปอีกขั้น



3D Vision™

สแกนตำแหน่งของสิ่งกีดขวางได้ด้วยเลเซอร์และกล้อง 3 มิติ ไม่สะดุดแม้เจอสิ่งกีดขวาง



สะดวกสั่งการได้ทุกที่

เชื่อมต่อ WiFi ควบคุมการทำงานผ่านแอปพลิเคชันบนสมาร์ตโฟน



Trinity Shape™

รูทรงสามเหลี่ยม เข้าถึงทุกมุมห้อง แม้ที่แคบ



บันทึกการทำงาน สั่งการอัตโนมัติ

บันทึกและสั่งงานทำความสะอาดโดยเฉพาะพื้นที่ที่ต้องการ



ระบบชาร์จไฟอัจฉริยะ

กลับไปยังแท่นชาร์จเมื่อแบตเตอรี่ใกล้หมด และกลับมาทำความสะอาดบริเวณที่หือ เมื่อมีกำลังไฟ



PI92-6SGM / PI92-6STN

- ▶ แบตเตอรี่ Lithium 14.4 โวลต์
- ▶ ควบคุมการทำงานผ่าน Mobile Application
- ▶ 3D Vision System & 3D Mapping Navigation
เอกลักษณ์เฉพาะ: ช่วยประมวลผลการทำงานได้ทั่วถึง
และหลบเลี่ยงสิ่งกีดขวางได้อย่างแม่นยำ
- ▶ Trinity Shape Design พร้อมหัวแปรงทรงพลัง
ทำความสะอาดซอกมุมหรือพื้นที่แคบได้อย่างมีประสิทธิภาพ
- ▶ Climbing Force Drive ปีนขอบหรือสิ่งกีดขวาง
ได้ 22 มิลลิเมตร
- ▶ กล้องเก็บฝุ่น 0.7 ลิตร
- ▶ ตั้งวัน-เวลาทำความสะอาดและเลือกโซนทำความสะอาดได้
- ▶ Fast charger (PI92-6SGM)
- ▶ แผ่นกรอง EPA10 (PI92-6SGM)
- ▶ หัวแปรงดีไซน์ใหม่ สำหรับดูดขนสัตว์ โยไฟ
หรือเส้นผมได้ดียิ่งขึ้น (PI92-6SGM)

ข้อมูลเทคนิค

น้ำหนักเครื่อง

5.07 กิโลกรัม

ขนาดเครื่อง (กว้าง x ลึก x สูง)

325 x 280 x 85 มม.

อุปกรณ์เสริม

- ▶ หัวแปรงนิ่ม

สี

เชลลีย์ (PI92-6SGM)

สเปกทิล (PI92-6STN)

ราคาปกติ

24,900.- / 20,900.-

นียามใหม่ แห่งการดูดฝุ่น



PURE F9

ออกแบบให้ตอบรับทุกการใช้ชีวิตวันนี้

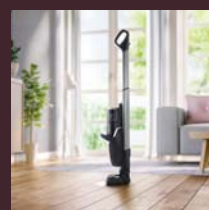
ที่สุดของการดูดฝุ่น

ชาร์จไฟครั้งเดียวก็ทำความสะอาด
ได้ทั้งบ้านด้วยพลังดูดเต็มประสิทธิภาพ*



ตัวเครื่องวางตั้งได้

พักการทำงานได้ในทุกที่
เมื่อต้องการ



ใช้งานได้หลากหลายที่เหนือกว่า

เทคโนโลยี FlexLift ด้วยท่อดูดดึงยึดได้
ทำความสะอาดด้านบนและใต้เฟอร์นิเจอร์
ได้สะดวก



สะอาดทุกซอกมุม

ไฟ LED ส่องสว่าง
มองเห็นฝุ่นผงในที่มืด



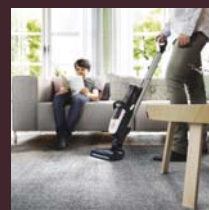
ออกแบบตามหลักสรีรวิทยา

น้ำหนักเบา มือ พร้อมท่อดูดปรับระดับได้
ให้พอเหมาะกับความสูงของคุณ



อากาศสะอาด

ดักจับฝุ่นพร้อมกรองอากาศ
5 ชั้นตอน ด้วยระบบ
การกรองฝุ่นขนาดเล็ก



* ทำความสะอาดในโหมดกำลังสูงสุดได้ถึง 80 ตารางเมตรในการชาร์จไฟเพียงครั้งเดียว และผ่านการรับรองมาตรฐาน (EU) หมายเลข 666/2013
ด้านการออกแบบเพื่อการประหยัดพลังงานของเครื่องดูดฝุ่นแบบมีสายบนพื้นพรม
** ค่าเฉลี่ยประสิทธิภาพการกรองฝุ่นขนาดเล็ก ตั้งแต่ 0.3-2.5 μm ตามมาตรฐานการวัด IEC 62885-2:2016 วรรคที่ 5.11

คุณสมบัติของ Pure F9



สอดคล้องกับหลักสรีรวิทยา

น้ำหนักเบาเมื่อขณะทำความสะอาดพื้น พร้อมท่อดูดปรับระดับได้ สามารถปรับให้พอดีกับความสูงของคุณ



ฟังก์ชันปรับพลังดูดอัตโนมัติ

ระบบปรับพลังดูดอัตโนมัติ เพื่อให้เหมาะสมกับพื้นแต่ละชนิด
*เฉพาะรุ่น PF91-6BWF



หัวดูดฟุน ทำความสะอาดพื้นพลังสูง

แปรงหมุนเพื่อกำจัดฝุ่นผง และเพิ่มประสิทธิภาพการไหลเวียนอากาศ พร้อมไฟ LED 10 ดวง ส่องสว่าง ช่วยให้เห็นองเห็นฝุ่นผงในที่มืด



กำลังไฟในการทำงาน

เลือกกำลังไฟในการทำงาน ให้เหมาะสมได้ 3 ระดับ



เทคโนโลยี FlexLift

เป็นเอกลักษณ์เฉพาะ ช่วยให้คุณทำความสะอาดบริเวณด้านบนและใต้เฟอร์นิเจอร์ได้สะดวกด้วยการออกแบบที่สอดคล้องกับหลักสรีรวิทยาเพื่อการทำความสะอาดเข้าถึงทุกซอกมุมมากขึ้น



ควบคุมการใช้งาน

ไฟ LED แสดงสถานะกำลังไฟของแบตเตอรี่



ท่อดูดดึงออกได้

ท่อดูดดึงยึดได้ ช่วยให้การทำความสะอาด บริเวณด้านบนและใต้เฟอร์นิเจอร์ได้ทุกเวลา



อุปกรณ์เสริม



หัวดูดฟุน BedPro Power™

ด้วยแสง UV และรูปทรงที่ออกแบบมาเพื่อทำความสะอาดที่นอนและเฟอร์นิเจอร์บุผ้าทุกชนิด จึงกำจัดฝุ่นผงและเส้นใยต่างๆ ได้อย่างมีประสิทธิภาพ



ท่อดูดปรับองศาได้

เพิ่มความยาวและปรับองศาในการทำความสะอาดได้ 5 ระดับ ช่วยให้การทำความสะอาดเข้าถึงทุกซอกมุมมากขึ้น



อุปกรณ์เสริม 3-in-1

ใช้งานได้หลากหลายในชิ้นเดียว และยังสามารถปรับเปลี่ยนเป็นหัวแปรงดูดฟุน หัวดูดฟุนตาม ซอกมุมและหัวดูดฟุนที่ใช้กับเบาะเฟอร์นิเจอร์ผ้า



หัวแปรงแบบนุ่ม

ออกแบบมาเพื่อกำจัดเส้นผมและเส้นใยต่างๆ ออกจากเฟอร์นิเจอร์บุผ้า และพื้นพรมที่ต้องการดูแลเป็นพิเศษ



PF91-6BWF

- ▶ เครื่องดูดฝุ่นไร้สายชนิดด้ามจับดีไซน์ใหม่
- ▶ กำลังไฟแบตเตอรี่ HD Lithium 36 โวลต์
- ▶ FlexLift ปรับความสูง เสือนสไลด์ที่ตัวเครื่อง ทำความสะอาดใต้โซฟา และใต้เฟอร์นิเจอร์อื่นๆ ได้สะดวก
- ▶ หัวดูดฝุ่นติดตั้งไฟส่องสว่าง LED (10 ดวง) ช่วยให้เห็นองศาฝุ่นที่ซ่อนตัวอยู่ใต้เฟอร์นิเจอร์ พร้อมแสงไฟแสดงสถานะแบตเตอรี่
- ▶ ก่อดูดแบบปรับยืด - หดได้ เหมาะกับพื้นที่ทำความสะอาด
- ▶ ความจุกล่องเก็บฝุ่น 0.7 ลิตร พลังการดูดแบบไซโคลน
- ▶ Auto Mode ปรับการดูดอัตโนมัติ ให้เหมาะสมกับพื้นผิว เช่น บนพื้นแข็ง หรือพรม
- ▶ กำจัดฝุ่น ไร่อากาศที่สะอาดภายใน 5 ขั้นตอน ด้วยตัวกรองไมโครดิสก์ 99.9%**
- ▶ สามารถตั้งเครื่องไว้ได้โดยไม่ต้องวางบนแท่นชาร์จแบตเตอรี่

ข้อมูลเทคนิค

กำลังไฟ (โวลต์)
36V HD
กำลังไฟ
สูง / กลาง / ต่ำ / อัตโนมัติ
ระยะเวลาการใช้งาน (สูง/กลาง/ต่ำ)
17 นาที / 30 นาที / 60 นาที
อุปกรณ์เสริม
▶ หัวดูดฝุ่น
▶ BedPro Power™
▶ อุปกรณ์เสริม 3-in-1
▶ ก่อดูดปรับองศาได้
▶ หัวเปรงแบบนุ่ม
สี
ขาว

ราคาปลีก (บาท)
26,900.-



PF91-5BTF

- ▶ เครื่องดูดฝุ่นไร้สายชนิดด้ามจับดีไซน์ใหม่
- ▶ กำลังไฟแบตเตอรี่ HD Lithium 32.4 โวลต์
- ▶ FlexLift ปรับความสูง เสือนสไลด์ที่ตัวเครื่อง ทำความสะอาดใต้โซฟา และใต้เฟอร์นิเจอร์อื่นๆ ได้สะดวก
- ▶ หัวดูดฝุ่นติดตั้งไฟส่องสว่าง LED (10 ดวง) ช่วยให้เห็นองศาฝุ่นที่ซ่อนตัวอยู่ใต้เฟอร์นิเจอร์ พร้อมแสงไฟแสดงสถานะแบตเตอรี่
- ▶ ก่อดูดแบบปรับยืด - หดได้ เหมาะกับพื้นที่ทำความสะอาด
- ▶ ความจุกล่องเก็บฝุ่น 0.7 ลิตร พลังการดูดแบบไซโคลน
- ▶ กำจัดฝุ่น ไร่อากาศที่สะอาดภายใน 5 ขั้นตอน ด้วยตัวกรองไมโครดิสก์ 99.9%**
- ▶ สามารถตั้งเครื่องไว้ได้โดยไม่ต้องวางบนแท่นชาร์จแบตเตอรี่

ข้อมูลเทคนิค

กำลังไฟ (โวลต์)
32.4 V HD
กำลังไฟ
สูง / กลาง / ต่ำ
ระยะเวลาการใช้งาน (สูง/กลาง/ต่ำ)
15 นาที / 25 นาที / 55 นาที
อุปกรณ์เสริม
▶ หัวดูดฝุ่น
▶ BedPro Power™
▶ อุปกรณ์เสริม 3-in-1
▶ ก่อดูดปรับองศาได้
▶ หัวเปรงแบบนุ่ม
สี
น้ำเงิน

ราคาปลีก (บาท)
23,900.-



PUREIQ9



IF Design Award
2020



รางวัลออกแบบยอดเยี่ยม
ปี 2020



Certificate Allergy
UK Seal of approval

Brush Roll Cleaner

ทำความสะอาดเส้นพรมหรือใยผ้า
โดยไม่ต้องใช้มือสัมผัส
พร้อมไฟ LED 7 ดวง



สะอาดทุกตารางนิ้ว

ด้ามจับ 2-in-1 หัวแปรงหลากหลาย
ทำความสะอาดทุกพื้นที่ จับน็ดมือ
พร้อมหัวดูด BedPro แบบ UV Light
กำจัดไรฝุ่น สารก่อภูมิแพ้อย่างมี
ประสิทธิภาพ และหัวดูดซอกแบบยาว



Full Tilt Design

ทำความสะอาด
ใต้เฟอร์นิเจอร์ได้
สะดวก ต่ำสุดถึง
140 มิลลิเมตร





PQ91-3BW

- ▶ เครื่องดูดฝุ่นชนิดด้ามจับ 2-in-1 ใช้งานได้ 2 แบบ คือ แบบมือถือใช้ดูดบนโต๊ะ เมา: เพอร์นิทอร์ แบบดูดพื้น พรสม
- ▶ กำลังไฟแบตเตอรี่ Li-Ion 25 โวลต์
- ▶ Brush Roll Cleaner ช่วยตัดเส้นพรมหรือใยพืดต่างๆ
- ▶ ลักษณะการดูดแบบโซโคลน
- ▶ ระยะเวลาการชาร์จแบตเตอรี่ 4 ชม.
- ▶ ปรับแรงดูดได้ 3 ระดับ
- ▶ ระยะเวลาการใช้งาน (Hi/Mid/Lo): 15/25/54 นาที
- ▶ หัวเปรงหลักมาพร้อมไฟ LED 7 ดวง
- ▶ แลแสงไฟแสดงสถานะแบตเตอรี่
- ▶ สามารถตั้งเครื่องไว้โดยไม่ต้องวางบนแท่นชาร์จแบตเตอรี่

ข้อมูลเทคนิค

น้ำหนักเครื่อง

3.98 กก.

ขนาดเครื่อง (สูง x กว้าง x ลึก)

1,070 x 263 x 150 มม.

อุปกรณ์เสริม

- ▶ หัวดูดพื้น
 - ▶ หัวดูดตามซอกแบบยาว
 - ▶ หัวดูดตามซอกแบบยาวพิเศษ
 - ▶ หัวดูด BedPro แบบ UV Light
- กำจัดไรฝุ่นสารก่อภูมิแพ้

ราคาปลีก (บาท)

17,900.-



PQ91-3EM

- ▶ เครื่องดูดฝุ่นชนิดด้ามจับ 2-in-1 ใช้งานได้ 2 แบบ คือ แบบมือถือใช้ดูดบนโต๊ะ เมา: เพอร์นิทอร์ แบบดูดพื้น พรสม
- ▶ กำลังไฟแบตเตอรี่ Li-ion 25 โวลต์
- ▶ Brush Roll Cleaner ช่วยตัดเส้นพรมหรือใยพืดต่างๆ
- ▶ ลักษณะการดูดแบบโซโคลน
- ▶ ระยะเวลาการชาร์จแบตเตอรี่ 4 ชม.
- ▶ ปรับแรงดูดได้ 3 ระดับ
- ▶ ระยะเวลาการใช้งาน (Hi/Mid/Lo): 15/25/54 นาที
- ▶ หัวเปรงหลักมาพร้อมไฟ LED 7 ดวง
- ▶ แลแสงไฟแสดงสถานะแบตเตอรี่
- ▶ สามารถตั้งเครื่องไว้โดยไม่ต้องวางบนแท่นชาร์จแบตเตอรี่

ข้อมูลเทคนิค

น้ำหนักเครื่อง

3.53 กก.

ขนาดเครื่อง (สูง x กว้าง x ลึก)

1,070 x 263 x 150 มม.

อุปกรณ์เสริม

- ▶ หัวดูดพื้น
- ▶ หัวดูดตามซอกแบบยาว
- ▶ หัวดูดตามซอกแบบยาวพิเศษ

ราคาปลีก (บาท)

16,900.-



ZB3424BP

- ▶ เครื่องดูดฝุ่นชนิดด้ามจับไร้สาย 4-in-1
- ▶ แบตเตอรี่ HD Lithium 18 โวลต์
- ▶ หัวเปรง PowerPro ทำความสะอาดได้ดีเยี่ยมบนพื้นแข็ง
- ▶ ปรับแรงดูดได้ 2 ระดับ
- ▶ ระบบกรองฝุ่น Cyclonic
- ▶ กรองฝุ่นด้วยตัวกรอง 2 ชั้น
- ▶ ความจุกล่องเก็บฝุ่น 0.5 ลิตร
- ▶ ฟังก์ชันทำความสะอาดหัวดูดฝุ่น Brush Roll Clean
- ▶ ไฟแสดงสถานะแบตเตอรี่
- ▶ สามารถตั้งเครื่องไว้โดยไม่ต้องวางบนแท่นชาร์จ

ข้อมูลเทคนิค

น้ำหนักเครื่อง

3.6 กก.

ขนาดเครื่อง (สูง x กว้าง x ลึก)

1,070 x 263 x 150 มม.

อุปกรณ์เสริม

- ▶ หัวดูดแบบเปรง
- ▶ หัวดูดซอกมุม
- ▶ ชุดท่อดูด ประกอบด้วย
 - สายดูด
 - หัวดูดซอกมุม
- ▶ หัวดูดสำหรับพื้นพืดพร้อมฟังก์ชัน UV
- ▶ หัวดูดบนสัตว์
- ▶ ที่วางพร้อมชาร์จแบตเตอรี่

ราคาปลีก (บาท)

14,990.-



ZB3423B

- ▶ เครื่องดูดฝุ่นชนิดด้ามจับไร้สาย 3-in-1
- ▶ แบตเตอรี่ HD Lithium 18 โวลต์
- ▶ หัวแปรง PowerPro ทำความสะอาดได้ดีเยี่ยมบนพื้นแข็ง
- ▶ ปรีชแรงดูดได้ 2 ระดับ
- ▶ ระบบกรองฝุ่น Cyclonic
- ▶ กรองฝุ่นด้วยตัวกรอง 2 ชั้น
- ▶ ความจุกล่องเก็บฝุ่น 0.5 ลิตร
- ▶ ฟังก์ชันทำความสะอาดหัวดูดฝุ่น Brush Roll Clean
- ▶ โฟโบลอสถานะแบตเตอรี่
- ▶ สามารถตั้งเครื่องไว้โดยไม่ต้องวางบนแท่นชาร์จ

ข้อมูลเทคนิค

น้ำหนักเครื่อง

3.36 กก.

ขนาดเครื่อง (สูง x กว้าง x ลึก)

1,070 x 263 x 150 มม.

อุปกรณ์เสริม

- ▶ หัวดูดขนแปรง
- ▶ หัวดูดชอกนุบ
- ▶ ชุดท่อดูด ประกอบด้วย
 - สายดูด
 - หัวดูดปากแบน
 - หัวดูดชอกนุบ
- ▶ หัวดูดสำหรับพื้นพื้อพร้อมฟังก์ชัน UV
- ▶ ที่วางพร้อมชาร์จแบตเตอรี่

ราคาปลีก (บาท)

12,990.-



ZB3414AK

- ▶ เครื่องดูดฝุ่นชนิดด้ามจับไร้สาย 2-in-1
- ▶ แบตเตอรี่ HD Lithium 18 โวลต์
- ▶ หัวแปรง PowerPro ทำความสะอาดได้ดีเยี่ยมบนพื้นแข็ง
- ▶ ปรีชแรงดูดได้ 2 ระดับ
- ▶ ระบบกรองฝุ่น Cyclonic
- ▶ กรองฝุ่นด้วยตัวกรอง 2 ชั้น
- ▶ ความจุกล่องเก็บฝุ่น 0.5 ลิตร
- ▶ ฟังก์ชันทำความสะอาดหัวดูดฝุ่น Brush Roll Clean
- ▶ โฟโบลอสถานะแบตเตอรี่
- ▶ สามารถตั้งเครื่องไว้โดยไม่ต้องวางบนแท่นชาร์จ

ข้อมูลเทคนิค

น้ำหนักเครื่อง

3.28 กก.

ขนาดเครื่อง (สูง x กว้าง x ลึก)

1,070 x 263 x 150 มม.

อุปกรณ์เสริม

- ▶ หัวดูดขนแปรง
- ▶ หัวดูดชอกนุบ
- ▶ ชุดท่อดูด ประกอบด้วย
 - หัวดูดชอกนุบบนแบบยาว
 - หัวดูดปากแบน
 - หัวดูดบนพื้นพื้อ / โซฟา
 - สายดูด
- ▶ ที่วางพร้อมชาร์จแบตเตอรี่

ราคาปลีก (บาท)

9,990.-



ZB3411

- ▶ เครื่องดูดฝุ่นชนิดด้ามจับไร้สาย 2-in-1
- ▶ แบตเตอรี่ HD Lithium 18 โวลต์
- ▶ หัวแปรง PowerPro ทำความสะอาดได้ดีเยี่ยมบนพื้นแข็ง
- ▶ ปรีชแรงดูดได้ 2 ระดับ
- ▶ ระบบกรองฝุ่น Cyclonic
- ▶ กรองฝุ่นด้วยตัวกรอง 2 ชั้น
- ▶ ความจุกล่องเก็บฝุ่น 0.5 ลิตร
- ▶ ฟังก์ชันทำความสะอาดหัวดูดฝุ่น Brush Roll Clean
- ▶ โฟโบลอสถานะแบตเตอรี่
- ▶ สามารถตั้งเครื่องไว้โดยไม่ต้องวางบนแท่นชาร์จ

ข้อมูลเทคนิค

น้ำหนักเครื่อง

3.01 กก.

ขนาดเครื่อง (สูง x กว้าง x ลึก)

1,070 x 263 x 150 มม.

อุปกรณ์เสริม

- ▶ หัวดูดขนแปรง
- ▶ หัวดูดชอกนุบ
- ▶ ที่วางพร้อมชาร์จแบตเตอรี่

ราคาปลีก (บาท)

8,990.-



NEW



ZB3513DB

- ▶ เครื่องดูดฝุ่นชนิดด้ามจับ 2-in-1 ใช้งานได้ 2 แบบ คือ แบบมือถือไร้ชุดบนโต๊ะ เมา: พอร์นิเตอร์ และแบบดูดพื้นพรม
- ▶ กำลังไฟแบตเตอรี่ Li-ion 18 โวลต์
- ▶ ฟังก์ชันทำความสะอาดหัวดูดฝุ่น Brush Roll Clean
- ▶ ความจุกล่องเก็บฝุ่น 0.42 ลิตร
- ▶ สามารถตั้งเครื่องได้โดยไม่ต้องวางบนแท่นชาร์จแบตเตอรี่
- ▶ แสงไฟแสดงสถานะแบตเตอรี่
- ▶ แสงไฟ LED ที่หัวดูดฝุ่นขณะใช้งาน ใช้งานสะดวกในที่มืด
- ▶ ใช้งานได้นานต่อเนื่องสูงสุด 35 นาที
- ▶ ลักษณะการดูดแบบไซโคลน ประสิทธิภาพดูดได้ 2 ระดับ
- ▶ ที่กรองฝุ่น 2 ชั้น แยกเป็นกรองหยาบ กับกรองละเอียด

ข้อมูลเทคนิค

น้ำหนักเครื่อง
4.5 กก.
ขนาดเครื่อง (สูง x กว้าง x ลึก)
1,070 x 263 x 150 มม.

อุปกรณ์เสริม

- ▶ หัวดูดโซฟา พรมบ้าน พิกัดหนัง
- ▶ หัวดูดที่แคบ
- ▶ สายดูดฝุ่นทั่วไป
- ▶ หัวดูดที่นอน

ราคาปลีก (บาท)
5,090.-



EDYL40DB

- ▶ เครื่องดูดฝุ่นชนิดด้ามจับแบบมีสาย
- ▶ กำลังมอเตอร์ 800 วัตต์
- ▶ ปรับระดับแรงดูดได้
- ▶ ระบบกรองฝุ่น HEPA
- ▶ ความจุกล่องเก็บฝุ่น 1.5 ลิตร
- ▶ สายไฟยาว 6 เมตร

ข้อมูลเทคนิค

น้ำหนักเครื่อง
3.9 กก.
ขนาดเครื่อง (สูง x กว้าง x ลึก)
1,160 x 280 x 240 มม.

อุปกรณ์เสริม

- ▶ ก่อดูดเพิ่มความยาว สำหรับทำความสะอาดพื้นที่สูง
- ▶ หัวดูดสำหรับพรม
- ▶ หัวดูดขนนุ่ม
- ▶ หัวดูดแยกประสงค์ 2-in-1
- ▶ หัวดูดพอร์นิเตอร์
- ▶ ที่วางเครื่อง

ราคาปลีก (บาท)
3,590.-



EDYL350R

- ▶ เครื่องดูดฝุ่นชนิดด้ามจับแบบมีสาย
- ▶ กำลังมอเตอร์ 800 วัตต์
- ▶ ปรับระดับแรงดูดได้
- ▶ ระบบกรองฝุ่น HEPA
- ▶ ความจุกล่องเก็บฝุ่น 1.5 ลิตร
- ▶ สายไฟยาว 6 เมตร

ข้อมูลเทคนิค

น้ำหนักเครื่อง
3.9 กก.
ขนาดเครื่อง (สูง x กว้าง x ลึก)
1,160 x 280 x 240 มม.

อุปกรณ์เสริม

- ▶ ที่วางเครื่อง

ราคาปลีก (บาท)
2,490.-

**ZB6106WD**

- ▶ แบตเตอรี่ Lithium 7.2 โวลต์
- ▶ ชาร์จแบตเตอรี่เต็มภายใน 4 ชั่วโมง
- ▶ ความจุกล่องเก็บฝุ่น 0.5 ลิตร
- ▶ ระบบกรองฝุ่น Cyclonic
- ▶ ดูดได้ทั้งบริเวณแข็งและเปียก
- ▶ ชุดกรองฝุ่นพร้อมที่เก็บของเหลว

ข้อมูลเทคนิค**น้ำหนักเครื่อง**

1.3 กก.

ขนาดเครื่อง (สูง x กว้าง x ลึก)

124 x 410 x 137 มม.

อุปกรณ์เสริม

- ▶ หัวดูดปากแคบ
- ▶ ที่ตั้งเครื่องชาร์จไฟได้
- ▶ ที่ตั้งเครื่องยึดติดผนังได้

ราคาปลีก (บาท)

2,590.-

**ZB6106**

- ▶ แบตเตอรี่ Lithium 7.2 โวลต์
- ▶ ชาร์จแบตเตอรี่เต็มภายใน 4 ชั่วโมง
- ▶ ความจุกล่องเก็บฝุ่น 0.5 ลิตร
- ▶ ระบบกรองฝุ่น Cyclonic

ข้อมูลเทคนิค**น้ำหนักเครื่อง**

1.3 กก.

ขนาดเครื่อง (สูง x กว้าง x ลึก)

124 x 410 x 137 มม.

อุปกรณ์เสริม

- ▶ หัวดูดปากแคบ
- ▶ ที่ตั้งเครื่องชาร์จไฟได้
- ▶ ที่ตั้งเครื่องยึดติดผนังได้

ราคาปลีก (บาท)

1,990.-

**ZB5108**

- ▶ แบตเตอรี่ Ni-MH 9.6 โวลต์
- ▶ ความจุกล่องเก็บฝุ่น 0.5 ลิตร
- ▶ ระบบกรองฝุ่น Cyclonic

ข้อมูลเทคนิค**น้ำหนักเครื่อง**

1.3 กก.

ขนาดเครื่อง (สูง x กว้าง x ลึก)

124 x 410 x 137 มม.

อุปกรณ์เสริม

- ▶ หัวดูดปากแคบ
- ▶ ที่ตั้งเครื่องชาร์จไฟได้
- ▶ ที่ตั้งเครื่องยึดติดผนังได้

ราคาปลีก (บาท)

1,990.-

**ZB5103**

- ▶ แบตเตอรี่ Ni-MH 3.6 โวลต์
- ▶ ความจุกล่องเก็บฝุ่น 0.5 ลิตร
- ▶ ระบบกรองฝุ่น Cyclonic

ข้อมูลเทคนิค**น้ำหนักเครื่อง**

1.3 กก.

ขนาดเครื่อง (สูง x กว้าง x ลึก)

124 x 410 x 137 มม.

อุปกรณ์เสริม

- ▶ หัวดูดปากแคบ
- ▶ ที่ตั้งเครื่องชาร์จไฟได้
- ▶ ที่ตั้งเครื่องยึดติดผนังได้

ราคาปลีก (บาท)

1,490.-



PUREC9

มั่นใจในประสิทธิภาพการทำความสะอาดขั้นสุด ให้บ้านคุณปลอดภัยไร้ฝุ่น



หัวดูดประสิทธิภาพสูง

มีไฟส่องสว่าง ไม่ทำลายพื้น
ดีไซน์ล้อขนาดใหญ่ เคลื่อนย้ายสะดวก



แผ่นกรอง 7 ชั้นตอน

พร้อม HEPA13



กล่องเก็บฝุ่นขนาดใหญ่

ถอดง่าย สะดวกต่อการใช้งาน
และทำความสะอาด



PC91-5IBM

- ▶ กำลังมอเตอร์ 1,700 วัตต์
- ▶ ความจุกล่องเก็บฝุ่น 1.6 ลิตร
- ▶ มีแผ่นกรอง Double HEPA13
- ▶ ระบบกรองฝุ่น Cyclonic ขนาดใหญ่ 2 ชั้นตอน
- ▶ ปรีแรงดูดจากระบบดูดฝุ่น 7 ชั้นตอน
- ▶ ท่อดูด Aluminium แบบ Telescopic
- ▶ หัวแปรงหลักมาพร้อม LED 3 ดวง
- ▶ ล้อยางกันรอยขีดข่วนบนพื้น

ข้อมูลเทคนิค น้ำหนักเครื่อง

8 กก.

ขนาดเครื่อง (สูง x กว้าง x ลึก)

280 x 300 x 400 มม.

อุปกรณ์เสริม

- ▶ หัวดูดพื้นและพรมแบบพิเศษ
- ▶ หัวดูดสำหรับพรมขนอ่อนหรือพรมขนสั้น
- ▶ หัวดูดฝุ่น 3-in-1
ขนแปรง / ซอกมุม / พอร์ติเตอร์

ราคาปลีก (บาท)

17,900.-



ZSP4303AF

- ▶ กำลังมอเตอร์ 1,600 วัตต์
- ▶ ความจุกล่องเก็บฝุ่น 1.4 ลิตร
- ▶ ระบบกรองฝุ่น Cyclonic ขนาดใหญ่
- ▶ แผ่นกรอง EPA12
- ▶ ปรีแรงดูดที่ตัวเครื่อง
- ▶ ท่อดูดอะลูมิเนียมแบบ Telescopic
- ▶ หัวดูดอนเนปเปร์สกรู ปรีรูปแบบการใช้งาน
ได้ทั้งพื้นทั่วไป และพรม
- ▶ ออกแบบการดูดให้มีประสิทธิภาพมากขึ้น
ทำงานเงียบ ลดเสียงรบกวน

ข้อมูลเทคนิค น้ำหนักเครื่อง

7.1 กก.

ขนาดเครื่อง (สูง x กว้าง x ลึก)

280 x 300 x 400 มม.

อุปกรณ์เสริม

- ▶ หัวดูดพื้นและพรม
- ▶ หัวดูดพื้นไม้
- ▶ ชุดหัวดูดซอกมุม

ราคาปลีก (บาท)

8,490.-



EC41-6CR

- ▶ กำลังมอเตอร์ 2,000 วัตต์
- ▶ ความจุกล่องเก็บฝุ่น 1.8 ลิตร
- ▶ ระบบกรองฝุ่น Cyclonic 2 ชั้นตอน
- ▶ แผ่นกรองอากาศ EPA10 / อากาศออก EPA12
- ▶ ท่อดูดแบบยืดหดได้ (Telescopic)
- ▶ กรองฝุ่น 5 ชั้นตอน
- ▶ ระบบ EasyMove ปรับตัวเครื่องให้เหมาะสมกับ
การทำความสะอาดบนพื้นผิวแต่ละชนิด
- ▶ ดีไซน์ล้อขนาดใหญ่ เพื่อการเคลื่อนย้ายที่คล่องตัว
- ▶ ดีไซน์มือจับด้านบน จับได้ถนัดมือ
- ▶ ตัวเครื่องแข็งแรง ทนทานต่อการใช้งาน

ข้อมูลเทคนิค น้ำหนักเครื่อง

5.9 กก.

ขนาดเครื่อง (สูง x กว้าง x ลึก)

350 x 310 x 415 มม.

อุปกรณ์เสริม

- ▶ หัวดูดพื้นแข็ง
- ▶ หัวดูดพรม
- ▶ หัวดูดขนสั้น
- ▶ หัวแปรงอ่อนนุ่ม
- ▶ หัวดูดเกาะ + หัวดูด Combi
(หัวดูดตามซอก / แปรง)
- ▶ หัวแปรงปรีร่องคก

ราคาปลีก (บาท)

5,990.-



EC41-2DB

- ▶ กำลังมอเตอร์ 2,000 วัตต์
- ▶ ความจุกล่องเก็บฝุ่น 1.8 ลิตร
- ▶ ระบบกรองฝุ่น Cyclonic 2 ชั้นตอน
- ▶ แผ่นกรองอากาศเข้า EPA10 / อากาศออก EPA12
- ▶ ท่อดูดแบบยืดหดได้ (Telescopic)
- ▶ กรองฝุ่น 5 ชั้นตอน
- ▶ ระบบ EasyMove ปรับตัวเครื่องให้เหมาะสมกับการทำความสะอาดพื้นผิวแต่ละชนิด
- ▶ ดีไซน์ล้อขนาดใหญ่ เพื่อการเคลื่อนย้ายที่คล่องตัว
- ▶ ดีไซน์มือจับด้านบน จับได้ถนัดมือ
- ▶ ตัวเครื่องแข็งแรง ทนทานต่อการใช้งาน

ข้อมูลเทคนิค

น้ำหนักเครื่อง

5.9 กก.

ขนาดเครื่อง (สูง x กว้าง x ลึก)

350 x 310 x 415 มม.

อุปกรณ์เสริม

- ▶ หัวดูดเบา: + หัวดูด Combi (หัวดูดตามซอก / แปรง)

ราคาปลีก (บาท)

4,690.-



EC31-2BB

- ▶ กำลังมอเตอร์ 1,800 วัตต์
- ▶ ความจุกล่องเก็บฝุ่น 1.8 ลิตร
- ▶ ระบบกรองฝุ่น Cyclonic 2 ชั้นตอน
- ▶ แผ่นกรองอากาศเข้า EPA10 / อากาศออก EPA12
- ▶ กรองฝุ่น 5 ชั้นตอน
- ▶ ดีไซน์ล้อขนาดใหญ่ เพื่อการเคลื่อนย้ายที่คล่องตัว
- ▶ ดีไซน์มือจับด้านบน จับได้ถนัดมือ
- ▶ ตัวเครื่องแข็งแรง ทนทานต่อการใช้งาน

ข้อมูลเทคนิค

น้ำหนักเครื่อง

5.8 กก.

ขนาดเครื่อง (สูง x กว้าง x ลึก)

369 x 316 x 415 มม.

อุปกรณ์เสริม

- ▶ หัวดูดเบา: + หัวดูด Combi (หัวดูดตามซอก / แปรง)

ราคาปลีก (บาท)

3,590.-



Z1231

- ▶ กำลังมอเตอร์ 1,600 วัตต์
- ▶ กล่องเก็บฝุ่น ขนาด 1 ลิตร
- ▶ ปรับแรงดูดได้
- ▶ มาตรการทำงานเหมือนมอเตอร์ทำงานหนัก
- ▶ ระบบกรองฝุ่นไมโครฟิลเตอร์
- ▶ แผ่นกรองชั้นใน EPA10 ถอดล้างได้
- ▶ ทนอมพื้น ล้อยางกันรอย
- ▶ ท่อดูดฝุ่นทำจากเหล็ก 2 ชั้น

ข้อมูลเทคนิค

น้ำหนักเครื่อง

4.5 กก.

ขนาดเครื่อง (สูง x กว้าง x ลึก)

400 x 300 x 280 มม.

อุปกรณ์เสริม

- ▶ หัวดูดพื้นเส.พรม
- ▶ หัวดูดซอกมุม
- ▶ หัวดูดขนแปรง

ราคาปลีก (บาท)

2,590.-



Z1230

- ▶ กำลังมอเตอร์ 1,600 วัตต์
- ▶ ถังเก็บฝุ่น ขนาด 1 ลิตร
- ▶ ตัวกรองทำงานเหมือนมอเตอร์ทำงานหนัก
- ▶ ระบบกรองฝุ่นไมโครฟิลเตอร์
- ▶ แป้นกรองชั้นใน EPA10 กอดล้างได้
- ▶ ถนนพื้น ล้อยางกันรอย
- ▶ ถังดูดฝุ่นทำจากเหล็ก 2 ชั้น

ข้อมูลเทคนิค

น้ำหนักเครื่อง

4.5 กก.

ขนาดเครื่อง (สูง x กว้าง x ลึก)

400 x 300 x 280 มม.

อุปกรณ์เสริม

- ▶ หัวดูดพื้นและพรม
- ▶ หัวดูดชอกนวม
- ▶ หัวดูดขมแปรง

ราคาปลีก (บาท)

2,190.-



Z1221

- ▶ กำลังมอเตอร์ 1,600 วัตต์
- ▶ ปรับระดับแรงดูดได้ที่ตัวเครื่อง
- ▶ ถังเก็บฝุ่น ความจุ 1 ลิตร
- ▶ ตัวกรองไมโครฟิลเตอร์
- ▶ แป้นกรองคาร์บอน
- ▶ สวิตช์ยกเลื่อนเมื่อฝุ่นเต็ม

ข้อมูลเทคนิค

น้ำหนักเครื่อง

4 กก.

ขนาดเครื่อง (สูง x กว้าง x ลึก)

250 x 340 x 250

อุปกรณ์เสริม

- ▶ หัวดูดพื้นพื้น
- ▶ หัวดูดชอกนวมผสมแปรง
- ▶ หัวดูดเฟอร์นิเจอร์, ถังเก็บฝุ่นแบบกระดาษ
- ▶ ถังเก็บฝุ่นแบบพาท้าความสะอาดได้

ราคาปลีก (บาท)

1,890.-



Z1220

- ▶ กำลังมอเตอร์ 1,600 วัตต์
- ▶ ถังเก็บฝุ่น ความจุ 1 ลิตร
- ▶ ตัวกรองไมโครฟิลเตอร์
- ▶ แป้นกรองคาร์บอน
- ▶ สวิตช์ยกเลื่อนเมื่อฝุ่นเต็ม

ข้อมูลเทคนิค

น้ำหนักเครื่อง

4 กก.

ขนาดเครื่อง (สูง x กว้าง x ลึก)

250 x 340 x 250 มม.

อุปกรณ์เสริม

- ▶ หัวดูดพื้นพื้น
- ▶ หัวดูดชอกนวมผสมแปรง
- ▶ หัวดูดเฟอร์นิเจอร์, ถังเก็บฝุ่นแบบกระดาษ
- ▶ ถังเก็บฝุ่นแบบพาท้าความสะอาดได้

ราคาปลีก (บาท)

1,790.-



Z931

- ▶ กำลังมอเตอร์ 1,600 วัตต์
- ▶ ความจุกล่องเก็บฝุ่น 15 ลิตร / น้ำ 30 ลิตร
- ▶ ระบบกรองฝุ่น ไมโครฟิลเตอร์
- ▶ ปั่นแรงดูดฝุ่นที่ตัวเครื่อง
- ▶ ท่อดูดแบบยืดหดได้ (Telescopic)
- ▶ มีฟังก์ชันเป่าลม
- ▶ เก็บอุปกรณ์เสริมใต้ตัวเครื่อง

ข้อมูลเทคนิค

น้ำหนักเครื่อง

11.4 กก.

ขนาดเครื่อง (สูง x กว้าง x ลึก)

320 x 485 x 395 มม.

อุปกรณ์เสริม

- ▶ หัวดูดพื้นเสารวม
- ▶ หัวดูดขบแปรง
- ▶ หัวดูดชอกนวม, หัวดูดเฟอร์นิเจอร์
- ▶ หัวดูดพื้นเปียก

ราคาปลีก (บาท)

6,990.-



Z930

- ▶ กำลังมอเตอร์ 1,600 วัตต์
- ▶ ความจุกล่องเก็บฝุ่น 15 ลิตร / น้ำ 30 ลิตร
- ▶ ระบบกรองฝุ่น ไมโครฟิลเตอร์
- ▶ มีฟังก์ชันเป่าลม
- ▶ เก็บอุปกรณ์เสริมใต้ตัวเครื่อง

ข้อมูลเทคนิค

น้ำหนักเครื่อง

11.4 กก.

ขนาดเครื่อง (สูง x กว้าง x ลึก)

320 x 485 x 395 มม.

อุปกรณ์เสริม

- ▶ หัวดูดพื้นเสารวม
- ▶ หัวดูดขบแปรง
- ▶ หัวดูดชอกนวม, หัวดูดเฟอร์นิเจอร์
- ▶ หัวดูดพื้นเปียก

ราคาปลีก (บาท)

4,990.-



Z823

- ▶ กำลังมอเตอร์ 1,400 วัตต์
- ▶ ความจุกล่องเก็บฝุ่น 16 ลิตร / น้ำ 20 ลิตร
- ▶ ระบบกรองฝุ่นไมโครฟิลเตอร์
- ▶ มีฟังก์ชันเป่าลม
- ▶ ที่ม้วนเก็บสายไฟบนตัวเครื่อง

ข้อมูลเทคนิค

น้ำหนักเครื่อง

8.5 กก.

ขนาดเครื่อง (สูง x กว้าง x ลึก)

545 x 370 x 370 มม.

อุปกรณ์เสริม

- ▶ หัวดูดพื้นเสารวม
- ▶ หัวดูดแปรง
- ▶ หัวดูดปากแคบสำหรับชอกนวม, หัวดูดพื้นเปียก
- ▶ ตัวกรองชั้นไมโครไฟเบอร์ 2 ชุด

ราคาปลีก (บาท)

3,290.-

เครื่องฟอกอากาศ อิเล็กทรอนิกส์

ใส่ใจทุกลมหายใจ
ด้วยอากาศจากสวีเดน

Pure A9

โดดเด่นด้วยดีไซน์ที่เรียบง่าย
เพื่ออากาศที่บริสุทธิ์



reddot winner 2020

รางวัลออกแบบยอดเยี่ยม
ปี 2020



PURE A9



ผ่านมาตรฐานกำจัดสารก่อภูมิแพ้*

*ได้รับการรับรองมาตรฐานทดสอบจาก European Centre for Allergy Research Foundation



ระบบ AirSurround

เข้าถึงทุกมุมห้อง ให้อากาศหมุนเวียนที่นุ่มนวลแต่ทรงพลัง



ระบบ PureSense

ตรวจวัดคุณภาพอากาศภายในและนอกบ้าน พร้อมปรับค่าการฟอกอากาศอัตโนมัติ สะอาดสดชื่นอยู่เสมอ



สะดวก สั่งการได้ทุกที่

ควบคุมคุณภาพอากาศภายในบ้านผ่านแอปพลิเคชัน Electrolux PureA9

DOWNLOAD AT





PA91-606DG

- ▶ เครื่องฟอกอากาศสำหรับห้องขนาด 80 ตรม.
- ▶ ควบคุมและมอนิเตอร์คุณภาพอากาศผ่าน Mobile Apps (Pure A9 Apps)
- ▶ ค่า CADR = 600 ลูกบาศก์เมตร/ชั่วโมง
- ▶ ปรับความแรงลม 9 ระดับ
- ▶ ประสิทธิภาพแผ่นกรอง 5 ชั้นตอนพร้อม HEPA 13 และ Ionize
- ▶ Auto Mode / Manual Model
- ▶ Anti-bacteria 99%
- ▶ เซ็นเซอร์ตรวจจับฝุ่นละออง และความชื้น PM1, 2.5 และ 10
- ▶ ไฟแจ้งเตือนเปลี่ยนแผ่นกรอง
- ▶ มี Remote Control

ข้อมูลเทคนิค
น้ำหนักเครื่อง 8.9 กก.
ขนาดเครื่อง 750 x 315 x 315 มม.
(สูง x กว้าง x ลึก)

ราคาปลีก (บาท)
25,900.-



PA91-406GY

- ▶ เครื่องฟอกอากาศสำหรับห้องขนาด 66 ตรม.
- ▶ ควบคุมและมอนิเตอร์คุณภาพอากาศผ่าน Mobile Apps (Pure A9 Apps)
- ▶ ค่า CADR = 400 ลูกบาศก์เมตร/ชั่วโมง
- ▶ ปรับความแรงลม 9 ระดับ
- ▶ ประสิทธิภาพแผ่นกรอง 5 ชั้นตอนพร้อม HEPA 13 และ Ionize
- ▶ Auto Mode / Manual Model
- ▶ Anti-bacteria 99%
- ▶ เซ็นเซอร์ตรวจจับฝุ่นละออง และความชื้น PM1, 2.5 และ 10
- ▶ ไฟแจ้งเตือนเปลี่ยนแผ่นกรอง
- ▶ มี Remote Control

ข้อมูลเทคนิค
น้ำหนักเครื่อง 7.9 กก.
ขนาดเครื่อง 590 x 315 x 315 มม.
(สูง x กว้าง x ลึก)

ราคาปลีก (บาท)
22,900.-



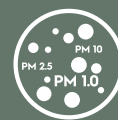
PRE-FILTER	ANTI BACTERIA COATING	HEPA 13	ACTIVE CARBON	IONIZER
กรองฝุ่นพวงขนาดใหญ่	กำจัดเชื้อแบคทีเรีย	กรองฝุ่นละอองขนาดเล็ก	ขจัดกลิ่นไม่พึงประสงค์	ลดการสะสมของเชื้อไวรัส



ชุดกรองแนวตั้ง
ครอบคลุม 360 องศา



ดักจับแบคทีเรีย ไวรัส
อย่างมีประสิทธิภาพ



กรองฝุ่นได้เล็ก
สุดถึง PM 1.0

กรองละเอียดด้วยแผ่นกรองถึง 5 ชั้น

สัมผัสอากาศสดชื่นอย่างทั่วถึง
ด้วย ชุดกรอง 3 ชั้น
ครอบคลุม 360 องศา
สร้างการหมุนเวียนอากาศ
ครอบคลุมทุกพื้นที่ภายในห้อง



ชุดกรอง 3 ชั้น
ครอบคลุม 360 องศา

FLOW SERIE

NEW

**FA41-402GY**

- ▶ จอแสดงผล LED และใช้งานผ่านระบบสัมผัส
- ▶ Anti-bacteria 99.99%
- ▶ สะดวกกับการปรับ Auto Mode และ Sleep mode
- ▶ เซ็นเซอร์ตรวจจับฝุ่นละอองเล็กสุด PM1.0
- ▶ ไฟแจ้งเตือนเปลี่ยนแผ่นกรอง
- ▶ ประสิทธิภาพการกรอง 3 ขั้นตอน
(Pre, Anti-bacterial HEPA, Activated Carbon)
- ▶ ปรับความเร็วพัดลมได้ 9 ระดับ
- ▶ ปุ่ม Child lock ป้องกันอันตรายจากการใช้งานของเด็ก
- ▶ ชุดกรองอากาศแนวตั้ง กรองได้ 360 องศา
- ▶ มอเตอร์ DC นานา

ข้อมูลเทคนิค

ขนาดห้อง	40-53 ตรม.
ค่า CADR	415 ลูกบาศก์เมตร/ชั่วโมง
แรงดันไฟฟ้า	220 โวลต์
ความถี่	50/60 เฮิรตซ์

น้ำหนักเครื่อง	6.2 กก.
ขนาดเครื่อง	580 x 320 x 320 มม. (สูง x กว้าง x ลึก)

ราคาปลีก (บาท)
10,990.-

NEW

**FA31-202GY**

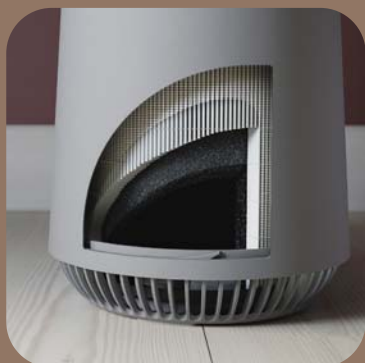
- ▶ จอแสดงผล LED และใช้งานผ่านระบบสัมผัส
- ▶ Anti-bacteria 99.99%
- ▶ สะดวกกับการปรับ Auto Mode และ Sleep mode
- ▶ เซ็นเซอร์ตรวจจับฝุ่นละอองเล็กสุด PM1.0
- ▶ ไฟแจ้งเตือนเปลี่ยนแผ่นกรอง
- ▶ ประสิทธิภาพการกรอง 3 ขั้นตอน
(Pre, Anti-bacterial HEPA, Activated Carbon)
- ▶ ปรับความเร็วพัดลมได้ 3 ระดับ
- ▶ ชุดกรองอากาศแนวตั้ง กรองได้ 360 องศา
- ▶ มอเตอร์ DC นานา
- ▶ การรับประกันอะไหล่ไฟฟ้าพร้อมค่าแรง 2 ปี

ข้อมูลเทคนิค

ขนาดห้อง	20-26 ตรม.
ค่า CADR	203 ลูกบาศก์เมตร/ชั่วโมง
แรงดันไฟฟ้า	220 โวลต์
ความถี่	50 / 60 เฮิรตซ์

น้ำหนักเครื่อง	2.6 กก.
ขนาดเครื่อง	380 x 240 x 240 มม. (สูง x กว้าง x ลึก)

ราคาปลีก (บาท)
4,790.-

**แผ่นกรอง 3 ชั้น**

- PreFilter กรองฝุ่นขนาดใหญ่
- HEPA กรองฝุ่นละออง
กำจัดแบคทีเรียอนุภาค 0.3 ไมครอน
- Activated Carbon
กำจัดกลิ่นไม่พึงประสงค์

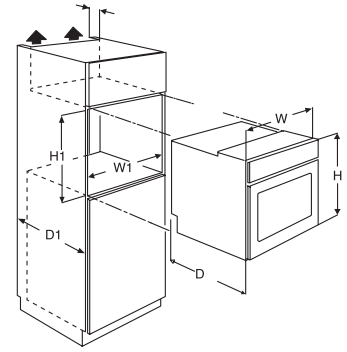
ชุดกรองแนวตั้ง 360 องศา

สร้างการหมุนเวียนอากาศ
ภายในห้อง ครอบคลุมทุกพื้นที่

เตาอบ

รุ่น

EOB8857AAX, EOY5851FAX, EOC5400AOX,
EOB3434BOX, EOB2400AOX, EOB2100COX



เตาอบ (มิลลิเมตร)	กว้าง (W)	กว้าง (W1)	สูง (H)	สูง (H1)	ลึก (D)	ลึก (D1)
EOB8857AAX / EOY5851FAX	594	560	594	590*,600**	567	550
EOB3434BOX / EOB2400AOX	594	560	594	590*,600**	569	550
EOB5400AOX	594	560	589	580*,600**	569	550
EOB2100COX	594	560	590	593*,603**	560	550

* กรณีไม่ได้ติดตั้งใต้เตา

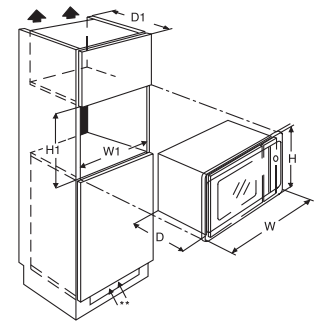
** กรณีติดตั้งใต้เตา

เตาอบไมโครเวฟ

รุ่น

EMS4560X, EMT25507OX, EMS2085X

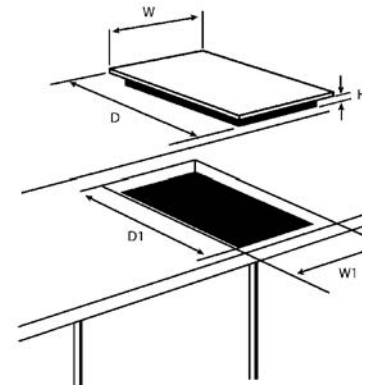
* ช่องว่าง 5 มิลลิเมตร ระหว่างด้านบนของกรอบด้านหน้า
และด้านล่างของประตูตู้ด้านบน



เตาอบไมโครเวฟ (มิลลิเมตร)	กว้าง (W)	กว้าง (W1)	สูง (H)	สูง (H1)	ลึก (D*)	ลึก (D1*)
EMS4560X	593	560	460	450	550	550
EMT25507OX	595	560 - 568	460	450 - 452	470	550
EMS2085X	596	560 - 568	389	380 - 382	335	340

* ยังไม่รวมความลึกของพื้นด้านหน้าอีก 20 มม.

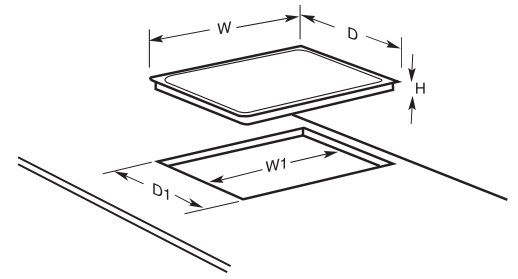
เตาประกอบอาหาร



รุ่น EEH353C, EHC325BA, EHC321BA, EHE33X

เตาประกอบอาหาร (มิลลิเมตร)	กว้าง (W)	กว้าง (W1)	ลึก (D)	ลึก (D1)	สูง (H1)
EEH353C	300	270	520	490	55
EHC325BA	300	270	520	490	55
EHC321BA	300	270	520	490	55
EHE33X	295	269	516	491	65(R18)

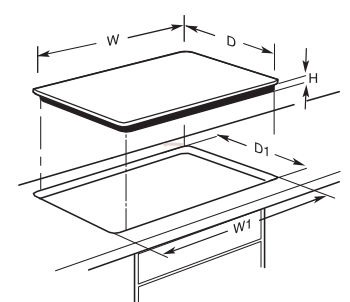
เตาประกอบอาหาร



รุ่น EIP8146, EIV644, LIT60336
EHED63CS, EHET66CS, EHEC65BS, EHI7280BA

เตาประกอบอาหาร (มิลลิเมตร)	กว้าง (W)	กว้าง (W1)	ลึก (D)	ลึก (D1)	สูง (H1)
EIP8146	780	750	520	490	44(R5)
EIV644	590	560	520	490	44(R5)
LIT60336	590	560	520	490	44(R5)
EHED63CS / EHET66CS / EHEC65BS	610	560	515	490	55(R5)
EHI7280BA	700	680	420	400	55(R5)

เตาประกอบอาหาร

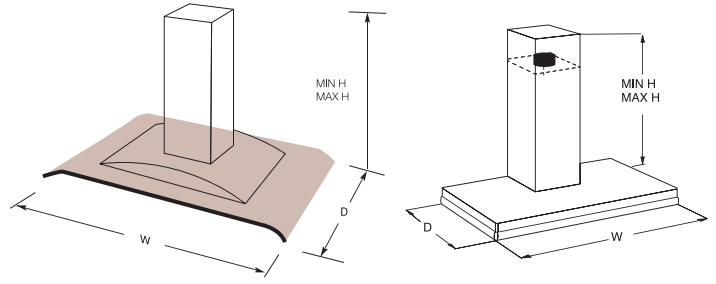


รุ่น EGT9239CK, EGT7526CK
EGT7838CK, EGT7828CK, EHG7230BE, EHG642SAP, EHG723BA

เตาประกอบอาหาร (มิลลิเมตร)	กว้าง (W)	กว้าง (W1)	ลึก (D)	ลึก (D1)	สูง (H1)
EGT9239CK	900	832	508	470	125(R37.5)
EGT7526CK	780	700	460	400	160(R20)
EGT7838CK / EGT7828CK	780	732	460	421	125(R50)
EHG642SAP	600	570	535	490	58
EHG7230BE	780	732	460	421	135(R50)
EHG723BA	780	630	460	330	135(R50)

เครื่องดูดควันแบบติดกลางห้อง

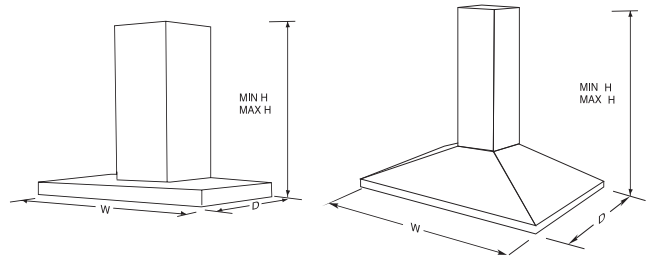
รุ่น EFI711X, EFL925MAR



เครื่องดูดควัน (มิลลิเมตร)	กว้าง (W)	สูง (Min H)	สูง (Max H)	ลึก (D)
EFI711X	998	910	1,150	700
EFL925MAR	898	856	1,156	621

เครื่องดูดควันแบบระโงมติดผนัง

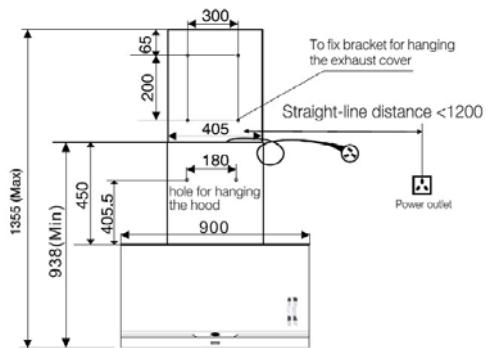
รุ่น EFC926SA, EFC926BAR, EFC935SAR, EFC936GAR, EFC9533X, EFC635SAR, EFC929SA, EFC928SC



เครื่องดูดควัน (มิลลิเมตร)	กว้าง (W)	สูง (Min H)	สูง (Max H)	ลึก (D)
EFC926SA	900	612	1,092	500
EFC926BAR	895	518	1,158	500
EFC935SAR	900	565	1,050	504
EFC936GAR	900	560	1,055	500
EFC9533X	900	650	1,150	500
EFC635SAR	600	495	990	504
EFC929SA	900	705	980	505
EFC928SC	895	586	936	506

เครื่องดูดควันแบบระโงมติดผนัง

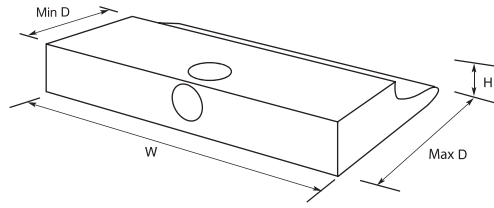
รุ่น EFS928SA



เครื่องดูดควัน (มิลลิเมตร)	กว้าง (W)	สูง (Min H)	สูง (Max H)	ลึก (D)
EFS928SA	900	938	1,355	395

เครื่องดูดควันแบบมาตรฐาน

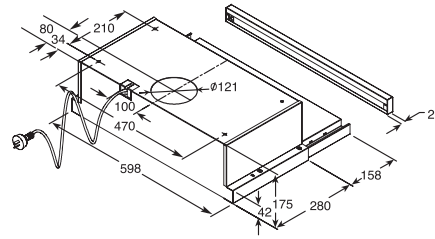
รุ่น EFT6510X



เครื่องดูดควัน (มิลลิเมตร)

รุ่น	กว้าง (W)	สูง (H)	สูง (Min D)	ลึก (Max D)
EFT6510X	598	160	300	500

รุ่น EFP6520X

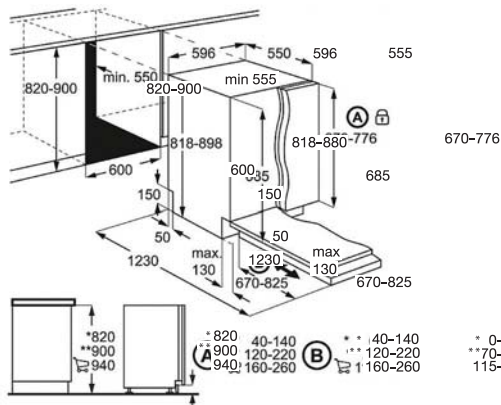


เครื่องดูดควัน (มิลลิเมตร)

รุ่น	กว้าง (W)	สูง (H)	สูง (Min D)	ลึก (Max D)
EFP6520X	598	175	280	460

เครื่องล้างจาน

รุ่น ESL5343LO



เครื่องล้างจาน (มิลลิเมตร)

รุ่น	กว้าง (W)	กว้าง (W1)	ลึก (D)	ลึก (D1)	สูง (H)	สูง (H1)
ESL5343LO	596	600	555	570	818	820-880

ตู้เย็น

รุ่น ENN2754AOW

ตู้เย็น (มิลลิเมตร)

รุ่น	กว้าง (W)	สูง (H)	ลึก (D)
ENN2754AOW (ขนาดสินค้า)	540	1,772	547
ขนาด Built - In	600	1,830	600

