

HÄFELE
LIEBHERR

New dimensions
in freshness

Quality, Design and Innovation



Global Success: The Liebherr Group

ความสำเร็จ: กลุ่ม Liebherr

Liebherr is a third-generation, family-owned company founded by Hans Liebherr in 1949 with the creation of the first ever tower crane.

With over 65 years of success, Liebherr has become synonymous with the equipment needed to build homes and businesses, as well as the appliances within them. One of the world's largest manufacturers of construction machinery, Liebherr has expanded to eleven divisions with a wide array of product ranges, including earthmoving, mining, mobile cranes, tower cranes, concrete technology, maritime cranes, aerospace and transportation systems, machine tools and automation systems, components, hotels and domestic appliances.

The company currently employs over 44,000 persons in more than 130 companies in over 50 countries worldwide. Liebherr Appliances is Europe's largest privately owned manufacturer of fridges and freezers for residential and commercial use, with an annual production of more than 2.1 million units.

Liebherr ก่อตั้งขึ้นในปี 1949 โดย Dr. Hans Liebherr ปัจจุบันบริหารโดยทายาทรุ่นที่ 3 ของครอบครัว แรกเริ่มดำเนินธุรกิจเกี่ยวกับเครนก่อสร้างแบบเคลื่อนที่

จากความสำเร็จกว่า 65 ปี Liebherr ขยายธุรกิจสู่ธุรกิจอุปกรณ์ก่อสร้างบ้านและเครื่องใช้ไฟฟ้า และเป็นหนึ่งในโรงงานผลิตเครื่องจักรก่อสร้างที่ใหญ่ที่สุดในโลก Liebherr ได้ขยายธุรกิจออกเป็น 7 กลุ่ม โดยแต่ละกลุ่มมีความหลากหลายในผลิตภัณฑ์ อาทิเช่น ธุรกิจอุปกรณ์เพื่อการขนส่งและบรรทุกเคลื่อนย้ายดินและหินทั้งระบบ อุตสาหกรรมเหมืองแร่ เครนที่ใช้ในเรือและตึกสูง ระบบการขนส่งและอากาศยาน และธุรกิจโรงแรม

ปัจจุบันมีพนักงานมากกว่า 42,000 คน จาก 130 บริษัทในกว่า 50 ประเทศทั่วโลก โรงงานผลิตเครื่องใช้ไฟฟ้าของ Liebherr ถือเป็นโรงงานที่ผลิตตู้เย็นและตู้แช่สำหรับใช้ในครัวเรือนและเชิงพาณิชย์ขนาดใหญ่ที่สุดในยุโรป ด้วยกำลังการผลิตมากกว่า 2.1 ล้านยูนิตต่อปี



Mining
เหมืองแร่



Mobile Cranes
รถเครนก่อสร้าง



Tower Cranes
เครนตึกสูง



Concrete Technology
เทคโนโลยีคอนกรีต



Maritime Cranes
เครนที่ใช้ในเรือ





Earthmoving
อุปกรณ์เพื่อการทำงานส่งและขนย้ายดินและหิน



Aerospac & Transportation Systems
ระบบการขนส่งและอากาศยาน



Machine Tools & Automation Systems
เครื่องจักร & ระบบอัตโนมัติ



Domestic Appliances
เครื่องใช้ไฟฟ้าในบ้าน



Components
ส่วนประกอบ



Hotels
โรงแรม





Quality

Quality standards

Liebherr domestic appliances are produced under the highest international quality standard – ISO 9001 and are compliant with the international environmental management standard – ISO 14001.

Tested quality

So that you can rely on your refrigeration appliance 24 hours a day, 365 days a year, we test every component for its long-term reliability, right from the design stage. For example, before a component such as a door hinge finds its way into production, it will first have to undergo 100,000 opening/closing cycles, which corresponds to more than 15 years of use.

Proven quality

Before packaging, every single appliance goes through a comprehensive quality inspection. This procedure tests all refrigeration technology, and all mechanical and electronic components. In addition, a visual inspection to confirm quality of workmanship also takes place.

VCC compressor

Modern speed-controlled VCC compressors deliver perfect refrigeration performance and ensure that appliances benefit from optimum energy efficiency and cost effectiveness. They operate extremely quietly.

คุณภาพ

มาตรฐานด้านคุณภาพ

เครื่องใช้ไฟฟ้าของ Liebherr ผลิตภายใต้มาตรฐานคุณภาพสูงสุดระดับสากล ISO 9001 และผ่านมาตรฐานการจัดการสิ่งแวดล้อม ISO 14001

คุณภาพที่ผ่านการตรวจสอบ

เพื่อให้ผู้ใช้สามารถวางใจในอุปกรณ์ทำความเย็นได้ตลอด 24 ชั่วโมงต่อวัน 365 วันต่อปี Liebherr ทำการทดสอบส่วนประกอบทุกอย่างเพื่อความมั่นใจในระยะยาวตั้งแต่ขั้นตอนการออกแบบ ยกตัวอย่างเช่น ส่วนประกอบบานพับประตูก่อนที่จะเข้าสู่การประกอบ ต้องผ่านการทดสอบ 100,000 รอบการเปิด / ปิด ซึ่งสอดคล้องกับการใช้งานได้มากกว่า 15 ปี

คุณภาพที่ผ่านการพิสูจน์

เครื่องใช้ไฟฟ้าทุกชิ้นต้องผ่านการตรวจสอบคุณภาพอย่างครอบคลุมก่อนทำการบรรจุ ไม่ว่าจะเป็นการทดสอบเทคโนโลยีทำความเย็น กลไก และอิเล็กทรอนิกส์ทั้งหมด นอกจากนี้ยังมีการตรวจสอบความเรียบร้อยสมบูรณ์ขั้นสุดท้ายด้วยตาเปล่าเพื่อยืนยันคุณภาพของงานฝีมืออีกด้วย

คอมเพรสเซอร์ VCC

คอมเพรสเซอร์ VCC แบบควบคุมความเร็วที่ทันสมัยมอบประสิทธิภาพการทำงานที่สมบูรณ์แบบและมั่นใจได้ว่าเครื่องใช้ไฟฟ้าจะมีประสิทธิภาพการใช้พลังงานที่ดีเยี่ยมและประหยัดพลังงาน นอกจากนี้คอมเพรสเซอร์ VCC ยังทำงานได้เงียบมาก



Design

Practical design for daily use

At Liebherr, design and functionality go hand-in-hand. For example: to prevent finger marks on our stainless

steel doors, we finish them with a SmartSteel surface; and, to make door opening easy and convenient, our ergonomically designed handles house an integrated opening mechanism; not to mention that all GlassLine shelves are dishwasher safe.

Lighting design

Liebherr's fridges and freezers are fitted with modern LED lighting. Upon opening the appliance door, the interior becomes evenly illuminated. LEDs are long-life, energy efficient and generate hardly any heat. We take meticulous care to install specially selected LEDs in order to achieve a harmonious, slightly bluish tinted lighting effect.

Award-winning design

The superb design-quality of our appliances has seen them honoured with many prestigious, international design awards from the likes of Plus X Award, reddot, iF product design and Good Design.

การออกแบบ

การออกแบบที่ใช้งานได้จริงสำหรับการใช้งานทุกวัน

Liebherr นั้นผสมผสานการออกแบบและการใช้งานเข้าด้วยกัน ยกตัวอย่างเช่น เพื่อป้องกันการเกิดรอยนิ้วมือบนประตู จึงใช้พื้นผิวสแตนเลสแบบ SmartSteel และเพื่อให้การเปิดประตูง่ายและสะดวก Liebherr ได้ ออกแบบตามหลักสรีรศาสตร์และมีกลไกในการช่วยเปิด นอกจากนี้ชั้นวางแก้วแบบ GlassLine ทั้งหมดสามารถใช้งานกับเครื่องล้างจานได้อย่างปลอดภัย

การออกแบบไฟส่องสว่าง

Liebherr ได้ติดตั้งไฟ LED ที่ทันสมัย เมื่อเปิดประตู ช่องเก็บของภายในจะสว่างขึ้นอย่างสม่ำเสมอ LED มีอายุการใช้งานยาวนาน ประหยัดพลังงานและไม่ก่อให้เกิดความร้อน Liebherr ใส่ใจและพิถีพิถันในการติดตั้งไฟ LED ที่เลือกมาเป็นพิเศษเพื่อให้ได้แสงสีฟ้าอมน้ำเงิน

รางวัลด้านการออกแบบ

คุณภาพการออกแบบที่ยอดเยี่ยมของเครื่องใช้ไฟฟ้าของ Liebherr พิสูจน์ได้จาก การได้รับเกียรติจากรางวัลของสถาบันการออกแบบระดับนานาชาติมากมายเช่น Plus X Award, reddot, iF product design and Good Design.





Innovation

Innovative ideas

Liebherr integrates style, function and technology: BioFresh, SuperCool and SuperFrost are just a few examples of performance features that contribute to better food preservation. Accurate and independent temperature control of the fridge and freezer compartments is facilitated by DuoCooling: two separately adjustable cooling circuits. There is no air exchange between the fridge and freezer compartment, so that odours cannot be transferred and the stored food is prevented from drying out.

ActiveGreen initiative

A concept that best represents Liebherr's commitment to finding greener ways to produce quality, sustainable products. Liebherr was the first refrigeration manufacturer to be RoHS compliant worldwide by restricting the use of hazardous substances. Energy efficiency is at the core of our ActiveGreen commitment, which is reflected in every aspect of our design and manufacturing process.

Energy efficiency

Liebherr refrigerators and freezers help to produce less energy waste and greenhouse gas emissions with the aim to have the least damaging effect on the environment and offering solutions that help consumers conserve energy.

นวัตกรรม

แนวคิดที่เป็นนวัตกรรม

Liebherr ผสมผสานทั้งสไตล์ ฟังก์ชันและเทคโนโลยี BioFresh, SuperCool และ SuperFrost ซึ่งเหล่านี้เป็นเพียงตัวอย่างเล็กๆ น้อยๆ ของคุณสมบัติด้านประสิทธิภาพที่ช่วยในการถนอมอาหารให้ดียิ่งขึ้น ควบคุมอุณหภูมิของช่องแช่เย็นและช่องแช่แข็งอย่างแม่นยำและเป็นอิสระจากกันได้อย่างสะดวกด้วยฟังก์ชัน DuoCooling วงจรทำความเย็นที่ปรับได้สองแบบแยกกันอิสระ ทำให้ไม่มีการแลกเปลี่ยนอากาศระหว่างช่องแช่เย็นและช่องแช่แข็ง ดังนั้นกลิ่นของอาหารที่เก็บไว้ในแต่ละช่องจึงไม่สามารถถ่ายเทสู่กันได้ และป้องกันไม่ให้อาหารแห้งเสียอีกด้วย

ผู้ริเริ่ม Active green

แนวความคิดของ Liebherr ที่สื่อออกมาได้ดีที่สุด คือ ความมุ่งมั่นที่จะหาวิธีที่เป็นมิตรต่อสิ่งแวดล้อม ผลิตภัณฑ์ที่มีคุณภาพและยั่งยืน Liebherr เป็นผู้ผลิตเครื่องทำความเย็นรายแรกที่ได้มาตรฐานของ RoHS ทั่วโลก โดยการจำกัดการใช้สารที่เป็นอันตราย นอกจากนี้การใช้พลังงานอย่างมีประสิทธิภาพยังเป็นหัวใจหลักของ Active green ซึ่งสะท้อนลงไปในทุกแง่มุมทั้งด้านการออกแบบและการผลิต

การใช้พลังงานอย่างมีประสิทธิภาพ

ตู้เย็นและตู้แช่ของ Liebherr ช่วยลดการใช้พลังงานอย่างสิ้นเปลืองและลดการปลดปล่อยก๊าซเรือนกระจก โดยมีเป้าหมายให้เกิดผลกระทบต่อสิ่งแวดล้อมให้น้อยที่สุด และยังช่วยผู้บริโภคในเรื่องการประหยัดพลังงาน

HÄFELE
LIEBHERR



BioFresh



Experience Super Freshness with BioFresh

Keeping your food fresh in a Liebherr is easy. BioFresh guarantees the perfect climate for super-long-term freshness. Through its advanced-technology the temperature is kept at just above freezing.

Each drawer can be used individually and provides ideal humidity. The DrySafe drawer with low humidity is ideal for storing meat, fish and dairy products, while fruits and vegetables are best kept in the high humidity HydroSafe or Fruit & Vegetable-Safe (optional). The natural loss of moisture in fruit and vegetables is significantly reduced. It's simple: fresh is better.

สัมผัสประสบการณ์ Super Freshness กับ BioFresh

เก็บรักษาอาหารให้สดในตู้เย็น Liebherr อยู่เสมอ เป็นเรื่องง่าย ด้วยช่อง BioFresh รับประกันสภาพอากาศที่สมบูรณ์แบบสำหรับการเก็บรักษาอาหารสดในระยะยาว ด้วยเทคโนโลยีขั้นสูงที่จะคงอุณหภูมิให้สูงกว่าจุดเยือกแข็งเพียงเล็กน้อย

แต่ละลิ้นชักแยกระดับความชื้นตามการใช้งานได้อย่างอิสระ ลิ้นชักระดับความชื้นต่ำ DrySafe เหมาะสำหรับเก็บรักษาเนื้อสัตว์ ปลา และผลิตภัณฑ์จากนม ลิ้นชักระดับความชื้นสูง HydroSafe หรือ Fruit & Vegetable-Safe (อุปกรณ์เสริม) นั้นเหมาะสมที่สุด สำหรับการเก็บรักษา ผักและผลไม้ ซึ่งจะช่วยลดการสูญเสียความชื้นในผักและผลไม้

Freshness Perfected with BioFresh

Liebherr's BioFresh technology contributes to a healthy diet and wellbeing in addition to offering convenience that fits with your busy lifestyle. Nature offers a whole range of essential nutrients vitamins, minerals and carbohydrates to give us energy. However, the right temperature and ideal humidity conditions are essential if food is to retain its healthy properties and delicate flavours as long as possible.

Liebherr's BioFresh technology provides perfect freshness for all types of food and delivers impressive long lasting preservation as well as day-to-day convenience.

คงความสดอย่างเต็มที่ ด้วยเทคโนโลยี BioFresh

เทคโนโลยี BioFresh ของ Liebherr มีส่วนช่วยในการดูแลสุขภาพ และยังมอบความสะดวกสบายที่เหมาะสมกับไลฟ์สไตล์ที่วุ่นวาย นอกจากนี้ อุณหภูมิและความชื้นในระดับที่เหมาะสมนั้นยังมีส่วนช่วยยืดอายุการเก็บรักษาวิตามิน แร่ธาตุ และคาร์โบไฮเดรต ในอาหาร ทำให้อาหารสดและรสชาติคงเดิม

เทคโนโลยี BioFresh ของ Liebherr ช่วยเก็บรักษาอาหารทุกประเภทอย่างสมบูรณ์แบบและยืดอายุในการเก็บรักษาได้อย่างน่าประทับใจ พร้อมทั้งให้ความสะดวกสบายในการใช้งาน

The Liebherr BioFresh App



biofresh.liebherr.com

It provides the ultimate tool for all health conscious food lovers to easily access valuable information regarding food storage, vitamins, minerals and shelf life.

The information relates to storage in a BioFresh drawer compared to a conventional fridge.

BioFresh App เป็นเครื่องมือสำหรับผู้ที่ต้องการดูแลสุขภาพ สามารถเข้าไปเรียนรู้วิธีการเก็บรักษาอาหาร วิตามิน เกลือแร่ และอายุอาหาร ในลิ้นชักแบบ BioFresh เมื่อเทียบกับตู้เย็นทั่วไป





Carrots + 30 days



Asparagus + 8 days



Grapes + 17 days



Meat + 6 days



Raspberries + 2 days



Fish + 1 day

Freestanding แบบลอยตัว



Side-by-Side & Fridge-Freezer

SBSes 7165
(534.16.330) page 64
SBSes 8484
(534.16.400) page 64
SBSes 8683
(534.16.420) page 65
CNef 4315
(534.16.280) page 65

Built-in แบบบิวต์อิน



Side-by-Side

SICBN 3366
(534.16.160) page 67
SICN 3356
(534.16.150) page 67
SIKB 3550
(534.16.130) page 68
SIGN 3576
(534.16.140) page 69



Wine Cabinets

WTes 5872
(534.16.760) page 71
WTes 1672
(534.16.620) page 71
WKT 6451
(534.16.600) page 73



Fridge-Freezer

ECBN 6156
(534.16.270) page 66
ECBN 6256
(534.16.430) page 66
SICN 3314
(534.16.250) page 68



Wine Cabinets Barrique

WKb 4612
(534.16.895) page 76
WKb 4611
(534.16.896) page 76
WKgb 4113
(534.16.640) page 77
WKb 1712
(534.16.890) page 77



Undercounter

SUIK 1510
(534.16.230) page 70
SUIG 1514
(534.16.240) page 70



Humidor & Beverage Centre

ZKes 453
(534.16.690) page 78
UKes 1752
(534.16.730) page 75



Wine Cabinets

EWTDf 3553
(534.16.770) page 72
EWTDf 1653
(534.16.630) page 72
WKES 553
(534.16.780) page 73
UWKes 1752
(534.16.790) page 74
UWKes 1672
(534.16.610) page 74

Features of Liebherr Freestanding Appliances

คุณสมบัติของตู้เย็นแบบตั้งพื้นของ Liebherr



Smart Steel

SmartSteel: Available on select freestanding models significantly reduces the visibility of fingerprints and is very easy to clean and scratch resistant. All that is required to maintain this beautiful exterior is the wipe of a clean dry or damp cloth.

SmartSteel: มีเฉพาะรุ่นตั้งพื้นบางรุ่น ช่วยลดการเกิดรอยนิ้วมือง่ายต่อการทำความสะอาดและลดการเกิดรอยขีดข่วน เพื่อคงความสวยงามของพื้นผิวหน้าบานตู้เย็นเพียงเช็ดด้วยผ้าแห้งสะอาดหรือผ้าชุบน้ำหมาดๆ



Bio Fresh

BioFresh: BioFresh drawers provide customizable interplay of temperature and humidity controls. The DrySafe drawer with low humidity is ideal for storing meat, fish and dairy products, while fruits and vegetables are best kept in the high humidity HydroSafe.

ลิ้นชัก **BioFresh:** สามารถปรับแต่งการทำงานร่วมกันระหว่างอุณหภูมิและความชื้นได้ ลิ้นชักระดับความชื้นต่ำ DrySafe เหมาะสำหรับการเก็บรักษาเนื้อสัตว์ ปลา และผลิตภัณฑ์จากนม ลิ้นชักระดับความชื้นสูง HydroSafe นั้นเหมาะสมที่สุด สำหรับการเก็บรักษา ผัก และผลไม้



Soft System

SoftSystem: Automatic self-closing doors from 45 degrees eliminates slamming even when fully loaded.

SoftSystem: ระบบปิดประตูแบบนุ่มนวลอัตโนมัติจากมุมเปิดที่ 45 องศา ซึ่งจะช่วยลดการกระแทก แม้ใส่เต็มความจุ



Water filtration: The activated charcoal filter ensures pure water to produce perfectly fresh ice crescents. The precise electronic control will indicate when the filter needs to be replaced.

ระบบกรองน้ำ: ใสกรองคาร์บอนจะช่วยให้อุ่นใจได้ว่าจะได้ น้ำที่บริสุทธิ์เพื่อใช้ในการทำน้ำแข็งที่สดใหม่ ระบบควบคุมแบบอิเล็กทรอนิกส์ที่แม่นยำจะแจ้งเตือนเมื่อถึงเวลาต้องเปลี่ยนไส้กรอง



VarioSpace: Nearly all freezers include drawers and glass shelves that can be conveniently removed to create extra storage space. It's Liebherr's very practical solution to quickly accommodate even bulky items.

VarioSpace: ตู้แช่แข็งเกือบทั้งหมดมาพร้อมลิ้นชักและชั้นวางแก้วที่ถอดออกได้อย่างสะดวกรวดเร็ว เพื่อสร้างพื้นที่จัดเก็บเพิ่มเติมรองรับสิ่งของที่มีขนาดใหญ่



Bottle shelf: The versatile glass/bottle shelf can be interchanged depending on your personal preference. Utilize the glass layer for additional shelf storage or simply move glass plate beneath to access bottle rack to chill and store beverages instead.

ชั้นวางแก้ว/ขวด: อนาคตประสงค์ สามารถปรับเปลี่ยนได้ตามความชอบของผู้ใช้ ใช้ชั้นวางกระจกเพื่อจัดเก็บเพิ่มเติมหรือเพียงแค่นำกระจกออกหากต้องการใช้งานชั้นวางขวดเพื่อแช่และจัดเก็บเครื่องดื่ม



Legendary German engineering

วิศวกรรมระดับ ตำนานจากเยอรมัน

Six climate zones in one appliance! The Side-by-Side fridge-freezer SBSes 7165 with six different climate zones boasts an array of innovative solutions. The multi-temperature wine compartment has two independently adjustable zones for storing wine at the exact temperature required, ranging from +5 °C to +20 °C. The NoFrost freezer compartment with automatic IceMaker provides professional freezing technology for long-term freshness, while a spacious fridge compartment keeps food fresh on a day-to-day basis.

In the BioFresh compartment, fruits, vegetables, fish, meat and dairy products stay fresh for significantly longer at around 0 °C. With the adjustable temperature range of 0 °C and -2 °C, BioFresh-Plus offers even more flexibility. The BioFresh-Plus safe includes a versatile Fish & Seafood-Safe. In short, the SBSes 7165 guarantees optimal storage temperature for an array of produce.

สภาพอากาศ 6 โซนในเครื่องเดียว! ตู้แช่แข็งและตู้เย็น Side-by-Side SBSes 7165 พร้อมโซนสภาพอากาศ 6 โซนที่แตกต่างกัน นำเสนอโซลูชันนวัตกรรมมากมาย ทั้งช่องเก็บไวน์หลายอุณหภูมิแยก 2 โซน ที่สามารถปรับได้อย่างอิสระ สำหรับการเก็บไวน์ที่อุณหภูมิที่คงที่ตั้งแต่ +5°C ถึง +20°C ช่องแช่แข็ง NoFrost พร้อมเครื่องทำน้ำแข็งอัตโนมัติ มอบเทคโนโลยีการทำน้ำแข็งระดับมืออาชีพเพื่อความสดใหม่ของน้ำแข็งในระยะยาว ในขณะที่ช่องแช่แข็งขนาดใหญ่ช่วยให้อาหารสดใหม่ทุกวัน

ในช่อง BioFresh ผลไม้ ผัก ปลา เนื้อสัตว์และผลิตภัณฑ์จากนม จะคงความสดใหม่ได้นานกว่าที่อุณหภูมิประมาณ 0°C และ BioFresh-Plus ให้ความยืดหยุ่นที่มากกว่า สำหรับการเก็บปลาและอาหารทะเลต่างๆ ในช่วงอุณหภูมิที่ปรับได้ที่ 0°C ถึง -2°C โดยสรุป SBSes 7165 รับประกันอุณหภูมิการเก็บรักษาที่เหมาะสมสำหรับอาหารและเครื่องดื่มทุกประเภท



SBSes 7165
(534.16.330) page 64



The big, cool combination

การผสมผสาน
ที่ยิ่งใหญ่และยอดเยี่ยม

The SBSes 8484 Side-by-Side fridge-freezer from the BLUPerformance series combines plenty of storage space with perfect cooling performance for long-lasting freshness. The Side-by-Side appliance can be precisely controlled via the touch electronics system with digital temperature display. BioFresh technology ensures a longer shelf life for fruit, vegetables, fish, meat and dairy products at around 0 °C. With the adjustable temperature range of 0 °C, -2 °C and +6 °C BioFresh-Plus offers even more flexibility. The BioFresh-Plus safe includes a versatile Fish & Seafood-Safe. Thanks to the innovative NoFrost technology, the appliance never has to be defrosted.

The elegant and timeless design in combination with high-quality materials, components and workmanship mean this Side-by-Side appliance will catch the eye for many years to come.

ตู้เย็นและตู้แช่แข็ง SBSes 8484 แบบ Side-by-Side จากซีรีส์ BLUPerformance ผสมผสานพื้นที่เก็บขนาดใหญ่กับประสิทธิภาพการระบายความร้อนที่สมบูรณ์แบบเพื่อความสดอันยาวนาน ตู้เย็น Side-by-Side สามารถควบคุมได้อย่างแม่นยำผ่านระบบอิเล็กทรอนิกส์แบบสัมผัส พร้อมจอแสดงอุณหภูมิแบบดิจิทัล เทคโนโลยี BioFresh จะช่วยยืดอายุการเก็บรักษาผลไม้ ผัก ปลา เนื้อสัตว์และผลิตภัณฑ์จากนมที่อุณหภูมิที่เหมาะสมใกล้เคียงจุดเยือกแข็ง และด้วยช่วงอุณหภูมิที่ปรับได้ระหว่าง 0°C, -2°C ถึง +6°C BioFresh-Plus จะให้ความเหมาะสมในการเก็บรักษาปลาและอาหารทะเลได้ดียิ่งขึ้น และด้วยนวัตกรรม NoFrost ทำให้ตู้เย็นตู้นี้ไม่จำเป็นต้องถอดปุ่มละลายน้ำแข็งอีกต่อไป

การออกแบบที่หรูหราและไร้กาลเวลา ผสมผสานกับวัสดุ ส่วนประกอบที่มีคุณภาพสูงและคุณภาพการผลิตที่ดี จะทำให้ตู้เย็น Side-by-Side สวยงามดึงดูดสายตาไปได้หลายปี

Bio Fresh-Plus No Frost Ice Maker Soft System Soft Telescopic Smart Steel

SBSes 8484
(534.16.400) page 64



It doesn't get
any fresher

สดไปกว่านี้
ไม่ได้อีกแล้ว

Premium quality characterises the SBSes 8683 Side-by-Side fridge-freezer from the BluPerformance series. High-quality components and materials, and perfect workmanship combined with precise touch electronics and digital temperature display, make the Side-by-Side a very efficient household appliance.

Fruit, vegetables, fish, meat and dairy products keep for much longer thanks to BioFresh technology. With the adjustable temperature range of 0 °C and -2 °C, BioFresh-Plus offers even more flexibility. The BioFresh-Plus safe includes a versatile Fish & Seafood-Safe. The NoFrost technology means that the appliance never has to be defrosted. Its elegant and classic design with a SmartSteel surface ensures that the Side-by-Side appliance will remain a household highlight for years to come.

ด้วยคุณภาพระดับพรีเมียมเป็นลักษณะเฉพาะของ SBSes 8683 ตู้เย็นแบบ Side-by-side จากซีรีส์ BluPerformance จากส่วนประกอบและวัสดุคุณภาพสูง อีกทั้งการประกอบที่สมบูรณ์แบบ ในการรวมอุปกรณ์ควบคุมสัมผัสแบบอิเล็กทรอนิกส์ที่แม่นยำและการแสดงอุณหภูมิแบบดิจิทัล ทำให้ตู้เย็น Side-by-Side ตู้นี้เป็นเครื่องใช้ในครัวเรือนที่มีประสิทธิภาพสูงสุด

ผลไม้ ผัก ปลา เนื้อสัตว์และผลิตภัณฑ์จากนม สามารถเก็บไว้ได้นานขึ้น ด้วยเทคโนโลยี BioFresh ด้วยช่วงอุณหภูมิที่ปรับได้ระหว่าง 0°C และ -2°C BioFresh-Plus ให้ความยืดหยุ่นที่มากในการเก็บรักษาปลาและอาหารทะเลที่หลากหลาย นอกจากนี้ด้วยเทคโนโลยี NoFrost ทำให้เครื่องไม่จำเป็นต้องกดปุ่มละลายน้ำแข็ง การออกแบบที่หรูหราและคลาสสิก พุ่มพื้นผิวแบบสมาร์ทสตีล ทำให้มั่นใจได้ว่าตู้เย็นแบบ side-by-side ตู้นี้จะยังคงเป็นไฮไลท์ของใช้ในครัวเรือนได้อีกหลายปีข้างหน้า



SBSes 8683
(534.16.420) page 68

Energy efficiency at its best

ใช้พลังงานอย่าง
มีประสิทธิภาพที่สุด

The new BluPerformance CNeF 4315 is characterised by premium-quality materials, craftsmanship in every detail, and precision touchscreen electronic controls.

The integration of all the refrigeration components into the base of the appliance, together with optimised electronic controls, ensures maximum energy efficiency, a greater net capacity, and enhanced freezer compartment ergonomics. BioCool technology keeps stored food fresher for longer.

The elegant and timeless design of the BluPerformance CNeF 4315 ensures that these appliances are a guaranteed highlight in any home and that they will satisfy for many years to come.

CNeF 4315 จากซีรีส์ BluPerformance นี้โดดเด่นด้วยวัสดุคุณภาพระดับพรีเมียม ใส่ใจในงานฝีมือในทุก ๆ รายละเอียด รวมถึงความแม่นยำ การควบคุมผ่านหน้าจอสัมผัสระบบสัมผัส

การรวมส่วนประกอบทำความเย็นทั้งหมดเข้าไว้ที่ฐานของเครื่อง ที่ได้รับการออกแบบให้เหมาะสมและการควบคุมแบบอิเล็กทรอนิกส์ทำให้มั่นใจได้ว่า ตู้เย็นจะประหยัดพลังงานได้สูงสุด มาพร้อมกับความจุที่มากขึ้น และช่องแช่แข็งที่ปรับปรุงใหม่ให้ง่ายต่อการใช้งาน และด้วยเทคโนโลยี BioCool ยังช่วยให้เก็บอาหารให้สดได้ยาวนานยิ่งขึ้น

การออกแบบที่หรูหราและไร้กาลเวลาของ CNeF 4315 จากซีรีส์ BluPerformance รับประกันได้ว่าตู้เย็นจะเป็นไฮไลต์ในทุก ๆ บ้าน และให้ความพึงพอใจได้เป็นเวลานานหลายปี

Bio
Cool

No
Frost

Duo
Cooling

Smart
Steel

CNeF4315
(534.16.280) page 65







Features of Liebherr Built-in Appliances

คุณสมบัติของตู้เย็นแบบ Built-in ของ Liebherr



Door-on-door technology: Allows custom panels to be affixed directly onto the appliance door so that the hinges are concealed, plus the cabinet and the fridge open as one, ensuring a wide range of design options and easy installation.

เทคโนโลยี Door-on-door: ผู้ใช้สามารถปรับแต่งหน้าบานได้ ด้วยการยึดหน้าบานเฟอร์นิเจอร์ที่ต้องการเข้ากับหน้าบานของตู้เย็น โดยบานพับจะถูกซ่อนไว้ด้านหลัง ทำให้การเปิดหน้าบานและลิ้นชักของตู้เย็น เคลื่อนที่ไปพร้อมกับหน้าบานเฟอร์นิเจอร์ในการเปิดครั้งเพียงเดียว ผู้ใช้สามารถเลือกดีไซน์ได้หลากหลายตามความต้องการ และสามารถติดตั้งได้อย่างง่ายดาย



Touch control system: Our intuitive electronic touch control panel (found on most models) ensures all functions are easy and convenient to use as well as guarantees that the settings selected remain accurate and constant.

ระบบควบคุมแบบสัมผัส: แผงควบคุมระบบสัมผัสอิเล็กทรอนิกส์ที่ใช้งานได้ง่าย (มีในตู้เย็น Liebherr เกือบทุกรุ่น) ทำให้มั่นใจได้ว่าทุกฟังก์ชันใช้งานง่าย สะดวกและฟังก์ชันต่าง ๆ ที่ตั้งค่าไว้จะถูกตั้งอย่างแม่นยำ



LED

Light columns: For Liebherr's PremiumPlus appliances as well as for Premium appliances with BioFresh, unique LED light columns are integrated into both sides of the compartment liner. Inside the columns are numerous LED lights that ensure uniform lighting throughout the interior.

ระบบไฟส่องสว่าง: ตู้เย็นของ Liebherr แบบ PremiumPlus และแบบ Premium with BioFresh มาพร้อมทั้งแสงไฟ LED แบบคอลัมน์หรือหลอดและทันสมัยที่ด้านในของตู้เย็นทั้งสองด้าน ภายในคอลัมน์มีหลอดไฟ LED ที่จะให้แสงสว่างสม่ำเสมอทั่วทั้งภายใน



Ice Maker

IceMaker: Liebherr's automatic IceMaker produces flawless crescent ice and keeps a constant supply on hand for every occasion. An activated charcoal filter ensures pure water for production of clear ice crescents.

เครื่องทำน้ำแข็ง: เครื่องทำน้ำแข็งอัตโนมัติของ Liebherr ผลิตน้ำแข็งได้อย่างรวดเร็วไร้ที่ติ และเก็บรักษาให้อยู่ในสภาพพร้อมใช้งานสำหรับทุกโอกาส พร้อมด้วยไส้กรองคาร์บอนช่วยดูดซับสิ่งสกปรก ทำให้ผู้ใช้งานมั่นใจได้ว่าจะได้น้ำแข็งที่สะอาดบริสุทธิ์



Soft Telescopic

SoftTelescopic: BioFresh with SoftTelescopic – a highly practical self-retracting, self-closing feature – makes daily use convenient and secure. The drawers are fully extendible and removable from a door opening angle of 90°.

SoftTelescopic: ระบบ BioFresh พร้อมลิ้นชักปิดแบบนุ่มนวล (SoftTelescopic) และเปิดได้เต็มความลึก สามารถถอดลิ้นชักออกได้ที่ตำแหน่งประตูเปิดที่ 90 องศา ช่วยให้ทุกการใช้งานเป็นไปได้อย่างสะดวกและปลอดภัย



Bio Fresh

BioFresh: Guarantees the perfect temperature and humidity for much longer freshness. While the DrySafe is perfect for meat, fish, and dairy products, the high humidity in the Fruit & Vegetable-Safe can prevent content from drying out and helps preserve stored goods for an even longer period.

BioFresh: ระบบ BioFresh รับประกันทั้งอุณหภูมิและความชื้นที่สมบูรณ์แบบเพื่อความสดที่ยาวนานขึ้น ช่องแช่แบบ DrySafe นั้นสมบูรณ์แบบสำหรับเนื้อสัตว์ ปลาและผลิตภัณฑ์จากนม ในขณะที่ความชื้นสูงของช่องแช่แบบ Fruit & Vegetable-Safe สามารถช่วยป้องกันผลไม้และผักแห้งเสีย และช่วยรักษาสินค้าให้เก็บไว้ได้เป็นเวลานาน



Your kitchen's best-kept secret

ผู้กำความลับสุดยอด
ในห้องครัวของคุณ

Whichever appliance finish fits the kitchen, the **ECBN 6256** is highlighted by BioFresh technology, Liebherr's popular DuoCooling system and double freezer drawers with self-close mechanisms and NoFrost system.

An automatic IceMaker featuring the most technically advanced water filter provides an ample supply of perfect ice cubes. Sharing the ultimate performance features, the **ECBN 6256** is the stylish answer to freshness. Stainless steel panels/handles are available as accessories.

ไม่ว่าจะตกแต่งหน้าบานด้วยพื้นผิวแบบไหนก็เหมาะกับครัวของคุณ **ECBN 6256** นั้นโดดเด่นด้วยด้วยเทคโนโลยี BioFresh ระบบ DuoCooling ของ Liebherr และลิ้นชักตู้แช่แข็งสองชั้นพร้อมกลไกปิดอัตโนมัติที่มาพร้อมกับระบบ NoFrost

เครื่องทำน้ำแข็งอัตโนมัติที่มีใส่กรองน้ำที่ทันสมัยที่สุดพร้อมผลิตน้ำแข็งที่สมบูรณ์แบบ นอกจากนี้คุณสมบัติด้านประสิทธิภาพขั้นสูงสุดแล้ว **ECBN 6256** ยังเป็นคำตอบที่มีสไตล์สำหรับการเก็บรักษาอาหารให้สดใหม่ หน้าบาน/มือจับสแตนเลสมีจำหน่ายเป็นอุปกรณ์เสริม

Bio
Fresh

No
Frost

Duo
Cooling

Ice
Maker

Soft
System

ECBN 6256
(534.16.430) page 66



The spacious freshness centre

ศูนย์รวมความสดใหม่ ขนาดใหญ่

The 91-cm-wide, built-in BioFresh fridge-freezer **ECBN 6156** is a real eyecatcher! Available with door-on-door installation that gives customised integration into existing kitchen units, and two freezer drawers that easily extend on premium-quality telescopic rails, this built-in masterpiece is a design highlight for any kitchen.

The large refrigerator compartment and adjacently arranged BioFresh drawers, together with the NoFrost freezer compartment offer optimum storage for all types of food. The integral IceMaker supplies ice cubes for every occasion, whilst the integrated water filter ensures optimum ice quality. Stainless steel panels/handles are available as accessories.

ช่องแช่เย็นและช่องแช่แข็ง BioFresh แบบ built-in ขนาด 91 ซม. ของ **ECBN 6156** นั้นสวยงาม สะอาดตา สามารถติดตั้งแบบ door-on-door ที่ให้การผสมผสานเป็นหนึ่งเดียว เข้าเซตกับเครื่องครัวที่มีอยู่ มีลิ้นชักแบบสองช่องแช่แข็งที่ขยายได้ง่ายบนรางยืดสไลด์ ตู้เย็นแบบ built-in คุณภาพระดับมาสเตอร์พีซรุ่นนี้ เป็นไฮไลท์ด้านการออกแบบที่เหมาะสมสำหรับทุกห้องครัว

ช่องแช่เย็นขนาดใหญ่และลิ้นชัก BioFresh ที่ประกอบอย่างมีคุณภาพมาพร้อมกับช่องแช่แข็ง NoFrost ที่ให้การจัดเก็บที่เหมาะสมสำหรับทุกประเภทของอาหาร เครื่องทำน้ำแข็งที่ผลิตก้อนน้ำแข็งสำหรับทุกโอกาส มีไส้กรองน้ำในตัวทำให้มั่นใจได้กับคุณภาพน้ำแข็งที่ดีที่สุด หน้าบานและที่จับสแตนเลสมีให้เลือกเป็นอุปกรณ์เสริม



ECBN 6156
(534.16.270) page 66



Fresh on the inside, sleek on the outside

คงความสดภายใน หรูหราภายนอก

Hidden away behind custom cabinetry, Liebherr's fully integrated SIKB 3550 is the perfect refrigerator for any kitchen. BioFresh technology keeps meat, fish and dairy products fresh in the DrySafe compartment, while high humidity in the Fruit & Vegetable-Safe efficiently retains natural moisture in unpackaged fruits and vegetables. The practical FlexSystem ensures neat separation and clear sorting. The SIKB 3550 includes efficient LED lighting throughout, flexible bottle racks to maximise interior space, and SoftSystem technology for the gentle closing of doors, even when shelves are fully loaded.

ตู้เย็น SIKB 3550 เป็นตู้เย็นที่สมบูรณ์แบบสำหรับห้องครัวทุกประเภท สามารถติดตั้งซ่อนอย่างแนบสนิทภายในเฟอร์นิเจอร์ เทคโนโลยี BioFresh ช่วยให้เนื้อปลาและผลิตภัณฑ์จากนม ผลิตภัณฑ์ที่เก็บในช่องเก็บของ DrySafe สดใหม่ ในขณะที่ความชื้นสูงในช่องเก็บของ Fruit & Vegetable-Safe จะคงความสดตามธรรมชาติในผักและผลไม้ที่ไม่ได้อยู่ในบรรจุภัณฑ์ได้อย่างมีประสิทธิภาพ FlexSystem ช่วยให้มั่นใจได้ว่าของภายในตู้จะถูกแยกเก็บอย่างเรียบร้อย SIKB 3550 มีไฟ LED ที่มีประสิทธิภาพสว่างทั่วทั้งชั้น ชั้นวางขวดสามารถปรับระดับเพื่อการใช้งานที่ภายในได้อย่างเต็มที่ และเทคโนโลยี SoftSystem สำหรับการปิดประตูแบบนุ่มนวลแม้เมื่อใช้งานเต็มความจุ

Bio Fresh Soft System Soft Telescopic

SIKB 3550
(534.16.130) page 68

SIGN 3576 includes transparent, extra-deep, and fully removable FrostSafe drawers on telescopic rails to efficiently organize frozen food. This unit also comes with the SoftSystem technology. Liebherr's automatic IceMaker with fixed water connection produces crystal clear ice cubes, keeping a constant supply on hand for every occasion.

SIGN 3576 ประกอบด้วยลิ้นชัก FrostSafe ที่ลึกมากเป็นพิเศษและถอดออกได้อย่างอิสระบนรางยืดสไลด์เพื่อจัดระเบียบอาหารแช่แข็งได้อย่างมีประสิทธิภาพ นอกจากนี้ยังมาพร้อมกับเทคโนโลยี SoftSystem ที่ช่วยปิดประตูอย่างนุ่มนวล เครื่องทำน้ำแข็งอัตโนมัติของ Liebherr เชื่อมต่อโดยตรงกับจุดรับน้ำสำหรับการผลิตน้ำแข็ง ผลิตน้ำแข็งที่ใสสะอาดพร้อมเสิร์ฟสำหรับทุกโอกาส หน้าบานและที่จับสแตนเลสมีให้เลือกเป็นอุปกรณ์เสริม

No Frost LED Ice Maker Soft System Telescopic Rails

SIGN 3576
(534.16.140) page 69

Stainless steel panels/handles are available as accessories.

หน้าบาน/มือจับสแตนเลสมีจำหน่ายเป็นอุปกรณ์เสริม

HÄFELE
LIEBHERR



SICN 3356 & SICBN 3366

Ultimate food preservation

สุดยอด การถนอมอาหาร

The sophisticated SICBN 3366 fridge-freezer is the perfect built-in appliance for small spaces, galley kitchens, or apartment living. Our door-on-door technology allows custom paneling to be affixed directly onto the appliance door, ensuring that the cabinet and refrigerator door open as one. Liebherr's automatic IceMaker with fixed water connection produces a constant supply of ice cubes. Though slim in stature, this appliance is full of innovative features such as BioFresh technology. While the DrySafe is perfect for meat, fish, and dairy products, the Fruit & Vegetable-Safe is great at retaining moisture in fruits and vegetables. Our Flex-System helps to ensure neat separation and clear sorting.

ตู้แช่เย็นและแช่แข็ง SICBN 3366 ที่มีรสนิยมรุ่นนี้เป็นเครื่องใช้ไฟฟ้าแบบ build-in ที่สมบูรณ์แบบสำหรับพื้นที่ขนาดเล็กเช่น ห้องครัวแบบ Galley หรือห้องนั่งเล่น เทคโนโลยีประตู door-on-door ที่สามารถปรับแต่งหน้าบานได้ ด้วยการยึดหน้าบานเฟอร์นิเจอร์ที่ต้องการเข้ากับหน้าบานของตู้เย็น ทำให้การเปิดหน้าบานและลิ้นชักของตู้เย็น เคลื่อนที่ไปพร้อมกับหน้าบานเฟอร์นิเจอร์ในการเปิดครั้งเพียงเดียว เครื่องทำน้ำแข็งอัตโนมัติของ Liebherr เชื่อมต่อโดยตรงกับจุดรับน้ำสำหรับการผลิตน้ำแข็ง สามารถผลิตน้ำแข็งได้อย่างต่อเนื่อง แม้จะผสมเพรียวแต่ตู้เย็นเครื่องนี้มีความปลอดภัยที่เป็นนวัตกรรมมากมาย อาทิเช่น เทคโนโลยี BioFresh มีช่องเก็บของแบบ DrySafe ที่สมบูรณ์แบบสำหรับการเก็บรักษาเนื้อสัตว์ ปลา และผลิตภัณฑ์นม ในขณะที่ Fruit & Vegetable-Safe นั้นเหมาะสมอย่างยิ่งในการรักษาความชุ่มชื้นในผักและผลไม้ ฟังก์ชัน FlexSystem ของ Liebherr ยังช่วยในการแยกและจัดเรียงอย่างมีประสิทธิภาพ

Bio Fresh

No Frost

Duo Cooling

Ice Maker

Soft System

Soft Telescopic

SICBN 3366

(534.16.160) page 67

Liebherr's SICN 3356 fridge-freezer adds elegance to your home, with our door-on-door technology allowing for easy and seamless installation. The panel-ready doors close automatically and gently thanks to our Soft-System technology, which eliminates slamming even when shelves are fully loaded. The SICN 3356 also includes a BioCool drawer which regulates humidity via a slider control to keep fruits and vegetables fresher for longer.

ตู้เย็น SICN 3356 ของ Liebherr เพิ่มความสง่างามในบ้านด้วยเทคโนโลยีประตู door-on-door ช่วยให้ติดตั้งง่ายและไร้รอยต่อ ประตูตู้เย็นและหน้าบานปิดอย่างนุ่มนวลด้วยเทคโนโลยี SoftSystem ซึ่งช่วยลดการกระแทกแม้ในขณะที่ใช้งานเต็มความจุ SICN 3356 ยังมีลิ้นชัก BioCool ซึ่งควบคุมความชื้นผ่านตัวควบคุมแบบแถบเลื่อนเพื่อให้ผักและผลไม้สดได้นานขึ้น

Bio Cool

No Frost

Duo Cooling

Soft System

SICN 3356

(534.16.150) page 67

The perfect match for your kitchen

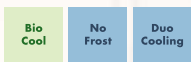
ตู้ตู้ที่สมบูรณ์แบบ สำหรับห้องครัว

The SICN 3314 blends in beautifully with any kitchen cabinetry, providing diverse design options to fit your dream kitchen. Liebherr's door-on-door technology allows for custom paneling to be affixed directly onto the appliance door, ensuring that the cabinet and the refrigerator door open as one, allowing for additional design options and easy installation.

The SICN 3314 includes a BioCool drawer which regulates humidity via a slider control to help keep fruits and vegetables fresher for longer.

SICN 3314 ผสมผสานอย่างสวยงามกับตู้ครัวทุกแบบ มอบการออกแบบที่หลากหลายเพื่อให้เหมาะกับห้องครัวในฝันด้วยเทคโนโลยีประตู door-on-door ของ Liebherr ที่สามารถปรับแต่งหน้าบานได้ ด้วยการยึดหน้าบานเฟอริไนเจอร์ที่ต้องการเข้ากับหน้าบานของตู้เย็น ทำให้การเปิดหน้าบานและลิ้นชักของตู้เย็น เคลื่อนที่ไปพร้อมกับหน้าบานเฟอริไนเจอร์ในการเปิดครั้งเพียงเดียว ซึ่งช่วยให้สามารถเลือกการออกแบบได้หลากหลายและติดตั้งได้ง่าย

SICN 3314 มีลิ้นชัก BioCool ซึ่งควบคุมความชื้นผ่านตัวควบคุมแบบแถบเลื่อนเพื่อช่วยให้ผักและผลไม้สดได้นานขึ้น



SICN 3314
(534.16.250) page 68



Convenience at your fingertips

สะดวกเพียง

ปลายนิ้วสัมผัส

Liebherr's space-saving and efficient undercounter appliances are the practical choice for compact living spaces or couples. The **SUIK 1510** undercounter fridge is great for your fresh produce. Our innovative SoftSystem technology ensures that the appliance door closes gently even when it is fully loaded. What's more, the door closes automatically from an opening angle of approximately 30°. Airflow in this unit enters and exits from the front at plinth level, hence no ventilation grill is required in the worktop. Heights of the glass shelves are adjustable to accommodate large items for added flexibility.

เครื่องใช้ไฟฟ้าติดตั้งใต้เคาน์เตอร์ช่วยในการประหยัดพื้นที่ของ Liebherr รุ่นนี้เป็นตัวเลือกที่เหมาะสมสำหรับพื้นที่ขนาดกะทัดรัดหรือสำหรับคูรัักคู่เย็นใต้เคาน์เตอร์ **SUIK 1510** ยอดเยี่ยมในการรักษาความสดใหม่ของเทคโนโลยี SoftSystem ที่เป็นนวัตกรรมจะช่วยให้มั่นใจได้ว่าประตูจะปิดอย่างนุ่มนวล แม้ในขณะที่ใช้งานเต็มความจุ ยิ่งไปกว่านั้นประตูจะปิดอย่างนุ่มนวลอัตโนมัติจากมุมเปิดประมาณ 30° อากาศสามารถไหลเข้าและออกจากด้านหน้าที่ระดับฐานตั้ง ดังนั้นจึงไม่จำเป็นต้องใช้ตะแกรงระบายอากาศใต้เคาน์เตอร์ ความสูงของชั้นกระจกสามารถปรับได้อย่างยืดหยุ่นเพื่อรองรับสิ่งของขนาดใหญ่

Soft System **SUIK 1510**
(534.16.230) page 70

And for frozen goods, the **SUIG 1514** undercounter freezer will be perfect. SmartFrost technology allows food to freeze faster and reduces ice build-up, making defrosting simpler and quicker. Similarly, SoftSystem allows soft closing to provide convenience and safety. No ventilation grill is needed in the worktop as airflow enters and exits from the front of this appliance.

สำหรับตู้แช่แข็งใต้เคาน์เตอร์ **SUIG 1514** นั้นสมบุรณ์แบบสำหรับสินค้าแช่แข็ง เทคโนโลยี SmartFrost ช่วยให้อาหารแช่แข็งได้เร็วขึ้นและลดการก่อตัวของน้ำแข็งทำให้การละลายน้ำแข็งง่ายและเร็วขึ้น ในขณะที่เดียวกัน SoftSystem ยังช่วยให้การปิดนุ่มนวล เพื่อให้ใช้ได้อย่างสะดวกสบายและปลอดภัย ไม่จำเป็นต้องมีตะแกรงสำหรับระบายอากาศใต้เคาน์เตอร์ เนื่องจากอากาศไหลเข้าและออกจากด้านหน้าของอุปกรณ์

Smart Frost **Soft System** **SUIG 1514**
(534.16.240) page 70

The **SUIK 1510** undercounter fridge and **SUIG 1514** undercounter freezer are perfect companions for each other! Best suited for small families who can now bid farewell to space wastage.

ตู้เย็นใต้เคาน์เตอร์ **SUIK 1510** และตู้แช่แข็งใต้เคาน์เตอร์ **SUIG 1514** เป็นคู่หูที่สมบุรณ์แบบสำหรับกันและกัน! เหมาะที่สุดสำหรับครอบครัวขนาดเล็ก บอกลาได้เลยกับการสูญเสียพื้นที่อย่างเปล่าประโยชน์





SUIG 1514 & SUJK 1510



WTes 5972

Features of Liebherr Wine Cabinets

คุณสมบัติพิเศษของตู้แช่ไวน์ Liebherr



LED

LED lighting: The light in the wine cooling compartments can be dimmed to give a pleasing ambient light inside the appliance.

ระบบไฟส่องสว่าง LED: แสงในช่องแช่ไวน์สามารถหรี่แสงลงเพื่อสร้างสภาพแวดล้อมที่น่ารื่นรมย์ภายในเครื่อง



Presentation shelf: The practical shelf of the Vinidor models fulfills both bottle storage and presentation functions. The bottles can be stored horizontally at the rear.

ชั้นจัดแสดง: ชั้นวางของรุ่น Vinidor ตอบโจทย์ทั้งฟังก์ชันการเก็บรักษาและการจัดแสดงและยังสามารถวางขวดไวน์แนวนอนเพิ่มเติมได้ที่ด้านหลังอีกด้วย



Activated charcoal filter: Liebherr Wine cabinets have a permanent supply of odorless, fresh air via an easily exchangeable activated charcoal filter.

ไส้กรองคาร์บอน: ตู้แช่ไวน์ของ Liebherr สามารถกำจัดกลิ่นได้อย่างหมดจด ผ่านไส้กรองคาร์บอนที่สามารถถอดเปลี่ยนได้อย่างง่ายดาย



Integrated lock: Nicely concealed into the side of the door, this sturdy lock protects your fine wine collection.

ระบบล็อกพิเศษ: ตัวล็อกซ่อนอย่างมิดชิดทางด้านข้างของประตูแข็งแรงทนทาน ออกแบบเพื่อป้องกันคอลเลคชันไวน์ชั้นเลิศ



Electronic LCD display: Intuitive navigation of touch electronic control system enables tailored storage options. The digital temperature display can be viewed via the UV tinted glass door.

หน้าจอแสดงผลแบบ LCD: ระบบการควบคุมแบบสัมผัสที่ใช้งานง่าย พร้อมตัวเลือกการควบคุมแบบปรับได้ตามต้องการ และหน้าจอแสดงอุณหภูมิแบบดิจิทัลสามารถมองผ่านประตูกระจกที่มีฉนวนป้องกันรังสี UV



Compressors: Specially developed compressors installed in the wine cabinets from Liebherr ensure that the wines are stored in a particularly low vibration environment.

คอมเพรสเซอร์: คอมเพรสเซอร์ที่พัฒนาขึ้นเป็นพิเศษสำหรับตู้แช่ไวน์จาก Liebherr ก่อให้เกิดการสั่นสะเทือนต่ำเป็นพิเศษ ทำให้มั่นใจได้ว่าไวน์จะถูกเก็บเป็นอย่างดีในสภาพแวดล้อมที่เหมาะสม



Created for true wine connoisseurs

สร้างขึ้นเพื่อ
ผู้ที่ชื่นชอบไวน์อย่างแท้จริง

A Liebherr WTes 5872 satisfies your thirst for the smartest, most elegant ways to store wine in addition to adding sophisticated flair to entertainment areas while providing ideal conditions for wine to mature successfully – constant air quality, temperature and humidity control as well as quiet, vibration free storage. With three temperature zones you can simultaneously store red wine, white wine, and champagne all at their optimum serving temperature.

Specially developed quiet compressors ensure that the unit has the lowest vibration possible. Liebherr uses an insulated glass door with UV protection and an activated charcoal filter to protect the wine from busy kitchen influences, such as light and odour. An innovative LCD display makes temperature continuously adjustable from +5 °C to +20 °C depending on owner's preferences and the contents of the unit. The practical presentation shelf of the Vinidor models fulfills both bottle storage and bottle presentation functions. The bottles can be stored horizontally at the rear.

Wine units are equipped with an alarm system to alert the homeowner if the door has been left open or the temperature has been compromised. The energy efficient LED ceiling light not only emits virtually no heat, but it is dimmable to cast a cool glow across the room. As a true wine storage unit (and not just a refrigerator) the units also have heating capabilities to maintain accurate temperature when the location of the unit is colder than the desired set temperature. Available in two temperature zones as WTes 1672

Liebherr WTes 5872 ตอบสนองความต้องการด้วยวิธีที่ชาญฉลาดและสง่างามที่สุดในการเก็บไวน์ นอกจากเพิ่มความสวยงามแบบมีรสนิยมในพื้นที่เอนเตอร์เทน ยังมีสภาพแวดล้อมที่เหมาะสมสำหรับการบ่มไวน์ เช่น คุณภาพอากาศ อุณหภูมิและการควบคุมความชื้นที่คงที่ เงียบและปราศจากการสั่น ด้วยสามโซนอุณหภูมิ สามารถเก็บไวน์แดง ไวน์ขาวและแชมเปญพร้อมกันในอุณหภูมิที่เหมาะสมที่สุดในแต่ละประเภท

คอมเพรสเซอร์แบบเงียบที่ได้รับการพัฒนาเป็นพิเศษ ทำให้มั่นใจได้ว่าตู้แช่จะมีการสั่นสะเทือนน้อยที่สุด Liebherr ใช้ประตูกระจกฉนวนที่ป้องกันรังสียูวีและมีไส้กรองคาร์บอนเพื่อปกป้องไวน์จากสิ่งต่างๆ จากครีวที่วุ่นวาย เช่น แสงและกลิ่น จอแสดงอุณหภูมิแบบ LCD สามารถปรับอุณหภูมิจาก +5 °C ถึง +20 °C ได้ตามความชอบของผู้ใช้และความเหมาะสมของไวน์ชั้นวางที่ใช้งานได้จริงของรุ่น Vinidor ยังช่วยเติมเต็มทั้งฟังก์ชันการจัดเก็บขวดและฟังก์ชันการวางขวด โดยสามารถเก็บขวดในแนวนอนเพิ่มเติมได้ที่ด้านหลัง

ตู้แช่ไวน์มีการติดตั้งระบบเตือนภัย จะแจ้งเตือนหากประตูถูกเปิดทิ้งไว้หรืออุณหภูมิผิดปกติ ไฟ LED บนเพดาน ไม่เพียงแต่ประหยัดพลังงาน และไม่ปล่อยความร้อนเท่านั้น แต่ยังทริแสงได้ เพื่อส่องแสงสว่างนุ่มนวลไปทั่วทั้งห้อง ตู้แช่ไวน์นี้ผลิตมาเพื่อเก็บไวน์อย่างแท้จริง (ไม่ใช่แค่ตู้เย็น) จึงมีความสามารถในการทำความร้อนเพื่อรักษาอุณหภูมิที่ถูกต้อง เมื่อตำแหน่งที่ตั้งของผู้แช่เย็นนั้นเย็นกว่าอุณหภูมิที่ต้องการ มีให้เลือกแบบสองโซนอุณหภูมิในรุ่น WTes 1672

LED Wine Soft System Telescopic Rails

WTes 5872
(534.16.760)

page 71

WTes1672

(534.16.620) page 71



Quality wines deserve quality storage

ไวน์ชั้นเลิศสมควรได้รับการเก็บรักษาที่พิเศษสุด

The wine storage cabinet **WKt 6451** offers similar conditions to a wine cellar. This appliance can be set to exactly the temperature required within the range of +5 °C to +20 °C. This ensures that the selected temperature is maintained constantly and uniformly throughout the interior.

Liebherr wine storage cabinets are ideal for storing wines for long periods of time to allow them to mature to perfection. Depending on what temperature the appliances are set to, they can also be used for keeping white wine or red wine at exactly the right temperature for serving.

The jumbo **WKt 6451** boasts one of the largest capacity in the market, with the space to hold up to 312 Bordeaux bottles (standard size 0.75 l).

ตู้แช่ไวน์ **WKt 6451** ให้สภาพอากาศคล้ายกับห้องเก็บไวน์ สามารถตั้งค่าอุณหภูมิที่ต้องการได้ภายในช่วง +5 °C ถึง +20 °C มั่นใจได้ว่าอุณหภูมิที่ตั้งไว้จะคงที่ และสม่ำเสมอตลอดทั่วทั้งภายใน

ตู้แช่ไวน์ของ Liebherr นั้นเหมาะสำหรับการจัดเก็บไวน์เป็นเวลานานเพื่อให้ไวน์ได้ถูกบ่มอย่างสมบูรณ์แบบ สามารถเลือกปรับอุณหภูมิของตู้แช่ให้เหมาะสมที่สุดสำหรับการเสิร์ฟทั้งไวน์ขาวหรือไวน์แดง

WKt 6451 เป็นหนึ่งในตู้แช่ไวน์ที่ใหญ่ที่สุดในตลาด โดยมีพื้นที่สำหรับเก็บไวน์แบบขวดบอร์โดซ์ได้ถึง 312 ขวด (ขนาดมาตรฐาน 0.75 ลิตร)

LED

Wine

WKt 6451

(534.16.600) page 73

One solution for all your favourites

คำตอบ

สำหรับไวน์สุดโปรด

The advanced dual-zone EWTdf 3553 offers a number of innovative solutions for wine storage. Controls are integrated into the insulation layer between the temperature zones, making it possible to set two different temperatures within the unit. Store red and white wines according to your preference – use the entire cabinet for one or store both, each at its optimum drinking temperature.

High-quality, easy-to-fit optional stainless steel accessory frame kit enables the model's integration into any kitchen. The robust stainless steel handle is easy to attach and makes opening of the door effortless.

This wine cabinet is compatible with furniture overlay panels (supplied by your kitchen retailer) or Liebherr's stainless steel overlay which is available as an accessory.

Also available in two temperature zones, 30 Bordeaux bottles (standard size 0.75 l) EWTdf 1653

EWTdf 3553 มีช่องเก็บแบบ dual-zone นำเสนอโซลูชันนวัตกรรมมากมายสำหรับการจัดเก็บไวน์ โดยตัวควบคุมจะอยู่ในชั้นฉนวนระหว่างสองโซนอุณหภูมิ ทำให้สามารถตั้งอุณหภูมิสองแบบที่แตกต่างกันภายในตู้แช่ไวน์ สามารถเก็บไวน์แดงและไวน์ขาวแยกได้ตามต้องการ - ใช้ทั้งตู้เพื่อเก็บไวน์ประเภทเดียวหรือเก็บแยกไว้ที่อุณหภูมิที่เหมาะสมสำหรับการดื่ม

อุปกรณ์เสริมชุดเฟรมทำจากสแตนเลสเสริมคุณภาพสูง ง่ายต่อการใช้งาน ช่วยให้เข้ากับห้องครัวทุกประเภท มีข้อจับสแตนเลสที่ทนทานติดตั้งได้ง่ายและช่วยให้เปิดประตูได้ง่ายดาย

สามารถใช้งานร่วมกับหน้าบานเฟอร์นิเจอร์แบบ Overlay (ผลิตและออกแบบโดยผู้ผลิตเฟอร์นิเจอร์ห้องครัว) หรือใช้อุปกรณ์เสริมหน้าบานสแตนเลสของ Liebherr

มีให้เลือกแบบสองโซนอุณหภูมิขนาดความจุ 30 ขวด (ขนาดมาตรฐาน 0.75 ลิตร) ในรุ่น EWTdf 1653



EWTdf 3553 (534.16.770) page 72

EWTdf 1653 (534.16.630) page 72



For all who appreciate good taste

สำหรับทุกคน

ที่หลงใหลในรสชาติไวน์ชั้นเลิศ

The **UWKes 1752** wine storage cabinet is ideal for storing wines for long period of time, allowing them to mature to perfection. With a constant supply of fresh air via an activated charcoal filter and continuously circulating air cooling, this appliance guarantees consistently high air quality during the maturing process.

Also available in two temperature zones, 34 Bordeaux bottles (standard size 0.75 l) as **UWTes 1672**

ตู้แช่ไวน์ **UWKes 1752** เหมาะอย่างยิ่งสำหรับการจัดเก็บไวน์เป็นเวลานาน ทำให้ไวน์ถูกบ่มอย่างสมบูรณ์แบบ ด้วยการจัดสภาพอากาศบริสุทธิ์อย่างต่อเนื่องผ่านไส้กรองคาร์บอนและระบายความร้อนด้วยระบบอากาศหมุนเวียน ต่อเนื่องตู้แช่ไวน์นี้รับประกันคุณภาพอากาศที่เหมาะสมสำหรับกระบวนการบ่ม

มีให้เลือกแบบสองโซนอุณหภูมิ ขนาดความจุ 34 ขวด (ขนาดมาตรฐาน 0.75 ลิตร) ในรุ่น **UWTes 1672**



UWKes 1752 (534.16.790) page 74

UWTes 1672 (534.16.610) page 74

Meanwhile Liebherr's **UWKes 1752** wine storage cabinet is ideal for storing beverages at a temperature level between +5 °C to +20 °C

ในขณะที่ตู้แช่ **UKes 1752** ของ Liebherr นั้นเหมาะสำหรับการจัดเก็บเครื่องดื่มที่สามารถเก็บเครื่องดื่มได้ตามความต้องการที่อุณหภูมิระหว่าง +5 °C ถึง +20 °C



UKes 1752 (534.16.730) page 75

All cabinets ventilate through the Toe Kick, hence no counter slot is necessary, and can be integrated easily and elegantly into your customised kitchen. Each appliance boasts a digital temperature display with visibility through elegant glass doors.

ทั้งสองตู้ระบายอากาศผ่าน Toe Kick ดังนั้นจึงไม่จำเป็นต้องทำฝาปิดฐานตู้แช่ สามารถปรับแต่งให้เข้ากับครัวได้อย่างง่ายดายและสวยงาม แต่ละตู้มีหน้าจอแสดงอุณหภูมิแบบดิจิทัลสามารถมองได้ผ่านประตูกระจกที่สง่างาม





UKes 1752 & UWKes 1752

Classic and sleek, fits anywhere

คลาสสิก เปรี้ยวบาง

และหุ้มีระดับเหมาะะกับทุกพื้นที่

WKEes 553, the fully integrated wine unit that holds 18 Bordeaux bottles in an ideal storage environment.

Innovative styling allows the unit to sit flushed in with cabinetry. Its recessed handle maintains crisp, simple lines that incorporates beautifully into your custom kitchen design. Take advantage of the appliance's design flexibility – place this sleek, modular wine cabinet anywhere in your home and proudly display your fine wine collection at eye level.

The temperature is adjustable from +5 °C to +20 °C and the LED ceiling light is dimmable to cast a cool glow across the room. Insulated glass door with UV protection and activated charcoal filter protect your wine from light and odour.

WKEes 553 ตู้แช่ไวน์แบบครบวงจรที่สามารถบรรจุขวดไวน์แบบบอร์โดซ์จำนวน 18 ขวดได้ในสภาพแวดล้อมที่เหมาะสม

ด้วยนวัตกรรมที่จะช่วยให้ตู้แช่สามารถติดตั้งกับตู้ครัวได้อย่างสมบูรณ์แบบ ดำจับที่เรียบง่ายเข้ากันได้อย่างสวยงามกับการออกแบบเฉพาะของห้องครัวทุกแบบ จากความสวยงามยึดหยุ่นในการออกแบบนี้เอง จึงสามารถติดตั้งตู้แช่ไวน์แบบแยกส่วนนี้ ได้ทุกที่ในระดับสายตาในบ้าน เพื่อจัดแสดงคอลเลคชันไวน์ชั้นเลิศได้อย่างภาคภูมิใจ

อุณหภูมิสามารถปรับได้จาก +5 °C ถึง +20 °C และไฟ LED บนเพดานสามารถหรี่แสงได้ เพื่อให้แสงสว่างนุ่มนวลทั่วทั้งภายในตู้ มีประตูกระจกฉนวนป้องกันรังสียูวี และไส้กรองคาร์บอนช่วยปกป้องไวน์จากแสงและกลิ่นที่จะทำให้ไวน์เสียคุณภาพ ได้อย่างดีเยี่ยม

LED Wine Telescopic Rails
WKEes 553
(534.16.780) page 73







WKb 4612

Features of Liebherr Barrique Wine Storage Cabinets คุณสมบัติพิเศษของตู้แช่ไวน์แบบ Barrique



LED

LED lighting: The tinted glass door provides not only a perfect UV protection, but also an optimum glance at wine. The integrated LED lighting ensures a pleasant illumination of the complete interior.

ระบบไฟส่องสว่าง: กระจกของตู้แช่ไวน์แบบ Barrique ไม่เพียงป้องกันแสง UV ได้อย่างสมบูรณ์แบบแต่ยังช่วยปรับแสงให้เหมาะสมสำหรับไวน์ นอกจากนี้ระบบไฟ LED ยังช่วยให้แสงสว่างที่เหมาะสมภายในตู้หุหรวาได้อย่างลงตัว



Wooden shelves: The untreated wooden shelves are ideal for storing wine bottles. They can be stored in opposite directions to make full use of the capacity.

ชั้นวางของทำด้วยไม้: ที่ไม่ผ่านการใช้สารเคมีใดๆทั้งสิ้น ซึ่งเป็นสาเหตุให้ไวน์เสียคุณภาพ เหมาะสมอย่างยิ่งสำหรับการเก็บรักษาขวดไวน์ สามารถวางขวดไวน์ในทิศทางตรงกันข้ามเพื่อการใช้งานได้เต็มความจุ



Optimum humidity: Liebherr wine cabinets guarantee an optimum humidity and this ensures the corks are supple in place whilst still allowing the wine to breathe in its maturing process.

ระดับความชื้น: ตู้แช่ไวน์ของ Liebherr มีคุณสมบัติในการควบคุมความชื้นภายในตู้ ให้อยู่ในสภาวะที่เหมาะสม ช่วยให้มั่นใจได้ว่าจุกคอork จะอยู่ในสภาพอ่อนนุ่มเพียงพอให้ไวน์ได้รับอากาศอย่างพอเหมาะในระหว่างกระบวนการบ่ม ทำให้ได้ไวน์ชั้นเลิศพร้อมกลิ่นและรสชาติ



Precision electronics: The precise electronic control system is equipped with a digital temperature display. The door and temperature alarm alerts of any irregularities, e.g. when the door is left open. The integrated lock on the front panel prevents unwanted access to the stored bottles.

ระบบควบคุมการทำงานแบบอิเล็กทรอนิกส์: แสดงผลอุณหภูมิแบบดิจิทัลที่แม่นยำพร้อมกับระบบสัญญาณเตือน ซึ่งจะทำงานเมื่อตู้แช่เกิดความผิดปกติใดๆ เช่น ประตูตู้เปิดทิ้งไว้หรืออุณหภูมิในตู้มีความผิดปกติและมีระบบล็อคประตูเพื่อป้องกันการเปิดที่ไม่พึงประสงค์



Presentation shelf: The presentation shelf, equipped with wooden angles, is ideal for presenting wine and storing open bottles safely. Up to 6 bottles can be set upright on the flexible shelf. In addition further bottles can be stored lying down either behind or at the side.

ชั้นนำเสนอ: ชั้นวางมาพร้อมกับไม้มีลักษณะทำมุมที่เหมาะสมสำหรับการตั้งโชว์หรือสำหรับวางขวดไวน์ที่เปิดแล้ว ชั้นวางที่ยืดหยุ่นนี้สามารถจัดแสดงไวน์ได้สูงสุดถึง 6 ขวด นอกจากนี้ยังสามารถวางขวดเพิ่มเติมได้ด้านหลังหรือด้านข้าง



Activated charcoal filter: The easy replaceable active charcoal filter purifies the incoming air to obtain an optimum odour-free interior.

ไส้กรองคาร์บอน: ที่ถอดเปลี่ยนได้ง่ายช่วยในการขจัดกลิ่นที่ไม่พึงประสงค์และรักษาสภาพอากาศภายในให้ไร้กลิ่นรบกวนอย่างดียิ่ง



Perfect display for all your favourites

จัดแสดงไวน์สุดโปรด ได้อย่างสมบูรณ์แบบ

Stores wines like a professional wine cellar: the interior of the **WKb 4612** wine storage cabinet from the Barrique series has a constant temperature that can be set as needed from +5 °C to +20 °C using the control system with digital temperature display. With the capacity to hold 195 Bordeaux bottles, the spacious **WKb 4612** is ideal for the long-term storage and maturation of wines. It also stores wines perfectly at the right serving temperature. The activated charcoal filter is easy to replace and provides optimal air quality. Wines are stored safely at all times on untreated wooden shelves.

And thanks to the coated glass door, high-quality wines are well protected from UV radiation. The efficient LED lighting also ensures that the interior is illuminated evenly and pleasantly.

เก็บไวน์ตั้งห้องเก็บไวน์มืออาชีพด้วยการตกแต่งภายในของตู้แช่ไวน์ **WKb 4612** จากซีรีส์ Barrique สามารถตั้งค่าอุณหภูมิให้คงที่ได้ตามต้องการระหว่าง +5 °C ถึง +20 °C โดยใช้ระบบควบคุมพร้อมจอแสดงอุณหภูมิแบบดิจิทัล สามารถในการเก็บขวดไวน์แบบบอร์โดซ์ได้ถึง 195 ขวด ตู้แช่ **WKb 4612** ขนาดกว้างขวางนี้เหมาะสำหรับการจัดเก็บระยะยาวเพื่อการบ่มไวน์ เก็บไวน์ได้อย่างสมบูรณ์แบบด้วยอุณหภูมิที่เหมาะสม มีกรองคาร์บอนง่ายต่อการเปลี่ยนและให้คุณภาพอากาศที่ดีที่สุด ไวน์จะถูกเก็บไว้อย่างปลอดภัยตลอดเวลาบนชั้นวางไม้ที่ไม่ผ่านการเคลือบเงา

ประตูกระจกฉนวนที่สามารถปกป้องไวน์คุณภาพสูงจากรังสี UV และแสงไฟ LED ที่มีประสิทธิภาพยังช่วยให้คุณมั่นใจได้ว่าภายในจะสว่างอย่างสม่ำเสมอและสวยงาม ตู้แช่ไวน์นี้เป็นตู้แช่ไวน์ที่บ่งบอกความมีรสนิยมสำหรับบ้านของคุณ

LED

Wine

WKb 4612

(534.16.895) page 76

Wine storage sophistication for your home

ความลึกซึ้งในการเก็บไวน์
สำหรับบ้านคุณ

Stores wine professionally like a wine cellar: The **WKb 4611** Barrique wine cabinet ensures a constant interior temperature, which can be adjusted between +5°C and +20°C. This makes the appliance great for the long-term storage and maturation of wines.

The activated charcoal filter provides optimal air quality. Wines are always stored safely on untreated wooden shelves. The ergonomic slimline handle in black complements the innovative design.

เก็บไวน์อย่างมืออาชีพตั้งห้องเก็บไวน์ ตู้แช่ไวน์แบบ Barrique WKb 4611 ช่วยให้มั่นใจได้ว่าอุณหภูมิภายในจะคงที่ซึ่งสามารถปรับได้ระหว่าง +5°C ถึง +20°C ดีเยี่ยมสำหรับการจัดเก็บระยะยาวและการบ่มไวน์

ไส้กรองคาร์บอนให้คุณภาพอากาศที่ดีที่สุด ไวน์จะถูกเก็บไว้อย่างปลอดภัยเสมอ บนชั้นวางไม้ที่ไม่ผ่านการเคลือบเงา มาพร้อมด้ามจับเพรียวบางสีดำ ที่ใช้นวัตกรรมการออกแบบตามหลักสรีรศาสตร์

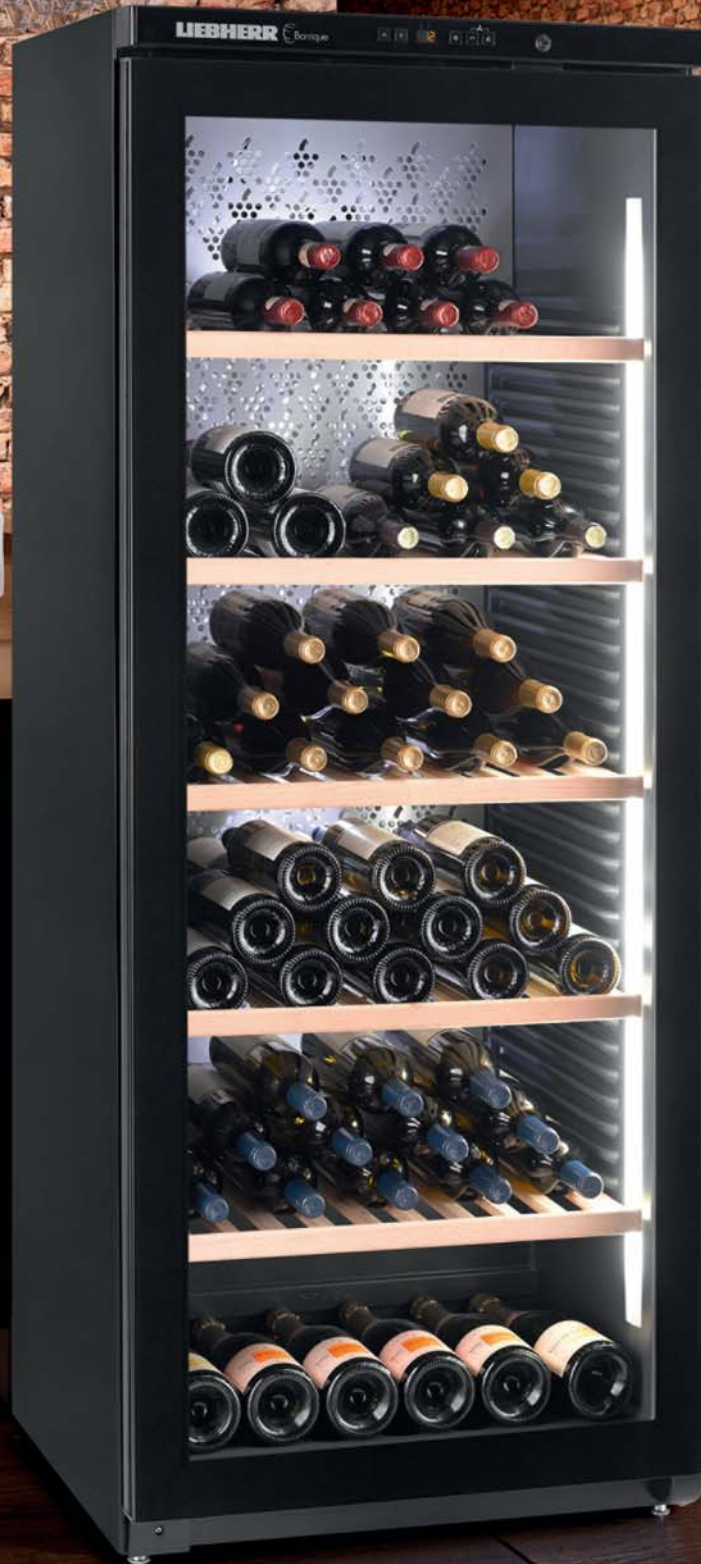
Wine

WKb 4611
(534.16.896) page 76





HÄFELE
LIEBHERR



The storage choice for wine aficionados

ตัวเลือกในการจัดเก็บ สำหรับผู้รักไวน์

The high-quality WKgb 4113 wine storage cabinet provides climatic conditions similar to those in a wine cellar. The appliance is ideal for the long-term storage of fine wines – be it for maturing or storage. The temperature can be adjusted from +5 °C to +20 °C. Our integrated activated carbon filter absorbs odours from the ambient air and prevents the taste of fine wines from being impaired.

The insulated full-black glass door also provides protection from UV radiation and preserves the quality of wine. And with its elegantly designed recessed handle, this wine cabinet looks perfect in any home or restaurant.

ตู้เก็บไวน์คุณภาพสูง WKgb 4113 ให้สภาพภูมิอากาศคล้ายกับในห้องเก็บไวน์ ตู้เก็บไวน์รุ่นนี้เหมาะสำหรับการเก็บในระยะยาว และการเก็บรักษาไวน์รสเลิศ — ไม่ว่าจะเพื่อปมไวน์หรือเพื่อเก็บรักษา สามารถปรับอุณหภูมิได้ตั้งแต่ +5 °C ถึง +20 °C ด้วยตัวกรองถ่านกัมมันต์จะช่วยดูดซับกลิ่นไม่พึงประสงค์จากอากาศโดยรอบและป้องกันไม่ให้รสชาติของไวน์รสเลิศเสียคุณภาพ

ประตูกระจกสีดำทึบฉนวนยังช่วยป้องกันไวน์จากรังสียูวีเพื่อคงคุณภาพของไวน์ และด้วยที่จับที่ออกแบบมาอย่างสวยงาม ตู้ไวน์จะดูสมบุรณ์แบบไม่ว่าในบ้านหรือร้านอาหาร

LED

Wine

WKgb 4113
(534.16.640) page 77

Superb conditions for fine wines

สภาพอากาศที่ยอดเยี่ยม
สำหรับไวน์ชั้นเลิศ

The **WKb 1712** wine cabinet, our most compact model from the Barrique series, can store up to 60 Bordeaux bottles. This unit ensures a constant temperature that can be set between +5 °C to +20 °C. Wines are stored optimally on two untreated height-adjustable wooden shelves. The activated charcoal filter is easy to replace and provides optimal air quality. Thanks to a tinted insulated glass door, high-quality wines are well protected from UV radiation. The LED lighting ensures that the interior is illuminated evenly and pleasantly – so wines can be presented with illumination even over a longer period. The ergonomic slim-line handle in black compliments the innovative design.

ตู้แช่ไวน์ **WKb 1712** เป็นรุ่นที่กะทัดรัดที่สุดจากซีรีส์ Barrique สามารถจัดเก็บขวดไวน์แบบบอร์โดซ์ได้มากถึง 60 ขวด มั่นใจได้กับอุณหภูมิที่คงที่ สามารถตั้งได้ระหว่าง +5°C ถึง +20°C ไวน์จะถูกเก็บไว้อย่างเหมาะสมบนชั้นวางไม้สองชั้นที่ปรับระดับความสูงได้ ใส่กรองคาร์บอนที่ง่ายต่อการเปลี่ยนนั้นให้คุณภาพอากาศที่ดีที่สุด ประตูกระจกฉนวนทำให้ไวน์คุณภาพสูงได้รับการปกป้องจากรังสี UV และแสงไฟ LED ช่วยให้มั่นใจได้ว่าแสงภายในจะมีความสว่างอย่างสม่ำเสมอและเป็นที่น่าพึงพอใจ สามารถจัดแสดงไวน์ได้ด้วยแสงสว่างที่เหมาะสมแม้เก็บเป็นระยะเวลานาน มาพร้อมด้ามจับเพรียวบางสีดำ ที่ใช้นวัตกรรมการออกแบบตามหลักสรีรศาสตร์

LED

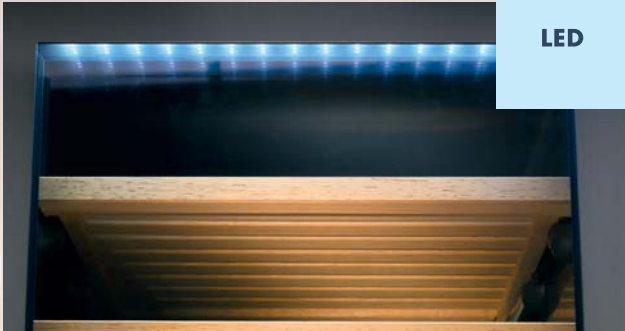
Wine

WKb 1712
(534.16.890) page 77





Features of the Liebherr Design & Lifestyle Appliances คุณสมบัติพิเศษของเครื่องใช้ไฟฟ้า Liebherr



LED

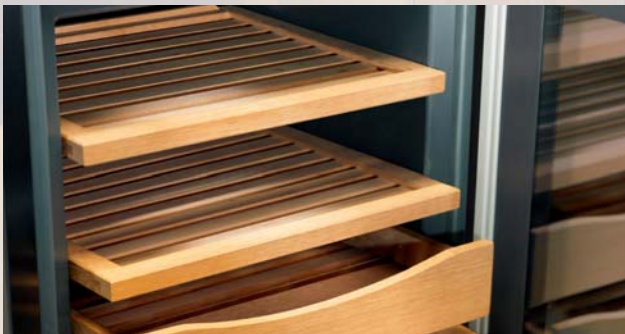
LED lighting: Liebherr's humidor has LED lighting with dimmer function incorporated in the glass door. As the LEDs emit virtually no heat, the cigars can be exposed to the light for long periods of time without damage.

ระบบส่องสว่าง: ตู้เก็บซิการ์ของ Liebherr มีไฟ LED แบบหรี่แสงได้ติดมากับประตูกระจก ซึ่งไฟ LED นั้นปล่อยความร้อนออกมาน้อยมากจึงไม่ก่อให้เกิดความเสียหายต่อซิการ์แม้ว่าจะจัดเก็บเป็นระยะเวลาไม่นาน



Presentation boxes: Perfect for storing loose cigars and can easily be removed for presentation purposes.

กล่องใส่ของ: ออกแบบมาเพื่อใช้เก็บซิการ์อย่างดีและสามารถถอดออกได้ง่ายตามวัตถุประสงค์ของผู้ใช้งาน



Fine cedar wood: Our ZKes 453 humidor features two presentation boxes and two wooden shelves crafted from Spanish cedar wood. The presentation boxes are perfect for storing loose cigars.

ไม้ซีดาร์ชั้นดี: ZKes 453 มีกล่องนำเสนอสองชั้นแบบสำหรับการวางโชว์ซิการ์สองกล่องและชั้นวางของสองชั้น ทั้งคู่ทำจากไม้ซีดาร์สเปน



Wall mount option: ZKes 453 humidor can be wall-mounted as an attractive eye-catcher with convenient access for serving.

อุปกรณ์เสริมสำหรับติดตั้ง: ตู้ควบคุมความชื้น ZKes 453 สามารถติดตั้งบนผนังเพื่อดึงดูดสายตาและการใช้งานที่สะดวก



Ideal humidity: The integrated water tray can accommodate one liter of distilled water for ideal humidity. Sensors regulate precise humidity level selected. The display informs when water needs to be replenished.

การควบคุมความชื้น: ถาดรองน้ำในตัวสามารถรองรับน้ำกลั่นหนึ่งลิตรเพื่อสร้างความชื้นในการเก็บให้คงที่ เช่น เซอร์คิวควบคุมระดับความชื้นที่แม่นยำแบบกำหนดได้ ซึ่งจะแจ้งให้ทราบบนจอแสดงผลหากจำเป็นต้องเติมน้ำกลั่น



Electronic control system: The precision electronic control system allows the temperature to be set within a range of +16°C to +20°C. The humidity can also be set between 68% and 75%. The temperature alarm alerts the user to any irregularities within the interior.

ระบบควบคุมอิเล็กทรอนิกส์: ระบบควบคุมอิเล็กทรอนิกส์ที่มีความแม่นยำช่วยให้สามารถตั้งอุณหภูมิภายในช่วง +16 °C ถึง +20 °C สามารถตั้งค่าความชื้นได้ระหว่าง 68% ถึง 75% สัญญาณเตือนอุณหภูมิจะแจ้งเตือนผู้ใช้หากเกิดความผิดปกติภายในตู้



The perfect climate for enjoying cigars

สภาพภูมิอากาศที่สมบูรณ์แบบ
สำหรับการเพลิดเพลินกับซิการ์

Liebherr's approach in our entire product line is to provide ideal storage conditions – the humidor ZKes 453 is no exception. Its innovative LCD display allows precise control to establish the proper balance of temperature and humidity so important to the optimal storage for fine cigars. The storage cabinet can be set from +16°C to +20°C and the humidity, controlled by a removable container for distilled water, can range from 68% to 75% humidity depending on your preferences.

ผลิตภัณฑ์ทั้งหมดของ Liebherr ให้สภาพการเก็บรักษาที่ดียเยี่ยม ZKes 453 ควบคุมความชื้นที่ไม่มีข้อบกพร่อง จอแสดงผล LCD ที่เป็นนวัตกรรมช่วยให้การควบคุมแม่นยำเพื่อสร้างสมดุลของอุณหภูมิและความชื้นที่เหมาะสม ซึ่งเป็นสิ่งสำคัญที่สุดในการจัดเก็บซิการ์ ตู้เก็บสามารถตั้งค่าอุณหภูมิได้ตั้งแต่ +16°C ถึง +20°C สามารถควบคุมความชื้นจากถาดรับน้ำกลั่นที่ถอดออกได้ ให้ความชื้นอยู่ในช่วง 68% ถึง 75% ตามความต้องการ

LED

Cigar

Smart Steel

ZKes 453
(534.16.690) page 78

Freestanding
แบบลอยตัว



121



121

SBSes 7165 PremiumPlus (534.16.330)



SBSes 8484 PremiumPlus (534.16.400)

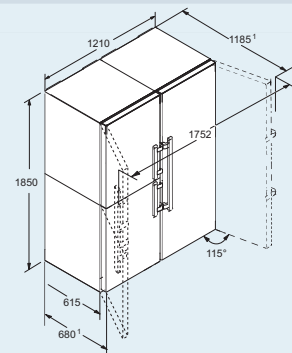
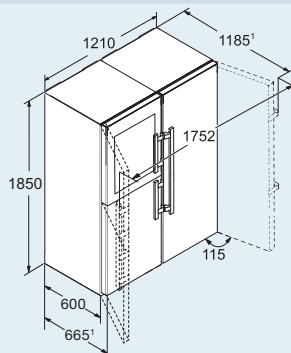


Energy consumption (kWh/y) พลังงานไฟฟ้ารวมที่ใช้ (กิโลวัตต์/ปี)
Refrig. capacity litre/ความจุช่องแช่เย็น ลิตร
BioFresh comp. litre/ความจุช่อง BioFresh ลิตร
Freezer capacity litre/ความจุช่องแช่แข็ง ลิตร
No. shelves/จำนวนชั้นวาง
No. door racks/จำนวนชั้นวางด้านข้างประตู
No. freezer drawers/จำนวนลิ้นชักช่องแช่แข็ง
No. BioFresh drawers/จำนวนลิ้นชัก BioFresh
Electronic control/ระบบควบคุมการทำงาน
Door/side walls/ประตู/ผนังด้านข้าง
Refrig. temp. range °C/อุณหภูมิตู้เย็น
Freezer temp. range °C/อุณหภูมิช่องแช่แข็ง
Temp. alarm/ระบบแจ้งเตือน (อุณหภูมิ)
Defrost type/การละลายน้ำแข็ง
Interior light/ไฟส่องสว่างด้านใน
Door alarm/ระบบแจ้งเตือน (ประตู)
IceMaker/ช่องทำน้ำแข็ง
Ice cube output kg/24h ปริมาณน้ำแข็งที่ผลิตได้ (กิโล/24 ชม.)
SoftSystem/ระบบปิดแบบนุ่มนวล
Door hinges/บานพับประตู
Dim. (H/W/D) cm/ขนาดสินค้า (ส/ก/ล) ซม.
Net weight kg/น้ำหนักสุทธิ กก.
Voltage V/Hz/แรงดันไฟฟ้าที่ใช้

405
519
132
126
6
5
5 with LED lighting/5 ช่อง พร้อมไฟ LED
3 with LED lighting/3ช่อง พร้อมไฟ LED
2.4" TFT-colour temp. display, touch electronic
Stainless steel with SmartSteel/สแตนเลสสตีลแบบสมาร์ทสตีล
+2°C to +9°C
-14°C to -26°C
visual and acoustic/แสดงและเสียงเตือน
automatic/อัตโนมัติ
LED ceiling lighting with dimmer function
visual and acoustic/แสดงและเสียงเตือน
fixed water connection 3/4"/เชื่อมต่อจุดรับน้ำแบบถาวร 3/4"
1.2
yes/มี
left/right เปิดซ้าย/และขวา
185/121/66.5
178.7
220-240/50/60

406
538
304
126
8
5
5 with LED lighting/5 ช่อง พร้อมไฟ LED
5 with LED lighting/5 ช่อง พร้อมไฟ LED
2.4" TFT-colour temp. display, touch electronic
Stainless steel with SmartSteel/สแตนเลสสตีลแบบสมาร์ทสตีล
+2°C to +9°C
-14°C to -26°C
visual and acoustic/แสดงและเสียงเตือน
automatic/อัตโนมัติ
LED ceiling lighting with dimmer function
visual and acoustic/แสดงและเสียงเตือน
fixed water connection 3/4"/เชื่อมต่อจุดรับน้ำแบบถาวร 3/4"
1.2
yes/มี
left/right เปิดซ้าย/และขวา
185/121/66.5
166
220-240/50/60

Installation Diagrams/ภาพวาดการติดตั้ง



Freestanding แบบลอยตัว



--

SBSes 8683 PremiumPlus (534.16.420)

Bio Fresh	No Frost	Duo Cooling	Ice Maker
-----------	----------	-------------	-----------

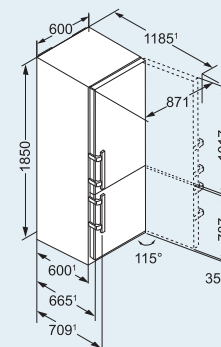
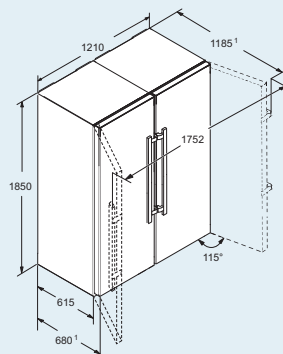
CNef 4315 PremiumPlus (534.16.280)

Bio Fresh	No Frost	Duo Cooling	Ice Maker
-----------	----------	-------------	-----------

Energy consumption (kWh/y) พลังงานไฟฟ้ารวมที่ใช้ (กิโลวัตต์/ปี)	405	202
Refrig. capacity litre/ความจุช่องแช่เย็น ลิตร	366	220
BioFresh comp. litre/ความจุช่อง BioFresh ลิตร	132	–
Freezer capacity litre/ความจุช่องแช่แข็ง ลิตร	262	101
No. shelves/จำนวนชั้นวาง	6	4
No. door racks/จำนวนชั้นวางด้านข้างประตู	5	3
No. freezer drawers/จำนวนลิ้นชักช่องแช่แข็ง	9 with LED lighting/9 ช่อง พร้อมไฟ LED	3
No. Bio drawers/จำนวนลิ้นชัก Bio	3 with LED lighting BioFresh/3 ช่อง พร้อมไฟ LED BioFresh	1 BioCool
Electronic control/ระบบควบคุมการทำงาน	Display, touch electronic, 2.4" TFT-colour temp. display	Display, touch electronic, 2.4" TFT-monochrome temp. display
Door/side walls/ประตู/ผนังด้านข้าง	Stainless steel with SmartSteel/สแตนเลสสตีลแบบสมาร์ทสตีล	–
Refrig. temp. range °C/อุณหภูมิตู้เย็น	+2 °C to +9 °C	+1 °C to +9 °C
Freezer temp. range °C/อุณหภูมิช่องแช่แข็ง	–14 °C to –26 °C	–15 °C to –26 °C
Temp. alarm/ระบบแจ้งเตือน (อุณหภูมิ)	visual and acoustic/แสดงและเสียงเตือน	visual and acoustic/แสดงและเสียงเตือน
Defrost type/การละลายน้ำแข็ง	automatic/อัตโนมัติ	automatic/อัตโนมัติ
Interior light/ไฟส่องสว่างด้านใน	LED ceiling lighting with dimmer function	LED ceiling lighting/หลอดแอลอีดีทั้งสองด้าน
Door alarm/ระบบแจ้งเตือน (ประตู)	visual and acoustic/แสดงและเสียงเตือน	visual and acoustic/แสดงและเสียงเตือน
IceMaker/ช่องทำน้ำแข็ง	fixed water connection 3/4"/เชื่อมต่อจุดรับน้ำแบบถาวร 3/4"	–
Ice cube output kg/24h	0.8	–
ปริมาณน้ำแข็งที่ผลิตได้ (กิโล/24 ชม.)	0.8	–
SoftSystem/ระบบปิดแบบนุ่มนวล	yes/มี	–
Door hinges/บานพับประตู	left/ right เปิดซ้ายและขวา	right, reversible/ เปิดขวา กลับด้านได้
Dim. (H/W/D) cm/ขนาดสินค้า (ส/ก/ล) ซม.	185/121/66.5	185/60/66.5
Net weight kg/น้ำหนักสุทธิ กก.	164.3	78.4
Voltage V/Hz/แรงดันไฟฟ้าที่ใช้	220–240/50/60	220–240/50

Energy consumption (kWh/y) พลังงานไฟฟ้ารวมที่ใช้ (กิโลวัตต์/ปี)	405	202
Refrig. capacity litre/ความจุช่องแช่เย็น ลิตร	366	220
BioFresh comp. litre/ความจุช่อง BioFresh ลิตร	132	–
Freezer capacity litre/ความจุช่องแช่แข็ง ลิตร	262	101
No. shelves/จำนวนชั้นวาง	6	4
No. door racks/จำนวนชั้นวางด้านข้างประตู	5	3
No. freezer drawers/จำนวนลิ้นชักช่องแช่แข็ง	9 with LED lighting/9 ช่อง พร้อมไฟ LED	3
No. Bio drawers/จำนวนลิ้นชัก Bio	3 with LED lighting BioFresh/3 ช่อง พร้อมไฟ LED BioFresh	1 BioCool
Electronic control/ระบบควบคุมการทำงาน	Display, touch electronic, 2.4" TFT-colour temp. display	Display, touch electronic, 2.4" TFT-monochrome temp. display
Door/side walls/ประตู/ผนังด้านข้าง	Stainless steel with SmartSteel/สแตนเลสสตีลแบบสมาร์ทสตีล	–
Refrig. temp. range °C/อุณหภูมิตู้เย็น	+2 °C to +9 °C	+1 °C to +9 °C
Freezer temp. range °C/อุณหภูมิช่องแช่แข็ง	–14 °C to –26 °C	–15 °C to –26 °C
Temp. alarm/ระบบแจ้งเตือน (อุณหภูมิ)	visual and acoustic/แสดงและเสียงเตือน	visual and acoustic/แสดงและเสียงเตือน
Defrost type/การละลายน้ำแข็ง	automatic/อัตโนมัติ	automatic/อัตโนมัติ
Interior light/ไฟส่องสว่างด้านใน	LED ceiling lighting with dimmer function	LED ceiling lighting/หลอดแอลอีดีทั้งสองด้าน
Door alarm/ระบบแจ้งเตือน (ประตู)	visual and acoustic/แสดงและเสียงเตือน	visual and acoustic/แสดงและเสียงเตือน
IceMaker/ช่องทำน้ำแข็ง	fixed water connection 3/4"/เชื่อมต่อจุดรับน้ำแบบถาวร 3/4"	–
Ice cube output kg/24h	0.8	–
ปริมาณน้ำแข็งที่ผลิตได้ (กิโล/24 ชม.)	0.8	–
SoftSystem/ระบบปิดแบบนุ่มนวล	yes/มี	–
Door hinges/บานพับประตู	left/ right เปิดซ้ายและขวา	right, reversible/ เปิดขวา กลับด้านได้
Dim. (H/W/D) cm/ขนาดสินค้า (ส/ก/ล) ซม.	185/121/66.5	185/60/66.5
Net weight kg/น้ำหนักสุทธิ กก.	164.3	78.4
Voltage V/Hz/แรงดันไฟฟ้าที่ใช้	220–240/50/60	220–240/50

Installation Diagrams/ภาพวาดการติดตั้ง

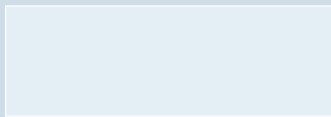




203



203



ECBN 6256 PremiumPlus (534.16.430)



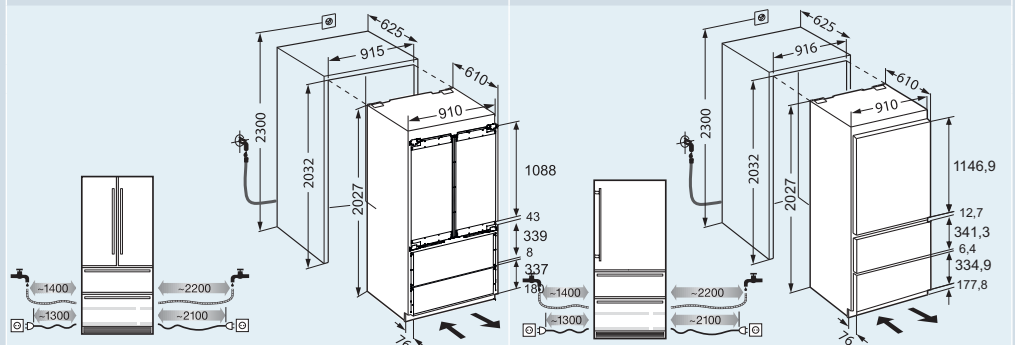
ECBN 6156 PremiumPlus (534.16.270)



Energy consumption (kWh/y) พลังงานไฟฟ้ารวมที่ใช้ (กิโลวัตต์/ปี)
Refrig. capacity litre/ความจุช่องแช่เย็น ลิตร
BioFresh comp. litre/ความจุช่อง BioFresh ลิตร
Freezer capacity litre/ความจุช่องแช่แข็ง ลิตร
No. shelves/จำนวนชั้นวาง
No. door racks/จำนวนชั้นวางด้านข้างประตู
No. freezer drawers/จำนวนลิ้นชักช่องแช่แข็ง
No. Bio drawers/จำนวนลิ้นชัก Bio
Electronic control/ระบบควบคุมการทำงาน
Refrig. temp. range °C/อุณหภูมิตู้เย็น
Freezer temp. range °C/อุณหภูมิช่องแช่แข็ง
Temp. alarm/ระบบแจ้งเตือน (อุณหภูมิ)
Defrost type/การละลายน้ำแข็ง
Interior light/ไฟส่องสว่างด้านใน
Door alarm/ระบบแจ้งเตือน (ประตู)
Water filter/เครื่องกรองน้ำ
IceMaker/ช่องทำน้ำแข็ง
Ice cube output kg/24h ปริมาณน้ำแข็งที่ผลิตได้ (กิโล/24 ชม.)
Door hinges/บานพับประตู
Dim. (H/W/D) cm/ขนาดสินค้า (ส/ก/ล) ซม.
Cut out Dim. (H/W/D) cm ขนาดเตรียมเฟอร์นิเจอร์ (ส x ก x ล) ซม.
Net weight kg/น้ำหนักสุทธิ กก.
Voltage V/Hz/แรงดันไฟฟ้าที่ใช้

517	496
364	364
69	69
116	116
4	4
6	6
2 with LED lighting/2 ช่อง พร้อมไฟ LED	2 with LED lighting/2 ช่อง พร้อมไฟ LED
2 with LED lighting Bio Fresh/2 ช่อง พร้อมไฟ LED BioFresh	2 with LED lighting Bio Fresh/2 ช่อง พร้อมไฟ LED BioFresh
MagicEye with digital temp. display, touch electronic	MagicEye with digital temp. display, touch electronic
+3 °C to +9 °C	+3 °C to +9 °C
-14 °C to -28 °C	-14 °C to -28 °C
visual and acoustic/แสดงและเสียงเตือน	visual and acoustic/แสดงและเสียงเตือน
automatic/อัตโนมัติ	automatic/อัตโนมัติ
LED light column on both sides and LED ceiling lighting	LED light column on both sides and LED ceiling lighting
acoustic/เสียงเตือน	acoustic/เสียงเตือน
yes/มี	yes/มี
fixed water connection 3/4"/เชื่อมต่อจุดรับน้ำแบบถาวร 3/4"	fixed water connection 3/4"/เชื่อมต่อจุดรับน้ำแบบถาวร 3/4"
1.3	1.3
left/right เปิดซ้าย/ขวา	right/ขวา
202.7/91/61	202.7/91/61
203.2-207.2/91.5/62.5	203.2-207.2/91.5/62.5
160	164
220-240/50	220-240/50

Installation Diagrams/ภาพวาดการติดตั้ง



Built-in แบบลอยตัว



178



178

SICBN 3366 Premium (534.16.160)

Bio Fresh No Frost Duo Cooling Ice Maker Soft System Soft Telescopic

SICN 3356 Premium (534.16.150)

Bio Cool No Frost Duo Cooling Soft System

Energy consumption (kWh/y) พลังงานไฟฟ้ารวมที่ใช้ (กิโลวัตต์/ปี)
Refrig. capacity litre/ความจุช่องแช่เย็น ลิตร
BioFresh comp. litre/ความจุช่อง BioFresh ลิตร
Freezer capacity litre/ความจุช่องแช่แข็ง ลิตร
No. shelves/จำนวนชั้นวาง
No. door racks/จำนวนชั้นวางด้านข้างประตู
No. freezer drawers/จำนวนลิ้นชักช่องแช่แข็ง
No. Bio drawers/จำนวนลิ้นชัก Bio
Electronic control/ระบบควบคุมการทำงาน
Refrig. temp. range °C/อุณหภูมิตู้เย็น
Freezer temp. range °C/อุณหภูมิช่องแช่แข็ง
Temp. alarm/ระบบแจ้งเตือน (อุณหภูมิ)
Defrost type/การละลายน้ำแข็ง
Interior light/ไฟส่องสว่างด้านใน
Door alarm/ระบบแจ้งเตือน (ประตู)
IceMaker/ช่องทำน้ำแข็ง
Ice cube output kg/24h ปริมาณน้ำแข็งที่ผลิตได้ (กิโล/24 ชม.)
SoftSystem/ระบบปิดแบบนุ่มนวล
Door hinges/บานพับประตู
Dim. (H/W/D) cm/ขนาดสินค้า (ส/ก/ล) ซม.
Cut out Dim. (H/W/D) cm ขนาดเตรียมเฟอร์นิเจอร์ (ส x ก x ล) ซม.
Net weight kg/น้ำหนักสุทธิ กก.
Voltage V/Hz/แรงดันไฟฟ้าที่ใช้งาน

340

179

68

59

4

2

4 with LED lighting/4 ช่อง พร้อมไฟ LED
2 with LED lighting Bio Fresh/2 ช่อง พร้อมไฟ LED BioFresh
MagicEye with digital temp. display, touch electronic

+3°C to +9°C

-14°C to -26°C

visual and acoustic/แสดงและเสียงเตือน
automatic/อัตโนมัติ

LED light column left/LED แบบคอลัมน์ทางด้านซ้าย

acoustic/เสียงเตือน

fixed water connection 3/4"/เชื่อมต่อจุดรับน้ำแบบถาวร 3/4"

0.8

yes/มี

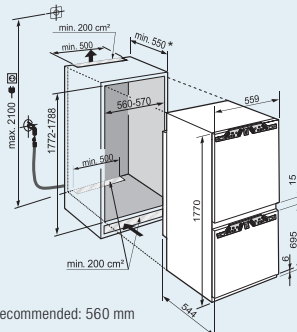
left, reversible/ เปิดซ้าย กลับด้านได้

177+1.6/55.9/54.4

177.2-178.8/56-57/55

79

220-240/50



* Recommended: 560 mm

329

198

-

63

5

3

3 with LED lighting
1 BioCool
MagicEye with LCD temp. display, touch electronic

+1°C to +9°C

-14°C to -26°C

visual and acoustic/แสดงและเสียงเตือน
automatic/อัตโนมัติ ไฟ

LED light column left/LED แบบคอลัมน์ทางด้านซ้าย

acoustic/เสียงเตือน

-

-

yes/มี

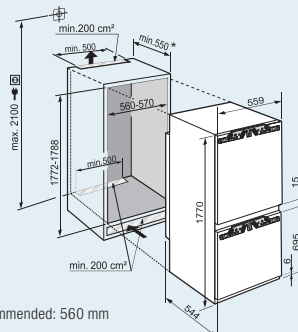
right, reversible/ เปิดขวา กลับด้านได้

177+1.6/55.9/54.4

177.2-178.8/56-57/55

67.6

220-240/50



* Recommended: 560 mm

Installation Diagrams/ภาพวาดการติดตั้ง



178



178

SICN 3314 Comfort (534.16.250)

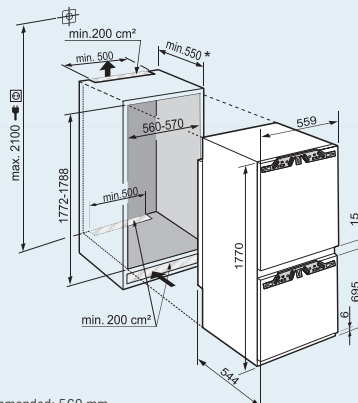
Bio Cool No Frost Duo Cooling

SIKB 3550 Premium (534.16.130)

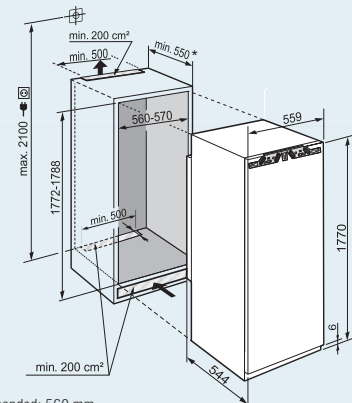
Bio Fresh Soft System Soft Telescopic

Energy consumption (kWh/y) พลังงานไฟฟ้ารวมที่ใช้ (กิโลวัตต์/ปี)	300	328
Refrig. capacity litre/ความจุช่องแช่เย็น ลิตร	198	308
BioFresh comp. litre/ความจุช่อง BioFresh ลิตร	–	92
Freezer capacity litre/ความจุช่องแช่แข็ง ลิตร	63	–
No. shelves/จำนวนชั้นวาง	5	8
No. door racks/จำนวนชั้นวางด้านข้างประตู	3	5
No. freezer drawers/จำนวนลิ้นชักช่องแช่แข็ง	3	–
No. Bio drawers/จำนวนลิ้นชัก Bio	1 BioCool	3 with LED lighting Bio Fresh/3 ช่อง พร้อมไฟ LED BioFresh
Electronic control/ระบบควบคุมการทำงาน	MagicEye with LCD temp. display, key electronic	MagicEye with LCD temp. display, touch electronic
Refrig. temp. range °C/อุณหภูมิตู้เย็น	+1°C to +9°C	+3°C to +9°C
Freezer temp. range °C/อุณหภูมิช่องแช่แข็ง	–14°C to –26°C	–
Temp. alarm/ระบบแจ้งเตือน (อุณหภูมิ)	visual and acoustic/แสดงและเสียงเตือน	–
Defrost type/การละลายน้ำแข็ง	automatic/อัตโนมัติ	automatic/อัตโนมัติ
Interior light/ไฟส่องสว่างด้านใน	LED interior lighting/ไฟส่องสว่างแบบ LED	LED light column on both sides/ไฟ LED แบบคอลัมน์ทั้งสองด้าน
Door alarm/ระบบแจ้งเตือน (ประตู)	acoustic/เสียงเตือน	acoustic/เสียงเตือน
SoftSystem/ระบบปิดแบบนุ่มนวล	–	yes/มี
Door hinges/บานพับประตู	right, reversible/ เปิดขวา กลับด้านได้	right, reversible/ เปิดขวา กลับด้านได้
Dim. (H/W/D) cm/ขนาดสินค้า (ส/ก/ล) ซม.	177+1.6/55.9/54.4	177+1.6/55.9/54.4
Cut out Dim. (H/W/D) cm ขนาดเตรียมเฟอร์นิเจอร์ (ส x ก x ล) ซม.	177.2-178.8/56-57/55	177.2-178.8/56-57/55
Net weight kg/น้ำหนักสุทธิ กก.	64.3	75
Voltage V/Hz/แรงดันไฟฟ้าที่ใช้ทำงาน	220–240/50	220–240/50

Installation Diagrams/ภาพวาดการติดตั้ง



* Recommended: 560 mm



* Recommended: 560 mm

Built-in แบบลอยตัว



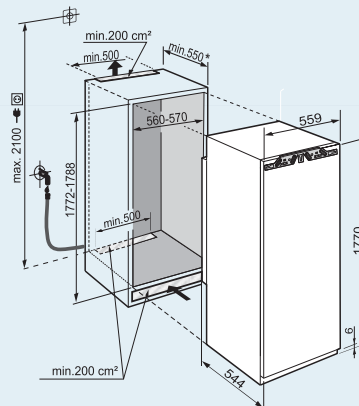
178

SIGN 3576 Premium (534.16.140)

No Frost	LED	Ice Maker	Soft System	Telescopic Rails
----------	-----	-----------	-------------	------------------

Energy consumption (kWh/y) พลังงานไฟฟ้ารวมที่ใช้ (กิโลวัตต์/ปี)	331
Freezer capacity litre/ความจุช่องแช่แข็ง ลิตร	207
No. freezer drawers/จำนวนลิ้นชักช่องแช่แข็ง	9
Electronic control/ระบบควบคุมการทำงาน	MagicEye with LCD temp. display, touch electronic
Freezer temp. range °C/อุณหภูมิช่องแช่แข็ง	-14 °C to -26 °C
Temp. alarm/ระบบแจ้งเตือน (อุณหภูมิ)	visual and acoustic/แสดงและเสียงเตือน
Defrost type/การละลายน้ำแข็ง	automatic/อัตโนมัติ
Interior light/ไฟส่องสว่างด้านใน	LED interior lighting/ไฟส่องสว่างแบบ LED
Door alarm/ระบบแจ้งเตือน (ประตู)	acoustic/เสียงเตือน
IceMaker/ช่องทำน้ำแข็ง	fixed water connection 3/4"/เชื่อมต่อจุดรับน้ำแบบถาวร 3/4"
Ice cube output kg/24h ปริมาณน้ำแข็งที่ผลิตได้ (กิโล/24 ชม.)	0.8
SoftSystem/ระบบปิดแบบนุ่มนวล	yes/มี
Door hinges/บานพับประตู	left, reversible/เปิดซ้าย กลับด้านได้
Dim. (H/W/D) cm/ขนาดสินค้า (ส/ก/ล) ซม.	177+1.6/55.9/54.4
Cut out Dim. (H/W/D) cm ขนาดเตรียมเฟอร์นิเจอร์ (ส x ก x ล) ซม.	177.2-178.8/56-57/55
Net weight kg/น้ำหนักสุทธิ กก.	73.9
Voltage V/Hz/แรงดันไฟฟ้าที่ใช้งาน	220-240/50

Installation Diagrams/ภาพวาดการติดตั้ง



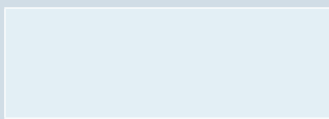
* Recommended: 560 mm



82-88



82-88



SUIK 1510 Comfort (534.16.230)

Soft System

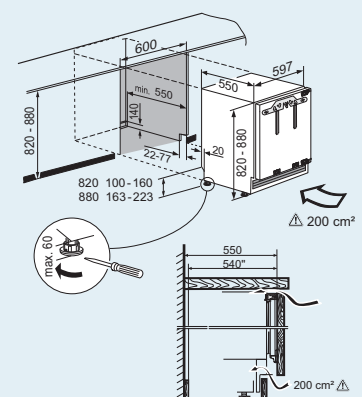
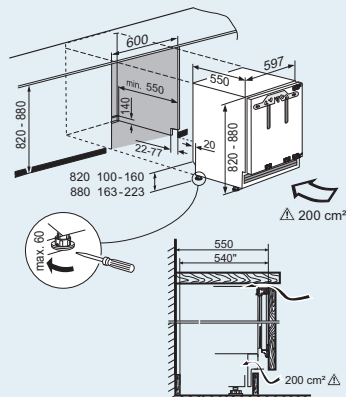
SUIG 1514 Comfort (534.16.240)

Smart Frost

Soft System

Energy consumption (kWh/y) พลังงานไฟฟ้ารวมที่ใช้ (กิโลวัตต์/ปี)	147	168
Refrig. capacity litre/ความจุช่องแช่เย็น ลิตร	136	—
Freezer capacity litre/ความจุช่องแช่แข็ง ลิตร	—	95
No. shelves/จำนวนชั้นวาง	4	—
No. door racks/จำนวนชั้นวางด้านข้างประตู	2	—
No. freezer drawers/จำนวนลิ้นชักช่องแช่แข็ง	—	3
No. Bio drawers/จำนวนลิ้นชัก Bio	1	—
Electronic control/ระบบควบคุมการทำงาน	MagicEye with LCD temp. display, key electronic	MagicEye with LCD temp. display, key electronic
Refrig. temp. range °C/อุณหภูมิตู้เย็น	+2 °C to +9 °C	—
Freezer temp. range °C/อุณหภูมิช่องแช่แข็ง	—	-14 °C to -26 °C
Defrost type/การละลายน้ำแข็ง	automatic/อัตโนมัติ	manual/ระบบควบคุมแบบกลไก
Interior light/ไฟส่องสว่างด้านใน	LED interior lighting/ไฟส่องสว่างแบบ LED	—
Door alarm/ระบบแจ้งเตือน (ประตู)	visual and acoustic/แสดงและเสียงเตือน	visual and acoustic/แสดงและเสียงเตือน
Door type/ชนิดประตู	steel/เหล็ก	steel/เหล็ก
SoftSystem/ระบบปิดแบบนุ่มนวล	yes/มี	yes/มี
Door hinges/บานพับประตู	right, reversible/ เปิดขวา กลับด้านได้	left, reversible/ เปิดซ้าย กลับด้านได้
Dim. (H/W/D) cm/ขนาดสินค้า (ส/ก/ล) ซม.	82-88/59.7/55	82-88/59.7/55
Cut out Dim. (H/W/D) cm ขนาดเตรียมเฟอร์นิเจอร์ (ส x ก x ล) ซม.	82-88/60/55	82-88/60/55
Net weight kg/น้ำหนักสุทธิ กก.	34.5	38.2
Voltage V/Hz/แรงดันไฟฟ้าที่ใช้งาน	220-240/50/60	220-240/50

Installation Diagrams/ภาพวาดการติดตั้ง



Wine Cabinets

ตู้เก็บไวน์



700



700

WTes 5872 Vinidor (534.16.760)

LED Wine Soft System Telescopic Rails

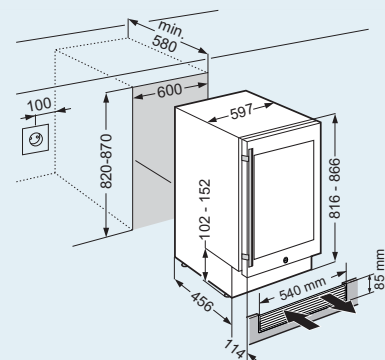
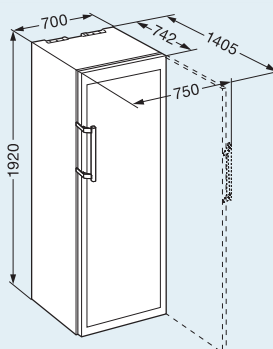
WTes 1672 Vinidor (534.16.620)

LED Wine Soft System Telescopic Rails

Energy consumption (kWh/y) พลังงานไฟฟ้ารวมที่ใช้ (กิโลวัตต์/ปี)
Total capacity litre/ความจุรวม ลิตร
Max. No. of bottles/ความจุขวดไวน์สูงสุด
No. shelves/จำนวนชั้นวาง
Shelves on telesc. rails/วัสดุชั้นวางข้างประตู
Shelf material/ระบบควบคุมการทำงาน
Presentation shelf/จำนวนชั้นนำเสนองาน
Electronic control/ระบบควบคุมการทำงาน
Temp. range °C/ช่วงอุณหภูมิ
Temp. zones/โซนอุณหภูมิ
Temp. alarm/การแจ้งเตือน อุณหภูมิ
Interior light/ไฟส่องสว่างด้านใน
Door alarm/ระบบแจ้งเตือน (ประตู)
Safety thermostat/ระบบตัดอุณหภูมิอัตโนมัติ
Activ. charcoal filter ระบบกรองอากาศด้วยไส้กรองคาร์บอน
Door type/ชนิดประตู
Integrated lock/ระบบล็อกหน้าบาน
SoftSystem/ระบบปิดแบบนุ่มนวล
Door hinges/บานพับประตู
Dim. (H/W/D) cm/ขนาดสินค้า (ส/ก/ล) ซม.
Net weight kg/น้ำหนักสุทธิ กก.
Voltage V/Hz/แรงดันไฟฟ้าที่ใช้

245	137
511	95
178 (Bordeaux 0.75 l)	34 (Bordeaux 0.75 l)
13	5
10	3
beech wood shelves/ชั้นวางไม้บีช	beech wood shelves/ชั้นวางไม้บีช
1	1
LCD temp. display for 3 wine zones, touch electronic	LCD temp. display for 2 wine zones, touch electronic
+5 °C to +20 °C	+5 °C to +20 °C
3	2
visual and acoustic/แสดงและเสียงเตือน	visual and acoustic/แสดงและเสียงเตือน
LED lighting permanently on, dimmable	LED lighting permanently on, dimmable
acoustic/เสียงเตือน	acoustic/เสียงเตือน
yes/มี	yes/มี
yes/มี	yes/มี
glass door with stainless steel frame/ประตูกระจก	glass door with stainless steel frame/ประตูกระจก
yes/มี	yes/มี
yes/มี	yes/มี
right, reversible/ เปิดขวา กลับด้านได้	right, reversible/ เปิดขวา กลับด้านได้
192/70/74.2	82.2/59.8/57.5
135	60
220-240/50	220-240/50

Installation Diagrams/ภาพวาดการติดตั้ง





178



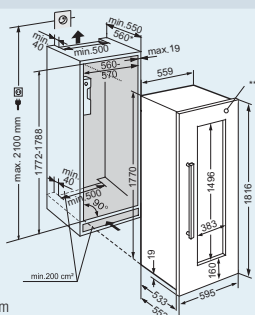
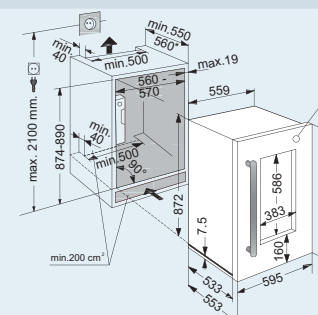
75

EWTdf 3553 Vinidor (534.16.770)

LED Wine Soft System Telescopic Rails

EWTdf 1653 Vinidor (534.16.630)

LED Wine

Energy consumption (kWh/y) ¹ พลังงานไฟฟ้ารวมที่ใช้ (กิโลวัตต์/ปี)	162	175
Total capacity litre/ความจุรวม ลิตร	256	97
Max. No. of bottles/ความจุขวดไวน์สูงสุด	80 (Bordeaux 0.75 l)	30 (Bordeaux 0.75 l)
No. shelves/จำนวนชั้นวาง	10	4
Shelves on telesc. rails/วัสดุชั้นวางข้างประตู	8	2
Shelf material/ระบบควบคุมการทำงาน	beech wood shelves/ชั้นวางไม้บีช	beech wood shelves/ชั้นวางไม้บีช
Presentation shelf/จำนวนชั้นนำเสนองาน	1	1
Electronic control/ระบบควบคุมการทำงาน	LCD temp. display, for both wine zones, touch electronic	LCD temp. display, for both wine zones, touch electronic
Temp. range °C/ช่วงอุณหภูมิ	+5 °C to +20 °C	+5 °C to +20 °C
Temp. zones/โซนอุณหภูมิ	2	2
Temp. alarm/การแจ้งเตือน อุณหภูมิ	visual and acoustic/แสดงและเสียงเตือน	visual and acoustic/แสดงและเสียงเตือน
Interior light/ไฟส่องสว่างด้านใน	LED lighting permanently on, dimmable	LED lighting permanently on, dimmable
Door alarm/ระบบแจ้งเตือน (ประตู)	acoustic/เสียงเตือน	acoustic/เสียงเตือน
Safety thermostat/ระบบตัดอุณหภูมิอัตโนมัติ	yes/มี	yes/มี
Activ. charcoal filter ระบบกรองอากาศด้วยไส้กรองคาร์บอน	yes/มี	yes/มี
Door type/ชนิดประตู	panel ready or stainless steel panel as accessory	panel ready or stainless steel panel as accessory
Integrated lock/ระบบล็อกหน้าบาน	—	—
SoftSystem/ระบบปิดแบบนุ่มนวล	yes/มี	yes/มี
Door hinges/บานพับประตู	right, reversible/เปิดขวา กลับด้านได้	right, reversible/เปิดขวา กลับด้านได้
Dim. (H/W/D) cm/ขนาดสินค้า (ส/ก/ล) ซม.	177/55.7/55.3	87.2/55.9/53.3
Cut out Dim. (H/W/D) cm ขนาดเตรียมเฟอร์นิเจอร์ (ส x ก x ล) ซม.	178/56/55	88/56/55
Net weight kg/น้ำหนักสุทธิ กก.	88	57
Voltage V/Hz/แรงดันไฟฟ้าที่ใช้ใช้งาน	220–240/50	220–240/50
Installation Diagrams/ภาพวาดการติดตั้ง		

* Recommended: 560 mm

Wine Cabinets ตู้เก็บไวน์



75

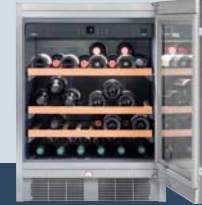


45

	WKt 6451 GrandCru (534.16.600)	WKEes 553 GrandCru (534.16.780)
	LED Wine	LED Wine Telescopic Rails
Energy consumption (kWh/y) ¹ พลังงานไฟฟ้ารวมที่ใช้ (กิโลวัตต์/ปี)	143	130
Total capacity litre/ความจุรวม ลิตร	625	47
Max. No. of bottles/ความจุขวดไวน์สูงสุด	312 (Bordeaux 0.75 l)	18
No. shelves/จำนวนชั้นวาง	7	3
Shelves on telesc. rails/วัสดุชั้นวางข้างประตู	–	2
Shelf material/ระบบควบคุมการทำงาน	beech wood shelves/ชั้นวางไม้บีช	beech wood shelves/ชั้นวางไม้บีช
Presentation shelf/จำนวนชั้นนำเสนอ	–	–
Electronic control/ระบบควบคุมการทำงาน	MagicEye with digital temp. display, key electronic	LCD temp. display, touch electronic
Temp. range °C/ช่วงอุณหภูมิ	+5 °C to +20 °C	+5 °C to +20 °C
Temp. zones/โซนอุณหภูมิ	1	1
Temp. alarm/การแจ้งเตือน อุณหภูมิ	visual and acoustic/แสดงและเสียงเตือน	visual and acoustic/แสดงและเสียงเตือน
Interior light/ไฟส่องสว่างด้านใน	LED interior lighting/ไฟส่องสว่างแบบ LED	LED lighting permanently on, dimable/ ไฟ LED ทรี่แสงได้
Door alarm/ระบบแจ้งเตือน (ประตู)	acoustic/เสียงเตือน	acoustic/เสียงเตือน
Safety thermostat/ระบบตัดอุณหภูมิอัตโนมัติ	yes/มี	–
Activ. charcoal filter ระบบกรองอากาศด้วยไส้กรองคาร์บอน	yes/มี	yes/มี
Door type/ชนิดประตู	fill door, terra	glass door with stainless steel frame/ประตูกระจก
Integrated lock/ระบบล็อกหน้าบาน	yes/มี	–
Door hinges/บานพับประตู	right, reversible/เปิดขวา กลับด้านได้	right, reversible/เปิดขวา กลับด้านได้
Dim. (H/W/D) cm/ขนาดสินค้า (ส/ก/ล) ซม.	–	44.1/55.7/52.2
Cut out Dim. (H/W/D) cm ขนาดเตรียมเฟอร์นิเจอร์ (ส x ก x ล) ซม.	193/74.7/75.9	45/56/55
Net weight kg/น้ำหนักสุทธิ กก.	86	31
Voltage V/Hz/แรงดันไฟฟ้าที่ใช้งาน	220–240/50	220–240/50
Installation Diagrams/ภาพวาดการติดตั้ง		



82-87



82-87

UWTeS 1672 Vinidor (534.16.610)



UWKes 1752 Vinidor (534.16.790)



Energy consumption (kWh/y) ¹ พลังงานไฟฟ้ารวมที่ใช้ (กิโลวัตต์/ปี)	190	145
Total capacity litre/ความจุรวม ลิตร	94	112
Max. No. of bottles/ความจุขวดไวน์สูงสุด	34 (Bordeaux 0.75 l)	46 (Bordeaux 0.75 l)
No. shelves/จำนวนชั้นวาง	5	4
Shelves on telesc. rails/วัสดุชั้นวางข่างประตู	3	3
Shelf material/ระบบควบคุมการทำงาน	beech wood shelves/ชั้นวางไม้บีช	beech wood shelves/ชั้นวางไม้บีช
Electronic control/ระบบควบคุมการทำงาน	MagicEye with digital temp. display for 2 zones, key electronic	MagicEye with digital temp. display, key electronic
Temp. range °C/ช่วงอุณหภูมิ	+5 °C to +20 °C	+5 °C to +20 °C
Temp. zones/โซนอุณหภูมิ	2	1
Temp. alarm/การแจ้งเตือน อุณหภูมิ	visual and acoustic/แสดงและเสียงเตือน	visual and acoustic/แสดงและเสียงเตือน
Interior light/ไฟส่องสว่างด้านใน	LED lighting permanently on/ไฟส่องสว่างแบบหลอด	LED lighting permanently on, dimable/ไฟส่องสว่างแบบหลอด
Door alarm/ระบบแจ้งเตือน (ประตู)	acoustic/เสียงเตือน	acoustic/เสียงเตือน
Safety thermostat/ระบบตัดอุณหภูมิอัตโนมัติ	yes/มี	yes/มี
Activ. charcoal filter ระบบกรองอากาศด้วยไส้กรองคาร์บอน	yes/มี	yes/มี
Door type/ชนิดประตู	glass door with stainless steel frame/ประตูกระจก	glass door with stainless steel frame/ประตูกระจก
Integrated lock/ระบบล็อกหน้าบาน	yes/มี	yes/มี
Door hinges/บานพับประตู	right, reversible/เปิดขวา กลับด้านได้	right, reversible/เปิดขวา กลับด้านได้
Dim. (H/W/D) cm ¹ /ขนาดสินค้า (ส/ก/ล) ซม.	81.8/59.7/57.5	81.8/59.7/57.5
Cut out Dim. (H/W/D) cm	82-87/60/58	82-87/60/58
ขนาดเตรียมเฟอร์นิเจอร์ (ส x ก x ล) ซม.		
Net weight kg/น้ำหนักสุทธิ กก.	49	44
Voltage V/Hz/แรงดันไฟฟ้าที่ใช้งาน	220-240/50	220-240/50
Installation Diagrams/ภาพวาดการติดตั้ง		

Wine Cabinets

ตู้เก็บไวน์



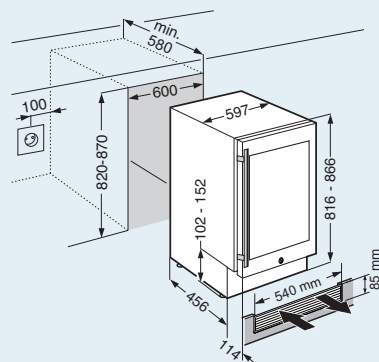
82-87

UKes 1752 Beverage Center (534.16.730)

LED Wine Telescopic Rails

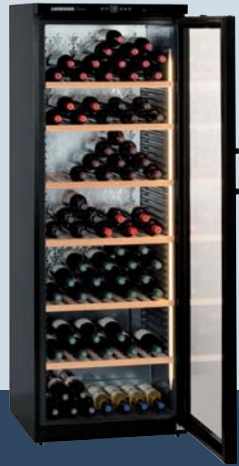
Energy consumption (kWh/y) พลังงานไฟฟ้ารวมที่ใช้ (กิโลวัตต์/ปี)	201
Total capacity litre/ความจุรวม ลิตร	108
Max. No. of bottles/ความจุขวดไวน์สูงสุด	4 (Bordeaux 0.75 l)
No. shelves/จำนวนชั้นวาง	1
Shelves on telesc. rails/วัสดุชั้นวางข้างประตู	–
Shelf material/ระบบควบคุมการทำงาน	Grate shelf with safety glass/ ชั้นวางแบบตะแกรงพร้อมชั้นกระจกนิรภัย
Electronic control/ระบบควบคุมการทำงาน	MagicEye with digital temp. display, key electronic
Temp. range °C/ช่วงอุณหภูมิ	+2 °C to +20 °C
Temp. zones/โซนอุณหภูมิ	1
Temp. alarm/การแจ้งเตือน อุณหภูมิ	visual and acoustic/แสดงและเสียงเตือน
Interior light/ไฟส่องสว่างด้านใน	LED lighting permanently on/ไฟส่องสว่างแบบหลอด
Door alarm/ระบบแจ้งเตือน (ประตู)	acoustic/เสียงเตือน
Safety thermostat/ระบบตัดอุณหภูมิอัตโนมัติ	yes/มี
Activ. charcoal filter ระบบกรองอากาศด้วยไส้กรองคาร์บอน	yes/มี
Door type/ชนิดประตู	glass door with stainless steel frame/ประตูกระจก
Integrated lock/ระบบล็อกหน้าบาน	yes/มี
Door hinges/บานพับประตู	right, reversible/เปิดขวา กลับด้านได้
Dim. (H/W/D) cm/ขนาดสินค้า (ส/ก/ล) ซม.	81.6/59.7/57.5
Cut out Dim. (H/W/D) cm ขนาดเตรียมเฟอร์นิเจอร์ (ส x ก x ล) ซม.	82-87/60/58
Net weight kg/น้ำหนักสุทธิ กก.	55
Voltage V/Hz/แรงดันไฟฟ้าที่ใช้	220–240/50

Installation Diagrams/ภาพวาดการติดตั้ง

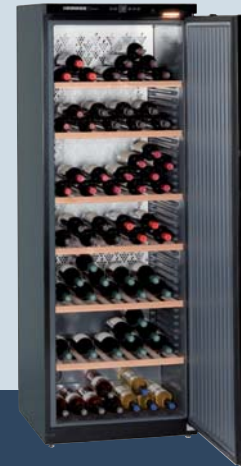


Wine Cabinets Barrique

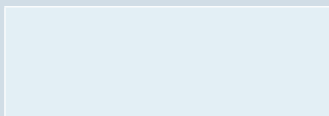
ตู้เก็บไวน์ Barrique



◀66▶



◀66▶



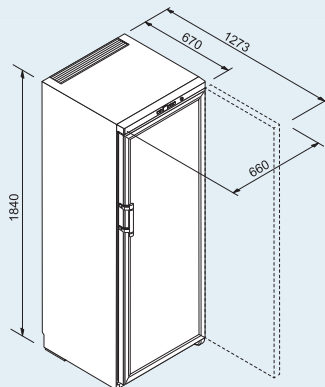
Energy consumption (kWh/y) ¹ พลังงานไฟฟ้ารวมที่ใช้ (กิโลวัตต์/ปี)
Total capacity litre/ความจุรวม ลิตร
Max. No. of bottles/ความจุขวดไวน์สูงสุด
No. shelves/จำนวนชั้นวาง
Shelf material/ระบบควบคุมการทำงาน
Presentation shelf/จำนวนชั้นนำเสนอ
Electronic control/ระบบควบคุมการทำงาน
Temp. range °C/ช่วงอุณหภูมิ
Temp. zones/โซนอุณหภูมิ
Temp. alarm/การแจ้งเตือน อุณหภูมิ
Interior light/ไฟส่องสว่างด้านใน
Door alarm/ระบบแจ้งเตือน (ประตู)
Safety thermostat/ระบบตัดอุณหภูมิอัตโนมัติ
Activ. charcoal filter ระบบกรองอากาศด้วยไส้กรองคาร์บอน
Door type/ชนิดประตู
Integrated lock/ระบบล็อกหน้าบาน
Door hinges/บานพับประตู
Dim. (H/W/D) cm/ขนาดสินค้า (ส/ก/ล) ซม.
Net weight kg/น้ำหนักสุทธิ กก.
Voltage V/Hz/แรงดันไฟฟ้าที่ใช้งาน

Installation Diagrams/ภาพวาดการติดตั้ง

WKb 4612 Barrique (534.16.895)

LED Wine

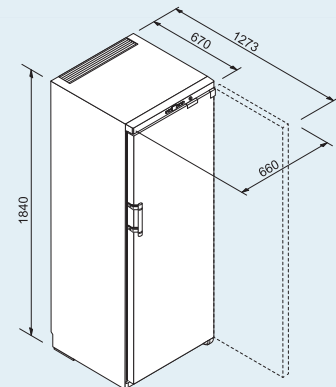
204
336
195 (Bordeaux 0.75 l)
7
beech wood shelves/ชั้นวางไม้บีช
1
MagicEye with digital temp. display, key electronic
+5 °C to +20 °C
1
visual and acoustic/แสดงและเสียงเตือน
LED interior lighting/ไฟส่องสว่างแบบ LED
acoustic/เสียงเตือน
yes/มี
yes/มี
glass door with handle, frame black
yes/มี
right, reversible/เปิดขวา กลับด้านได้
184/66/67
86
220–240/50



WKb 4611 Barrique (534.16.896)

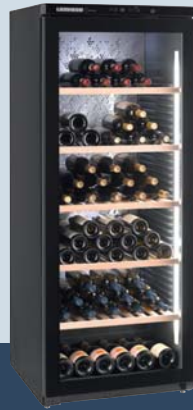
Wine

175
336
195 (Bordeaux 0.75 l)
7
beech wood shelves/ชั้นวางไม้บีช
–
MagicEye with digital temp. display, key electronic
+5 °C to +20 °C
1
visual and acoustic/แสดงและเสียงเตือน
light bulb/ไฟส่องสว่างแบบหลอด
acoustic/เสียงเตือน
yes/มี
yes/มี
full door with handle, black
yes/มี
right, reversible/เปิดขวา กลับด้านได้
184.2/65.7/66.3
68.5
220–240/50



Wine Cabinets Barrique

ตู้เก็บไวน์ Barrique



◀66▶



◀66▶

	WKgb 4113 Barrique (534.16.640)	WKb 1712 Barrique (534.16.890)
	LED Wine	LED Wine
Energy consumption (kWh/y) พลังงานไฟฟ้ารวมที่ใช้ (กิโลวัตต์/ปี)	1,570	149
Total capacity litre/ความจุรวม ลิตร	293	121
Max. No. of bottles/ความจุขวดไวน์สูงสุด	168 (Bordeaux 0.75 l)	60 (Bordeaux 0.75 l)
No. shelves/จำนวนชั้นวาง	6	3
Shelf material/ระบบควบคุมการทำงาน	beech wood shelves/ชั้นวางไม้บีช	beech wood shelves/ชั้นวางไม้บีช
Presentation shelf/จำนวนชั้นนำเสนอ	1	–
Electronic control/ระบบควบคุมการทำงาน	MagicEye with digital temp. display, key electronic	MagicEye with digital temp. display, key electronic
Temp. range °C/ช่วงอุณหภูมิ	+5 °C to +20 °C	+5 °C to +20 °C
Temp. zones/โซนอุณหภูมิ	1	1
Temp. alarm/การแจ้งเตือน อุณหภูมิ	visual and acoustic/แสดงและเสียงเตือน	visual and acoustic/แสดงและเสียงเตือน
Interior light/ไฟส่องสว่างด้านใน	LED interior lighting/ไฟส่องสว่างแบบ LED	LED interior lighting/ไฟส่องสว่างแบบ LED
Door alarm/ระบบแจ้งเตือน (ประตู)	acoustic/เสียงเตือน	acoustic/เสียงเตือน
Safety thermostat/ระบบตัดอุณหภูมิอัตโนมัติ	yes/มี	yes/มี
Activ. charcoal filter ระบบกรองอากาศด้วยไส้กรองคาร์บอน	yes/มี	yes/มี
Door type/ชนิดประตู	glass door with handle, frame black	glass door with handle, frame black
Integrated lock/ระบบล็อกหน้าบาน	yes/มี	yes/มี
Door hinges/บานพับประตู	right/เปิดขวา	right, reversible/เปิดขวา กลับด้านได้
Dim. (H/W/D) cm/ขนาดสินค้า (ส/ก/ล) ซม.	164.5/65.7/66.3	85/65.7/66.3
Net weight kg/น้ำหนักสุทธิ กก.	78	45
Voltage V/Hz/แรงดันไฟฟ้าที่ใช้	220–240/50	220–240/50
Installation Diagrams/ภาพวาดการติดตั้ง		

Humidor Freestanding

กระปุกไวน์หรือซีการ์ให้มีความชื้นประจำ แบบลอยตัว



◀43▶

ZKes 453 Humidor (534.16.690)

LED Cigar Smart Steel

Energy consumption (kWh/y)

พลังงานไฟฟ้ารวมที่ใช้ (กิโลวัตต์/ปี)

162

Total capacity litre/ความจุรวม ลิตร

39

No. shelves/จำนวนชั้นวาง

2

Shelf material/ระบบควบคุมการทำงาน

Spanish cedar wood shelves/ชั้นวางไม้ซีดาร์สเปน

Electronic control/ระบบควบคุมการทำงาน

LCD temp. display, touch electronic

Temp. range °C/ช่วงอุณหภูมิ

+16 °C to +20 °C

Temp. zones/โซนอุณหภูมิ

1

Temp. alarm/การแจ้งเตือน อุณหภูมิ

visual and acoustic/แสดงและเสียงเตือน

Interior light/ไฟส่องสว่างด้านใน

LED lighting permanently on, dimmable/ไฟ LED แบบเปิดตลอดเวลา หรือแสงได้

Door alarm/ระบบแจ้งเตือน (ประตู)

acoustic/เสียงเตือน

Activ. charcoal filter

ระบบกรองอากาศด้วยไส้กรองคาร์บอน

yes/มี

Door type/ชนิดประตู

glass door with stainless steel frame and SmartSteel/ประตูกระจก กรอบประตูสแตนเลสสตีลแบบสมาร์ทสตีล

Integrated lock/ระบบล็อกหน้าบาน

yes/มี

Door hinges/บานพับประตู

right/เปิดขวา

Dim. (H/W/D) cm/ขนาดสินค้า (ส/ก/ล) ซม.

61.2/42.5/47.8

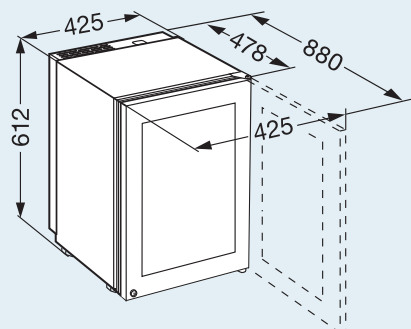
Net weight kg/น้ำหนักสุทธิ กก.

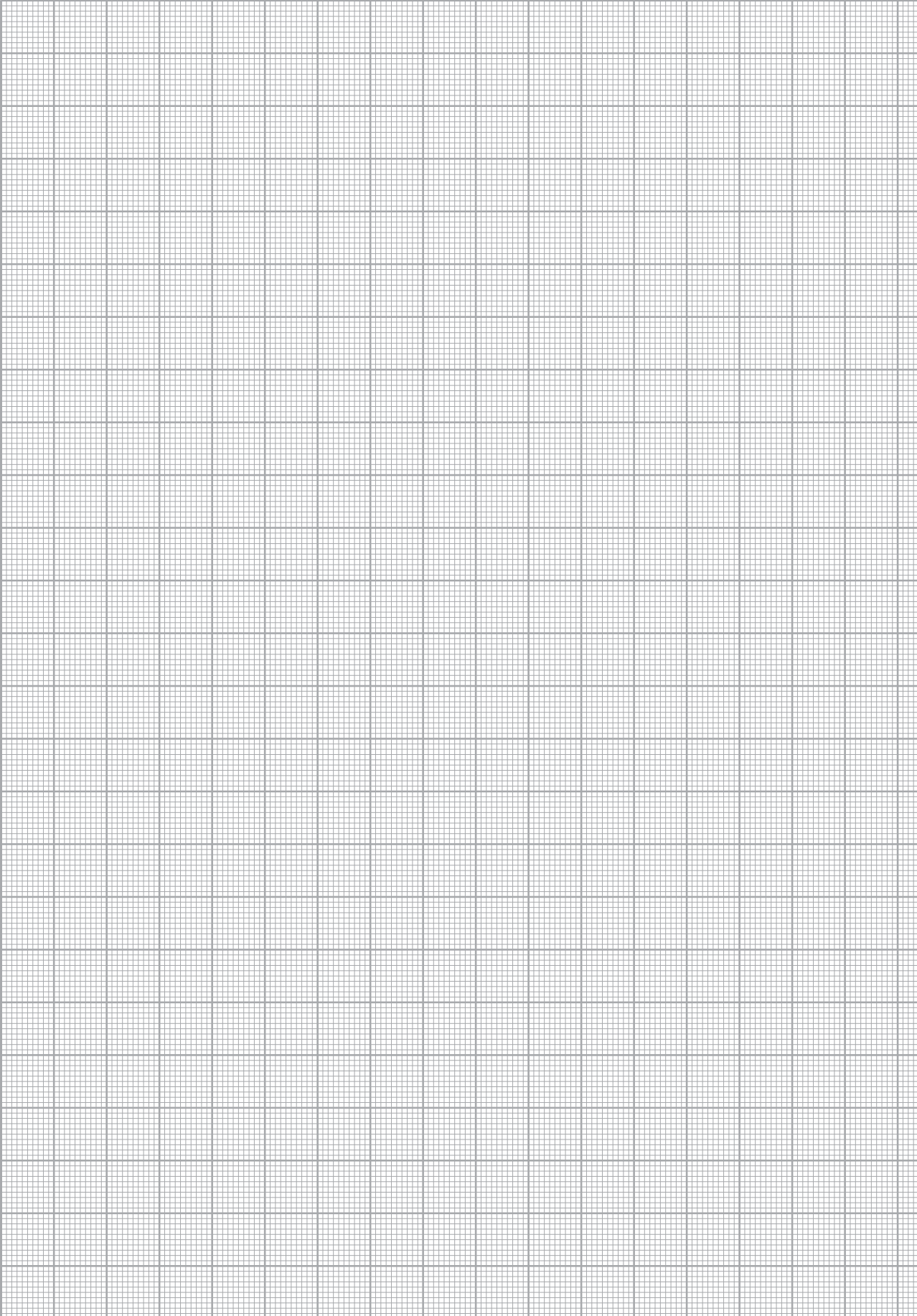
30

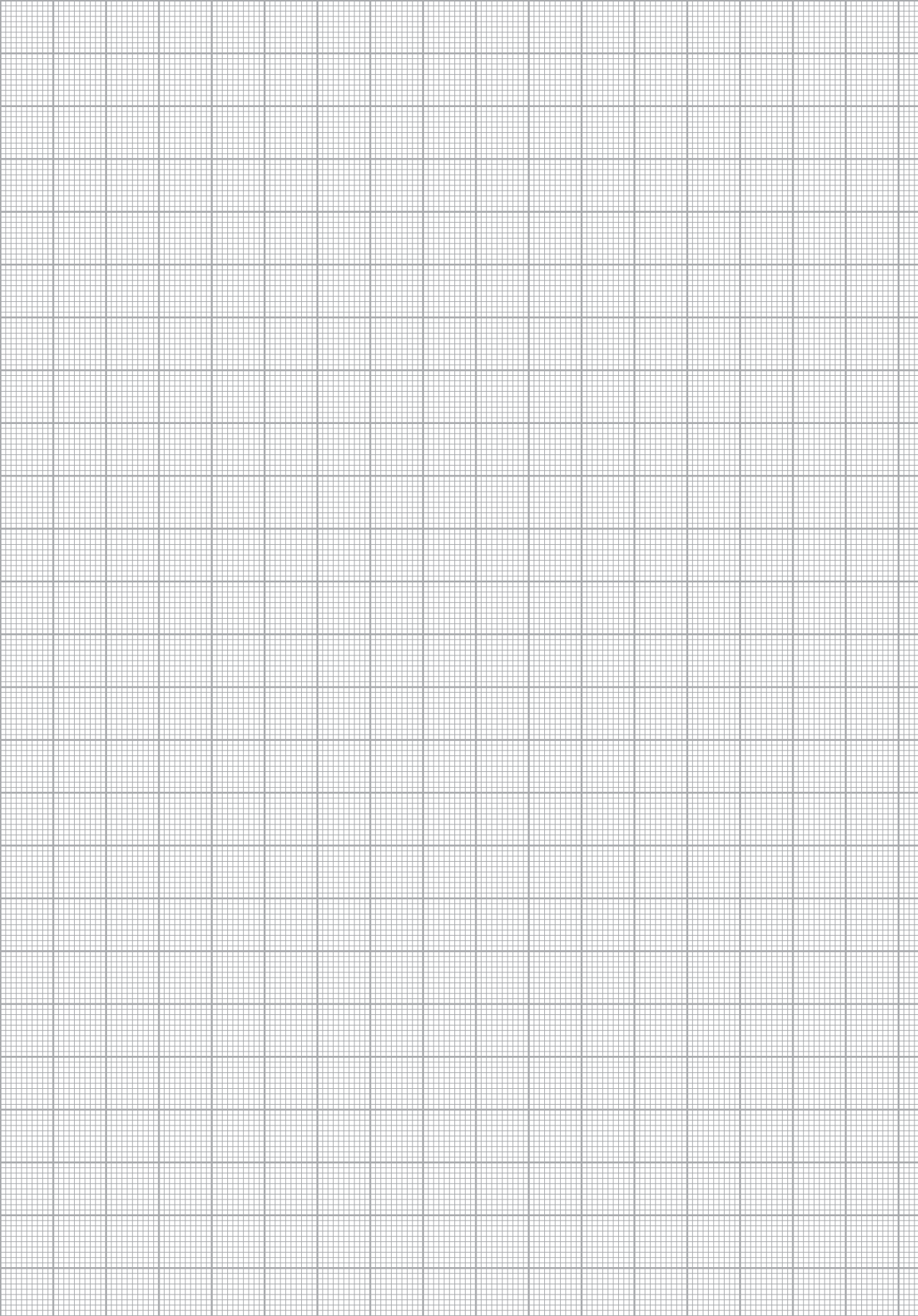
Voltage V/Hz/แรงดันไฟฟ้าที่ใช้งาน

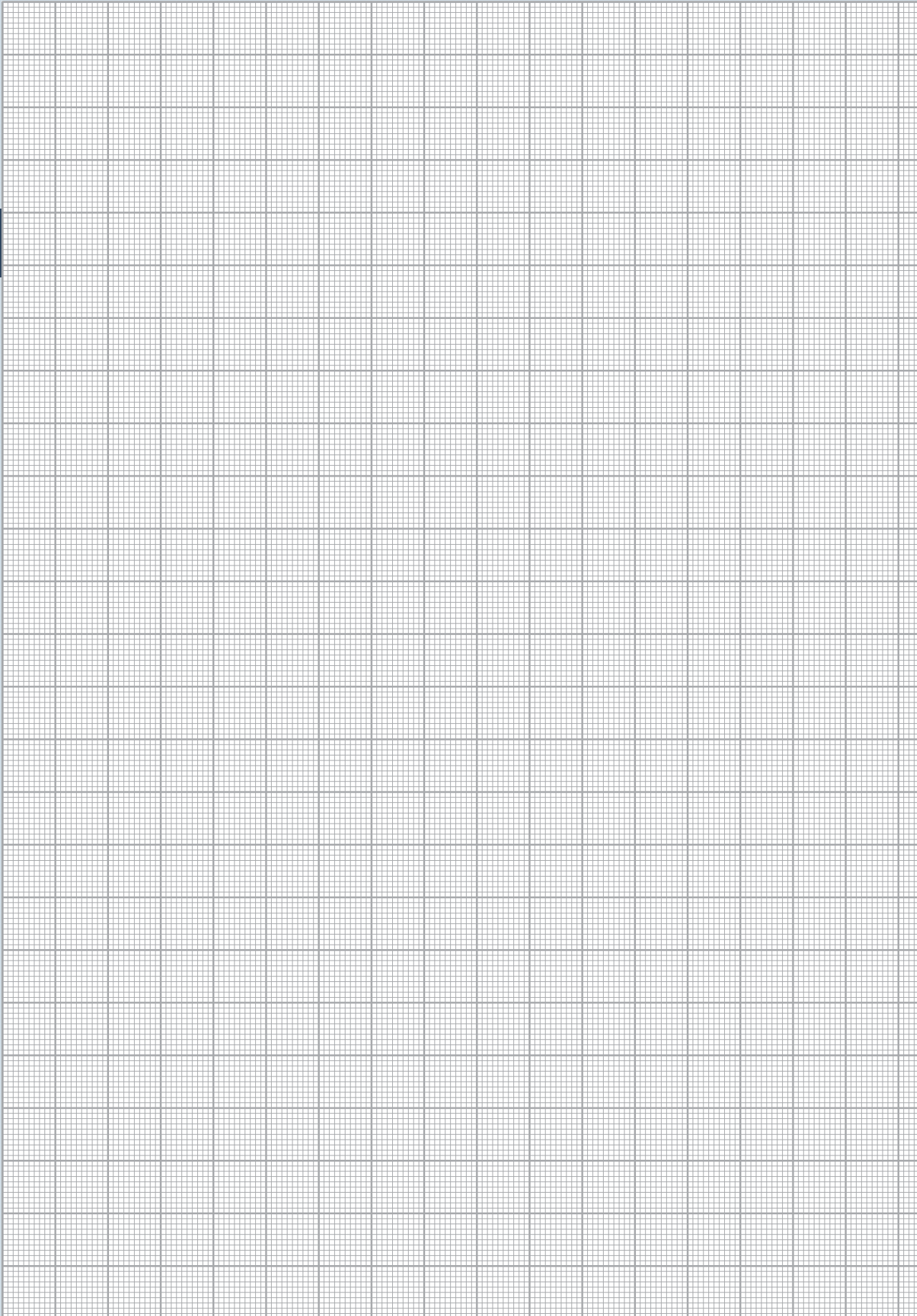
220-240/50

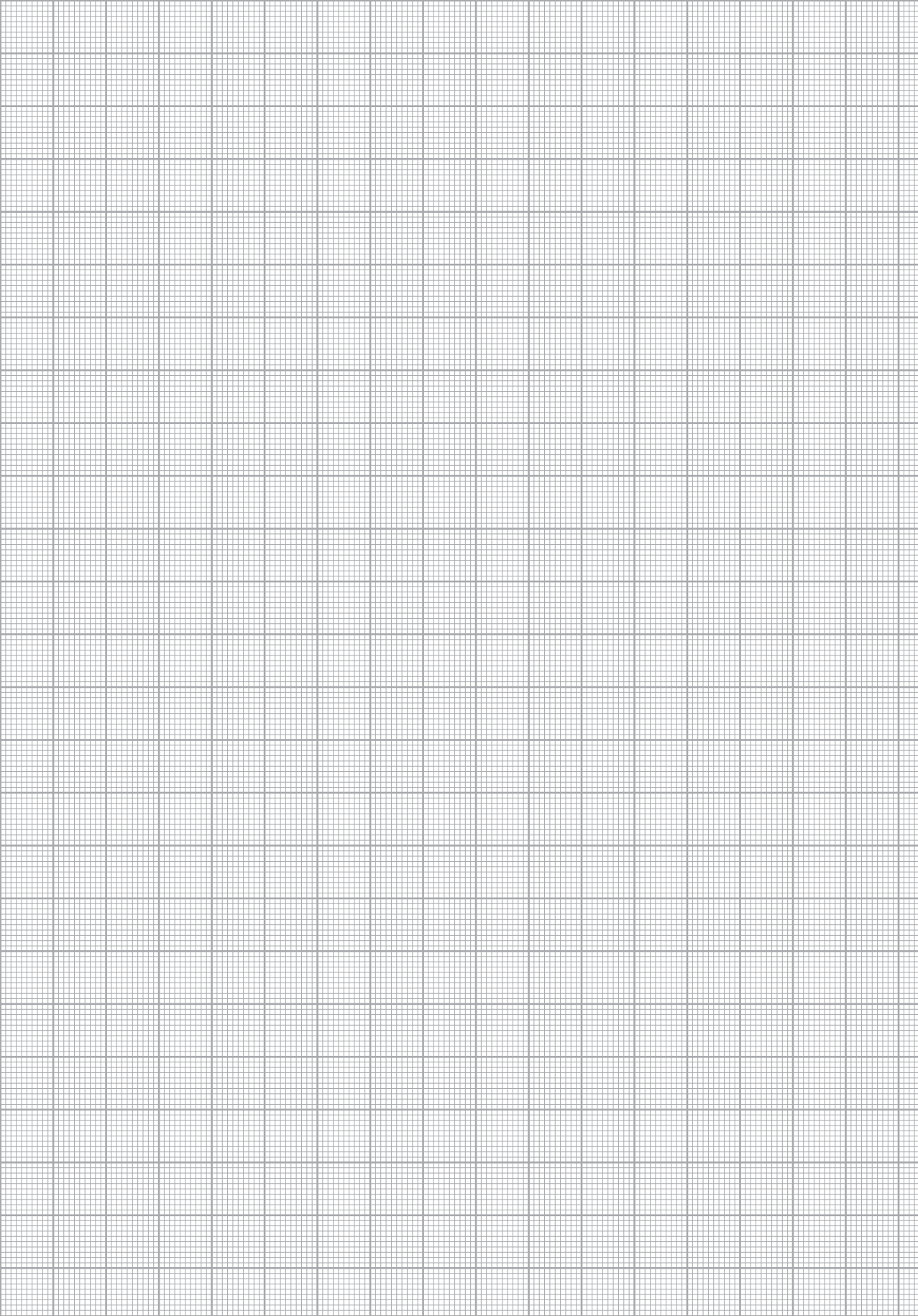
Installation Diagrams/ภาพวาดการติดตั้ง











Imprint

This brochure is only intended for use by the recipient. It remains in all respects the property of Häfele.

Reproductions of this catalogue in whole or in part, the copying or imitation of any illustrations and the imitation of the layout are strictly prohibited.

The technical descriptions and dimensions in this catalogue, also those with the photographs and drawings, are not binding. We reserve the right to make design improvements. All dimensions in mm, unless stated otherwise.

We bear no liability for any misprints or other errors that might occur in the production of the brochure.

All deliveries are made pursuant to Häfele's sales conditions.

March 2020

© Copyright by Häfele (Thailand) Limited

All rights reserved

Printed in Thailand

สงวนลิขสิทธิ์

โบรชัวร์เล่มนี้สงวนลิขสิทธิ์ในการใช้เป็นผู้มีเลือกซื้อผลิตภัณฑ์เท่านั้นและถือเป็นสมบัติของบริษัทเฮเฟลโดยสมบูรณ์

การผลิตลอกเลียนแบบทั้งหมดหรือส่วนหนึ่งส่วนใด รวมทั้งการลอกเลียนแบบภาพหรือรูปแบบการจัดวางถือเป็นการละเมิดลิขสิทธิ์

คำบรรยายทางเทคนิคและขนาดของผลิตภัณฑ์ รวมถึงภาพและแบบร่างที่ปรากฏภายในไม่ถือเป็นข้อผูกมัดทางกฎหมายแต่อย่างใดทางบริษัทฯ ขอสงวนสิทธิ์ในการปรับเปลี่ยนงานออกแบบในภายหลังขนาดของผลิตภัณฑ์ทั้งหมดมีหน่วยเป็นมิลลิเมตร ยกเว้นในกรณีที่จะระบุเป็นหน่วยอื่น

ทั้งนี้ทางบริษัทฯ จะไม่ขอรับผิดชอบต่อความผิดพลาดใดๆ ที่อาจเกิดขึ้นระหว่างขั้นตอนการผลิตโบรชัวร์

การจัดส่งสินค้าจะเป็นไปตามเงื่อนไขการขายที่ระบุโดยบริษัทเฮเฟล

มีนาคม 2563

ลิขสิทธิ์ของบริษัท เฮเฟล (ประเทศไทย) จำกัด

สงวนลิขสิทธิ์

พิมพ์ที่ประเทศไทย

 Häfele Thailand

 hafelethailand

 hafelethailand

 hafelethailand

 hafelethailand



*New products,
latest information
and regular promotions!*

www.hafele.co.th
www.hafelethailand.com



*Contact our sales department
for detailed information!*

info@hafele.co.th



*Online Shop:
24 hours - Exclusive & Easy!*

www.hafelehome.co.th

Häfele (Thailand) Limited

Häfele Design Studio (Bangkok)

57 Soi Sukhumvit 64, Sukhumvit Rd.,
Phrakanong Tai, Phrakanong,
Bangkok 10260
Telephone: (02) 768-7171

Häfele Design Studio (Pattaya)

Opposite Outlet Mall, 140/89 Moo 11,
Nongprue, Banglamung,
Chonburi 20150
Telephone: (038) 332-485-8

Häfele Design Studio (Hua Hin)

15/84 Hua Hin 29,
Petchkasem Rd., Hua Hin,
Prachubkirikhan 77110
Telephone: (032) 547-704

Häfele Design Center (Phuket)

Opposite Big C, 81 Moo 5,
Chalermprakiet Ror-9 Rd.,
Vichit, Muang, Phuket 83000
Telephone: (076) 304-460

Häfele Design Studio (Chiang Mai)

498 Chiang Mai-Lampang Road
Thasala, Muang Chiang Mai,
Chiang Mai 50000
Telephone: (053) 240-300

