



HAFELE





CONTENTS

Introduction

Family roots	6
--------------	---

Series

Professional Series	10
Modern Series	14
Heritage Series	18

The Products 22

Cookers	26
Built-in ovens	46
Built-in hobs	74
Ventilation	94
Dishwashers	108

Colours and finishes 116

Automotive paint	120
Metals	123
Texture paint	129



The starting point

จุดเริ่มต้น

Bertazzoni has always understood that food, cooking and gatherings in the kitchen are at the heart of family life. For more than 135 years, Bertazzoni cooking appliances have helped people bring the best of home-cooked food to the family table.

Ever since 1882, Bertazzoni cooking machines have built a reputation based on quality engineering and a deep passion for food. Always innovating, we are proud to introduce a whole new collection of built-in ovens, rangetops, cooktops. Whatever your cooking style, Bertazzoni appliances help you cook and serve food with precision, flair and flavour.

Bertazzoni มีความเข้าใจอาหารตลอดมา การทำอาหารและการอยู่ร่วมกันในห้องครัวคือหัวใจของชีวิตครอบครัว มากกว่า 135 ปีที่อุปกรณ์ทำครัวของ Bertazzoni ได้ช่วยให้ผู้คนปรุงอาหารที่ดีที่สุดสู่โต๊ะอาหารของครอบครัวของพวกเขา

นับตั้งแต่ ค.ศ 1882 เครื่องครัวของ Bertazzoni ได้สร้างชื่อเสียงบนคุณภาพทางวิศวกรรมและความหลงใหลในอาหารอย่าง ลุ่มลึก ด้วยการพัฒนาอยู่ตลอดเวลา พวกเราภูมิใจที่จะแนะนำคอลเลคชันใหม่ของเตาอบแบบฝัง เตาแก๊ส ไม่ว่าจะการปรุงอาหารของคุณจะเป็นอย่างไรเครื่องครัวของ Bertazzoni จะช่วยคุณปรุงและเสิร์ฟอาหารได้อย่างไร้ที่ติ มีรสนิยมน และ ถึงรสชาติ



Family roots

The latest Bertazzoni products with their advanced technology are part of a continuous story that began, as many do, with a journey. Back in the 19th century Francesco Bertazzoni made precision weighing machines for the local cheese-makers in Emilia-Romagna, northern Italy.

Watching the trains coming into Guastalla from Germany and Austria, he noticed that the railcars were heated by a new type of wood-burning stove: a stove that cooked for the train crew as well as heating the carriage. This innovation appealed to the manufacturer – it spoke to his entrepreneurial instincts as well as to his love of food and family.

“Always be true to yourself and to your own values”

Family. Food. Engineering. These came together in the mind of Francesco and they have been passed through the six Bertazzoni generations that followed. Today these three words define the brand. Inspired by his discovery of the railway stove, Francesco and his son Antonio set about adapting it to their own purposes. So they began producing cooking stoves for local use around Guastalla where they had their workshop – soon their stoves were being sold throughout Italy. In 1909, the next generation headed by Napoleone Bertazzoni built a factory right next to the railway station. It was a reminder of the original idea, and perfectly situated for a transport system that could spread Bertazzoni stoves further afield. They branded their main stove La Germania in recognition of its inspiration of the railway destination that inspired it and they began to win awards for the quality of their product design. Napoleone introduced mass production techniques, many learned from the region’s growing car-making industry.

After Napoleone died in the 1930s his widow Angela kept the factory operating at a high level. The company’s direction was now well-established, but of course there were many developments along the way.



"La Germania" was the original trademark for the Bertazzoni cooking range

"La Germania" คือเครื่องหมายการค้าแรก สำหรับเตาทำอาหารของ Bertazzoni

เริ่มต้นจากครอบครัว

ผลิตภัณฑ์ล่าสุดของ Bertazzoni ที่ถูกใส่เทคโนโลยีที่ก้าวหน้าเข้าไปเป็นส่วนหนึ่งของเรื่องราวที่สืบต่อมา ย้อนกลับไปที่ศตวรรษที่ 19 Francesco Bertazzoni ได้สร้างเครื่องชั่งตวงสำหรับชั่งให้แก่มืออาชีพในเมืองในเขตเอมิเลียโรมัญญา ในภาคเหนือของอิตาลี

การนั่งมองรถไฟจากเยอรมนีและออสเตรียมาสู่เมืองกัสตัลลา Francesco Bertazzoni ได้สังเกตเห็นว่ารถไฟได้ใช้ความร้อนจากเตาพิ้นรูปแบบใหม่ ซึ่งเห็นว่าเป็นเตาแบบเดียวที่ใช้ทำอาหารให้กับพนักงานบนรถไฟ นวัตกรรมนี้สร้างความน่าสนใจให้กับเขา กระตุ้นถึงสัญชาตญาณของผู้ประกอบการของเขา รวมทั้งความรักในอาหารและครอบครัวของเขาด้วย

“จงจริงใจต่อตัวเอง และคุณค่าของตัวเองเสมอ”

ครอบครัว อาหาร วิศวกรรมศาสตร์ 3 สิ่งนี้ผสมผสานกันอยู่ในความคิดจิตใจของ Francesco และมันได้ถูกส่งต่อไปให้กับตระกูล Bertazzoni ทั้ง 6 รุ่น ทุกวันนี้ค้ำทั้ง 3 คำนั้นได้ถูกนำมานิยามตัวของแบรนด์ที่ได้รับแรงบันดาลใจจากรถไฟ Francesco และ Antonio ลูกชายของเขาได้เริ่มผลิตเตาไฟสำหรับทำอาหารให้แก่คนในพื้นที่ในแถบ กัสตัลลา ที่ซึ่งพวกเขาได้เริ่มทำโรงงานขึ้นมา สุดท้ายเตาของพวกเขาได้ถูกขายในทุกหนทุกแห่งของอิตาลี ในปี 1909 ทายาทรุ่นต่อมา Napoleone Bertazzoni ได้สร้างโรงงานไว้ที่ริมสถานีรถไฟ มันเป็นเรื่องที่ระลึกถึงความคิดเห็นต้นแบบ และตั้งอยู่อย่างสมบูรณ์แบบสำหรับระบบขนส่งซึ่งทำให้เตาของ Bertazzoni ถูกส่งออกไปยังที่ห่างไกล พวกเขาตั้งชื่อให้กับเตาตัวหลักของพวกเขาว่า "La Germania" เพื่อเป็นการระลึกถึงที่มาของแรงบันดาลใจของมัน นั่นคือจุดหมายของรถไฟและพวกเขาเริ่มได้รางวัลเกี่ยวกับคุณภาพของการออกแบบผลิตภัณฑ์ของพวกเขา ตั้งแต่ตอนนั้น Napoleone ได้นำเทคนิคในการผลิตจำนวนมาก จากการเรียนรู้เกี่ยวกับการเจริญเติบโตอุตสาหกรรมยานยนต์ของภูมิภาคมาปรับใช้กับโรงงานของเขา เพื่อเพิ่มกำลังการผลิตให้ตอบใจกับความต้องการของผู้บริโภค

หลังจากที่ Napoleone เสียชีวิตในปี ค.ศ. 1930 Angela ภรรยาของเขา ยังคงดำเนินกิจการโรงงานอย่างเต็มที่และแน่นอนว่ามีมีการพัฒนาเกิดขึ้นตลอดมา



Antonio Bertazzoni







Professional Series

Smart thinking.

Clean lines.

Precise design.

“โปรเฟสชันนอลซีรี่ส์”

ฉลาดคิด

เฉียบคม

การออกแบบที่แม่นยำ

The beautifully designed Professional Series offers best-in- category capacity, flexibility and usability: professional performance for your kitchen at home. Its distinctive style features elegant knobs, ergonomically designed handles and sophisticated finishes. These iconic elements blend design with an innovative approach to function, underpinned by our renowned engineering.

This signature style has won many design awards since its introduction. The complete Professional Series kitchen suite includes built-in ovens, hobs, dishwasher and ventilation systems, alongside a choice of cookers.

ในซีรี่ส์โปรเฟสชันนอลที่เต็มไปด้วยดีไซน์อันสวยงาม นำเสนอความจุ ความยืดหยุ่นที่สามารถปรับเปลี่ยนให้เข้ากับทุกการใช้งาน นับเป็นห้องครัวที่มีศักยภาพแบบมืออาชีพในบ้านของคุณ ด้วยรูปแบบลักษณะอันโดดเด่นผสมผสานเข้ากับปุ่มปรับที่งดงาม ด้ามจับที่ออกแบบตามสรีระศาสตร์อย่างประณีตด้วยส่วนประกอบที่มีลักษณะโดดเด่นผสมผสานกับการออกแบบโดยนำนวัตกรรมไปสู่การใช้งาน โดยวิศวกรผู้มีชื่อเสียงของเรา

ด้วยลักษณะที่มีเอกลักษณ์เฉพาะนี้ได้รับรางวัลยอดเยี่ยมในการออกแบบอย่างมากมายตั้งแต่เปิดตัว ห้องครัวในโปรเฟสชันนอลซีรี่ส์ประกอบไปด้วยเตาอบแบบฝัง เตาแก๊ส เครื่องล้างจาน เครื่องดูดควัน และเตาสำหรับทำอาหารอีกหลายรูปแบบที่คุณสามารถเลือกได้เองตามความต้องการ

The coordinated kitchen

ครัวที่สมบูรณ์แบบรองรับทุกการใช้งาน

The Professional Series offers the perfect solution for every kind of appliance designed as part of the integrated kitchen suite.

Every control panel, display, knob, handle and oven window of the built-in and specialty ovens align perfectly in vertical and horizontal configurations. The wide choice of state-of-the-art technology means the Professional Series is both versatile and flexible.

The sleek styling offers an exciting, clean and elegant look that balances built-in elements with freestanding cookers. This all comes together effortlessly to help you design your perfect kitchen. The result is beautiful symmetry.

โปรเฟสชันนอลซีรี่ส์ได้นำเสนอหนทางแก้ปัญหาที่ดีที่สุดสำหรับเครื่องใช้ทุกอย่าง ซึ่งถูกออกแบบให้เป็นส่วนหนึ่งของห้องครัว

ทุกๆแผงควบคุม จอแสดงผล แป้นหมุน มือจับ และฝาของเตาอบ และเตาอบชนิดพิเศษที่สามารถติดตั้งได้ในระนาบเดียวกัน ไม่ว่าจะ เป็นแนวตั้งหรือแนวนอน ตัวเลือกที่มากมายของเทคโนโลยีที่ล้ำสมัยนั้น โปรเฟสชันนอลซีรี่ส์ รวมไปถึงทั้งความเนกประสงค์และการใช้งานที่ครบครันไว้ให้คุณ

ความเงางามของสแตนเลสให้ความสะอาดและสง่างามอันไร้ที่ติ ซึ่งควบคู่กับอุปกรณ์ติดตั้งเฉพาะขนาดพื้นที่ และเตาแยกอิสระ ทั้งหมดจะช่วยให้คุณดีไซน์ห้องครัวที่สมบูรณ์แบบ โดยที่คุณไม่ต้องเหนื่อยเลย ผลลัพธ์ก็คือความสวยงามที่มีความสมมาตรรับสัดส่วนกันเป็นอย่างดี







Modern Series

Contemporary approach.

Sophisticated design.

Powerful style.

“โมเดิร์นซีรีส์”

เข้าถึงความร่วมมือ

งานออกแบบอันซับซ้อน

เต็มไปด้วยพลัง

The Modern Series range brings a fresh, contemporary elegance to your kitchen. Bertazzoni's designers have excelled themselves in elevating essential design to the highest levels of sophistication through rich materiality. With its range of new built-in machines, the Modern Series tells a very Italian story of design and style. The clean lines of the design style are maintained through touch controls on the most advanced models, revealing a timeless vision and seamless integration.

เตาโมเดิร์นซีรีส์นำความสดใส ร่วมสมัย และงามสง่ามาสู่ห้องครัวของคุณ ดีไซน์เนอร์ของ Bertazzoni มีความเป็นเลิศในการยกระดับส่วนสำคัญของการออกแบบไปสู่ระดับสูงสุดของความซับซ้อน ผ่านความเป็นรูปธรรมอันหรูหราด้วยตัวของเตานั้นมันได้บอกเล่าเรื่องราวของความการออกแบบและสไตล์ที่เป็นแบบอิตาเลียน ลายเส้นในรูปแบบการออกแบบยังคงถูกคงไว้ผ่านการควบคุมแบบสัมผัสในรุ่นล่าสุด เผยให้เห็นมุมมองเหนือกาลเวลาและการผสมผสานที่ไร้รอยต่อ

17:34

The coordinated kitchen

The Modern Series encourages a sophisticated approach to kitchen design brings together a wide range of built-in kitchen appliances. For example, the entire collection of built-in ovens are engineered to align perfectly – controls and control panels, displays, handles and oven windows all align in vertical and horizontal configuration.

This makes designing the perfect kitchen simple. The choice of technology makes it versatile and flexible, while the styling offers an exciting clean and elegant look. Their contemporary modern Italian style and advanced functionality has the potential to transform the way your kitchen looks and the way you cook.

ครัวที่สมบูรณ์แบบรองรับทุกการใช้งาน

โมเดิร์นซีรีส์ใช้วิธีการที่ซับซ้อนในการออกแบบโดยการนำอุปกรณ์เครื่องใช้ในครัวแบบฝัง ยกตัวอย่างเช่น เตาอบแบบฝัง ทั้งหมดในรุ่นถูกออกแบบทางวิศวกรรมเพื่อการจัดเรียงอยู่ในตำแหน่งอย่างสมบูรณ์แบบ การควบคุมและแผงควบคุม การแสดงผลสัมผัส และฝาเตาอบถูกวางเรียงในแนวตั้งและการปรับแต่งในแนวนอน

สิ่งนี้ทำให้เกิดการดีไซน์ครัวที่สมบูรณ์แบบตามแบบอย่างที่ยืดหยุ่น เทคโนโลยีทำให้เกิดความอเนกประสงค์และความยืดหยุ่นในการใช้งาน ในขณะที่สไตล์นำมาซึ่งความสะอาดและสง่างาม เราอารมณ์ สไตล์อิตาเลียนร่วมสมัยและการนำไปใช้ประโยชน์ในขั้นสูง สามารถเปลี่ยนแปลงสิ่งที่ครัวของคุณเป็นและวิถีในการทำอาหารของคุณ





Heritage Series

Authentic inspiration.
Traditional style.
Powerful influence.

“เฮอริเทจ ซีรี่ส์”

แรงบันดาลใจที่แท้จริง

สไตล์แบบดั้งเดิม

เสน่ห์ที่ทรงพลัง

The magnificent Heritage Series is built around cookers that would have been instantly recognisable to Napoleone Bertazzoni in the early 1900s – but they contain the innovative engineering and technology of the 21st century. Authentic in exterior design yet advanced on the interior, these are modern classics, driven by innovation and engineering, with full respect to Bertazzoni's heritage; something the company is proud to recognise and celebrate.

รายละเอียดของการออกแบบในเฮอริเทจซีรี่ส์ที่อยู่ในเครื่องครัวที่งดงาม ทำให้นึกถึง Napoleone Bertazzoni ในยุค 1900 โดยทันที หากแต่มันถูกใส่นวัตกรรมทางวิศวกรรมและเทคโนโลยีของศตวรรษที่ 21 ไว้ การออกแบบดั้งเดิมแต่ล้ำยุคกับระบอบวิศวกรรมภายในคือความคลาสสิกที่ทันสมัย ขับเคลื่อนโดยนวัตกรรมทางวิศวกรรมที่เต็มไปด้วยความเชี่ยวชาญที่ Bertazzoni ส่งต่อกันมารุ่นสู่รุ่น และนี่คือสิ่งที่เราภูมิใจที่จะเล่าขานและสร้างความทรงจำให้ทุกคนได้ทราบ



The coordinated kitchen

The Heritage Series brings a classic look to your modern kitchen design. Its iconic lines make this series compatible with any design approach as a contrasting statement or an era-inspiring centerpiece.

This classic design language is paired with high-performance modern engineering. It is the perfect way to integrate a wide range of cooking options into your kitchen with a welcoming and authentic look.

ครัวที่สมบูรณ์แบบรองรับทุกการใช้งาน

เฮอริเทจซีรีส์นำความคลาสสิกกลับมาสู่ครัวของคุณ การออกแบบที่โดดเด่นทำให้ซีรีส์นี้สามารถเข้าได้กับทุกดีไซน์อย่างไร้ที่ติ เป็นดั่งศูนย์กลางแรงบันดาลใจแห่งยุคสมัย

การออกแบบดีไซน์แบบคลาสสิกถูกจับคู่ไปกับงานวิศวกรรมสมัยใหม่ที่ทรงศักยภาพ เป็นหนทางที่เยี่ยมยอดในการผสมผสานตัวเลือกการทำครัวที่มากมายเข้าไปในครัวของคุณได้อย่างแท้จริง





























The Products





Technical Specifications

Key to icons used in these specifications

 bake การอบมาตรฐาน	 clean โปรแกรมทำความสะอาด
 convection bake การอบลมร้อน	 light ไฟส่องสว่าง
 fast preheat การอุ่นเตา	 timer การจับเวลา
 grill การย่าง	 sterilize function ฟังก์ชันฆ่าเชื้อโรค
 turbo grill การย่างด้วยลมร้อน	 microwave function ฟังก์ชันไมโครเวฟ
 convection (electric ovens) ฟังก์ชันลมร้อน (เตาอบไฟฟ้า)	 combi-steamer ฟังก์ชันระหว่างเตาอบและอบไอน้ำ
 fan (gas ovens) ฟังก์ชันพัดลม (เตาอบแก๊ส)	 microwave and grill function ฟังก์ชันไมโครเวฟและการย่าง
 fan (gas ovens) ฟังก์ชันพัดลม (เตาอบแก๊ส)	 special functions ฟังก์ชันพิเศษ
 turbo/pizza function ลมร้อนและความร้อนด้านล่าง (พิซซ่า)	 defrosting ฟังก์ชันละลายน้ำแข็ง
 bottom bake ความร้อนด้านล่าง	 turnspit and grill การหมุนและการย่าง
 upper bake ความร้อนด้านบน	 warming การอุ่นอาหาร
 total steam โปรแกรมอบไอน้ำ	 proofing ฟังก์ชันการหมักแป้งให้แบ่งฟู



Cookers

เตา

Bertazzoni Range Cookers offer best-in-class versatility, capacity and performance. Available in the Professional and Heritage Series, you can choose from wide range of striking and sophisticated colours and finishes. Ranging from 60cm to 120cm, the extra-large oven design features dual fan convection for optimal heat distribution and faster heat-up times. The flexible multi-function electric oven has 11 programmes to create excellent results every time with precise temperature control between 40°C and 250°C. In gas models, the precision thermostat regulates burner power continually for minimal temperature fluctuations. A full-width powerful electric grill offers searing and grilling over a large surface area.

Safety and ease of use are built-in with heavy duty shelves and telescopic glides and cool touch, triple glass insulated oven door, which also increases energy efficiency.

The gas worktops feature high quality brass burners add to the precision and control and a versatile dual wok ring. The seamless one-piece stainless steel top design makes cleaning simple. The induction hobs heat up rapidly and are highly efficient, with just 10% energy loss.

เตาแก๊สของ Bertazzoni มอบความเนกประสงค์ที่สุดให้แก่คุณ ทั้งความจุและประสิทธิภาพ มีให้เลือกในโปรเฟสชันนอลซีรีส์ และ เฮอร์ริเทจซีรีส์ มีหลากหลายตัวเลือกที่โดดเด่นและการเคลือบสีที่สวยงามนุ่ม เริ่มจากขนาด 60 ซม. ไปถึง 120 ซม. เตาขนาดใหญ่พิเศษที่ถูกออกแบบมาพร้อมกับระบบทำความร้อนของพัดลมแบบคู่ เพื่อความเหมาะสมของการกระจายความร้อนและกระบวนการทำความร้อนที่เร็วขึ้น เตาอบไฟฟ้าอเนกประสงค์มีทั้งหมด 11 โปรแกรมที่สามารถสร้างสรรค์ผลลัพธ์ที่สุดยอดในทุกเวลา ด้วยการควบคุมอุณหภูมิที่แม่นยำระหว่าง 40 องศาเซลเซียส ไปจนถึง 250 องศาเซลเซียส ในรุ่นแก๊ส ตัวควบคุมอุณหภูมิที่แม่นยำจะควบคุมพลังงานอย่างต่อเนื่องเพื่อความผันผวนของอุณหภูมิที่น้อยที่สุด เตาไฟฟ้าที่สามารถรองรับภาชนะขนาดใหญ่หรือประกอบอาหารได้ทีละมากๆ

ส่วนของความสะอาดและความปลอดภัยในการใช้งาน ประกอบไปด้วยชั้นวางของ รางเลื่อนระยะไกล และฝาประตูของเตาอบที่ทำด้วยกระจก 3 ชั้น ซึ่งสามารถเพิ่มศักยภาพทางด้านพลังงานของเตาอบได้ เตาแก๊สมารวมกับหัวเตาทองเหลืองคุณภาพสูงรวมทั้งฐานรองภาชนะเหล็กหล่อ ที่จะเพิ่มความแข็งแรงและมีอายุการใช้งานที่ทนทาน วัสดุฐานเตาที่ทำจากสแตนเลสสตีลไร้รอยต่อขึ้นเดียวก็ทำให้การทำความสะดวกง่ายขึ้น และเตาไฟฟ้าที่สามารถทำความร้อนอย่างรวดเร็วและมีประสิทธิภาพสูงมากเมื่อเทียบกับการสูญเสียพลังงานเพียง 10%



Electric Oven and Gas Worktop Cookers

เตาแก๊สและเตาอบแบบตั้งพื้น

Available in 90 cm to 120cm version, these highly controllable cookers offer great versatility with gas cooktop and oven, and 11 programmes for non-convection baking, convection, combined convection and grill. A precise digital programmer and food probe monitor and control each dish between 40°C and 250°C for perfect results.

Fan assisted cooking offers even heat distribution for single and multilevel roasting and baking. Cook at lower temperatures without losing flavour or nutrients, with no flavour crossover. For traditional baking, breadmaking and pizza, the oven is designed to heat up quickly. Heavy duty shelves on telescopic slides make it safer and easier to move hot dishes. The cool touch door is tripleglazed for safety and to improve insulation.

The one-piece stainless steel gas top is equally beautifully designed, with no screws or holes for easy cleaning. Solid brass burners let you adjust the flame in very small increments, for precision control. The large worktop has space for everything from a milk pan to a wok. The versatile dual control wok burner lets you work from a simmer to full temperature for stir-frying.

เตาแก๊สและเตาอบแบบตั้งพื้นมาในขนาด 90 ซม. ถึง 120 ซม. เตาอบเนกประสงค์ที่มาพร้อมกับเตาแก๊สและเตาอบ มี 11 โปรแกรมการอบแบบทำความร้อนและแบบการผสานการพาความร้อนและการย่าง โปรแกรมดิจิทัลที่แม่นยำและตัวแกว่งวัดอุณหภูมิที่จะควบคุมอุณหภูมิตั้งแต่ 40 องศาเซลเซียสถึง 250 องศาเซลเซียส เพื่อผลลัพธ์ที่เยี่ยมยอด

ระบบพัดลมช่วยในการกระจายความร้อน การอบและการย่างอาหารในชั้นเดียวหรือหลายชั้นของเตาอบ การปรุงอาหาร ณ จุดอุณหภูมิต่ำโดยไม่สูญเสียรสชาติหรือสารอาหาร เตาอบถูกออกแบบมาให้ทำความร้อนอย่างรวดเร็วเพื่อการอบแบบดั้งเดิมสำหรับขนมปังและพิซซ่า รางเลื่อนระยะไกลบนชั้นวางช่วยให้การเคลื่อนย้ายอาหารที่ปรุงสุกใหม่ได้อย่างง่ายและปลอดภัย ประตูกันความร้อนด้วยกระจก 3 ชั้น เพื่อความปลอดภัยและการกันความร้อนที่ดียิ่งขึ้น

ในส่วนของเตาแก๊สด้านบนที่ทำจากสแตนเลสสตีลชั้นเดียวมีทั้งดีไซน์ที่สวยงาม ไม่มีน็อตหรือรู ทำให้ง่ายต่อการทำความสะอาด หัวเตาทองเหลืองทำให้คุณสามารถปรับไฟได้อย่างละเอียดเพื่อการควบคุมความแม่นยำ ตัวชั้นวางด้านบนมีพื้นที่เพียงพอสำหรับทำอาหารทุกอย่าง ตั้งแต่หม้อตุ๋นไปจนถึงกระทะ หัวเตาแบบควบคุมความเนกประสงค์ให้คุณให้คุณทำได้ตั้งแต่การเคี่ยวไปจนถึงการทำอาหารอย่างเต็มรูปแบบ



Heavy duty oven shelves with telescopic slides

Makes removing hot dishes safer and easier than ever

รางเลื่อนเพื่อเพิ่มความสะดวกในการใช้งาน เพื่อการเคลื่อนย้ายอาหารจานร้อนที่สะดวกและปลอดภัย

Programmable timer and food probe

Constant temperature monitoring of dishes for perfect results

โปรแกรมจับเวลาและแท่งวัดอุณหภูมิ การควบคุมอุณหภูมิที่แม่นยำสำหรับอาหารที่เยี่ยมยอดของคุณ

Electric griddle

Rapid heating and improved heat distribution deliver more control and even cooking

เตาเทป็นยาลิไฟฟ้า สร้างความร้อนอย่างรวดเร็ว ช่วยเพิ่มการกระจายความร้อน

Safe and easy to use

The soft closing cool touch door is triple-glazed for safety and improved insulation.

ปลอดภัยและง่ายต่อการใช้ ฝาปิดทนความร้อนเคลือบ 3 ชั้น ที่ปิดได้อย่างนุ่มนวล เพิ่มการกันความร้อนและความปลอดภัย

Multi-function oven

Choose from up to 11 settings to achieve the best results for every dish.

เตาอบเนกประสงค์ มีถึง 11 ระบบที่ทำให้คุณปรุงอาหารของคุณได้อย่างเยี่ยมยอด



Choice of finishes

Pick from stainless steel finish and 6 glossy colours

การเคลือบ ไม่ว่าจะเป็นสีเสตนเลสสตีล หรือ 6 สีเคลือบเงา

Extra storage

Hidden soft closing drawer acts as a useful storage compartment

ที่เก็บของเพิ่มเติม ด้วยลิ้นชักปิดที่สามารรถปิดได้อย่างนุ่มนวล เป็นเหมือนที่เก็บของที่ใช้งานได้หลากหลาย



Electric Oven Gas Worktop

เตาไฟฟ้า

Colours

Choose from a range of colours to complement your kitchen design. Pick from 6 breathtaking glossy colours inspired by the paintwork on Italian sports cars or 4 matt colours in our classic, elegant Texture paint for a sophisticated, hard-wearing look.

สี

สีที่ใช้ในเครื่องครัวภายใต้แบรนด์ Bertazzoni จะเสริมดีไซน์ครัวของคุณ เลือกได้จาก 6 สีเคลือบพิเศษที่น่าทึ่ง ซึ่งมีแรงบันดาลใจมาจากงานสีบนรถสปอร์ต หรือจะเป็นสีด้าน 4 แบบ ที่มีทั้งคลาสสิกและสง่างาม เพื่อผลงานที่สง่า สุขุมและคงทน



Convenience and Safety Features

All Bertazzoni ovens have a variety of convenience and safety features designed in to make using them a pleasure. Heavy-duty wire shelves with telescopic glides are strong, safer and easier to use when removing hot and heavy pots from the oven. The interior features lateral illumination so you can see every level of the oven without opening the door.

คุณสมบัติความคงทนและความปลอดภัย

เตาทั้งหมดของ Bertazzoni ถูกออกแบบให้มีทั้งคุณสมบัติของความสะอาดสบายและความปลอดภัยเพื่อการใช้งานที่คุณปรารถนา ตัวชั้นวางที่มาพร้อมกับตัววางเลื่อนมีทั้งความแข็งแรง ปลอดภัยและง่ายต่อการใช้งานในการย้ายภาชนะที่ทั้งหนักและร้อนออกจากเตา ไฟด้านข้างซึ่งเป็นการตกแต่งภายในสามารถทำให้คุณมองเห็นทุก ๆ ชั้นของเตาโดยไม่ต้องเปิดเตาเลย



Food Probe

This digital thermostat and user interface make it simple to cook dishes at exactly the right temperature. It constantly monitors the temperature at the heart of the dish and adjusts the temperature automatically for perfect, even cooking.

แท่งวัดอุณหภูมิ

เครื่องควบคุมอุณหภูมิดิจิทัลโดยรวมทั้งหน้าจอแสดงผลสำหรับผู้ใช้ ทำให้การปรุงอาหารที่อุณหภูมิที่เหมาะสมกลายเป็นเรื่องง่าย แท่งวัดอุณหภูมิจะควบคุมอุณหภูมิอย่างต่อเนื่องจากใจกลางอาหารที่คุณปรุง และปรับอุณหภูมิอัตโนมัติเพื่อการปรุงอาหารที่สมบูรณ์แบบ

High Power Electric Griddle

The stainless-steel griddle is designed to heat up super-fast to cook a wide variety of ingredients to perfection. This makes it easy to prepare and serve the perfect pancakes, prawns, hamburgers or bacon.

กระทะเทป็นยากิ

กระทะเทป็นยากิถูกออกแบบให้ทำความร้อนได้อย่างรวดเร็ว เพื่อการปรุงวัตถุดิบที่หลากหลายอย่างสมบูรณ์แบบ มันทำให้การเสิร์ฟแพนเค้ก, กุ้ง, แฮมเบอร์เกอร์ หรือเบคอน กลายเป็นเรื่องง่ายแค่พลิกตา



Smooth Closing and Cool Touch

Soft-motion oven doors are specially designed for easy opening and smooth closing, making one-handed operation easier and giving a safer operation. Cool touch oven door is insulated for safety and energy saving, helping avoid accidental burns. The removable triple glass inner door makes cleaning easy.



ฝาปิดนุ่มนวลและกันความร้อน

ฝาปิดแบบนุ่มนวลถูกออกแบบมาสำหรับการเปิดที่ง่ายและการปิดที่นุ่มนวล ทำให้การทำงานด้วยมือเดียวเป็นเรื่องง่ายและปลอดภัย การกันความร้อนที่ฝาตู้ก็เพื่อความปลอดภัยและการประหยัดพลังงาน ช่วยป้องกันการลวกโดยไม่ตั้งใจ ตัวประตูกระจกสามชั้นด้านในยังสามารถถอดล้างได้อย่างสะดวกอีกด้วย

Precise Control

The electronic oven functions give you very precise control between temperatures of 40°C and 250°C. Fan assisted cooking offers even heat distribution for single and multilevel roasting and baking or traditional baking, breadmaking and pizza. Programme and monitor the temperature at the heart of the dish for best results.



การควบคุมที่แม่นยำ

เตาไฟฟ้ามอบคุณการควบคุมที่แม่นยำให้คุณตั้งแต่ 40 องศาเซลเซียสไปจนถึง 250 องศาเซลเซียส ระบบพัดลมช่วยทำให้การกระจายความร้อนในการอบอาหารในชั้นเดียวหรือในหลายชั้น รวมไปถึงการอบขนมแบบดั้งเดิมเช่น ขนมปัง และ พืชชา ควบคุมอุณหภูมิที่ใจกลางของอาหารเพื่อผลลัพธ์ที่ดีที่สุด



Multi-Function Oven

Choose from up to 11 versatile and flexible oven programmes. Makes cooking for big groups of family or friends easy with fast and efficient multi-level cooking with no flavour cross-over. Single, double or triple oven configurations available.

เตาอบอเนกประสงค์

มีโปรแกรมหลากหลายทั้งหมด 11 โปรแกรม สามารถปรุงอาหารให้กับครอบครัวใหญ่หรือเพื่อนฝูงได้อย่างรวดเร็วและมีประสิทธิภาพโดยรสชาติไม่เปลี่ยน มีทั้งรุ่น 1 เต่า 2 เต่า และ 3 เต่า ให้เลือกสรร



**Electric Oven,
Gas Worktop**

120 double oven

90

Professional Series



495.06.450

XT NET BIT GIT ART ROT VIT



495.06.457

XT NET BIT GIT ART ROT VIT

120 double oven

100 triple oven

90

Heritage Series



495.06.464

NET VIT CRT



495.06.466

NET VIT CRT



495.06.469

NET VIT CRT

Electric Multifunction Oven

Professional Series



495.06.450

Stainless Steel



495.06.451
Nero



495.06.452
Bianco



495.06.453
Giallo



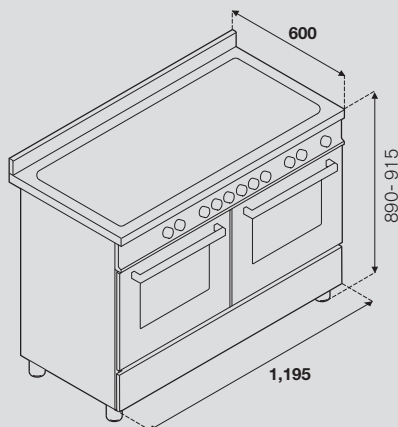
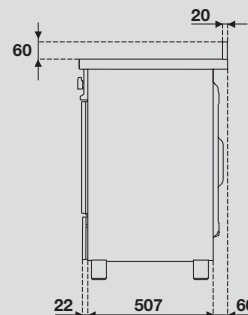
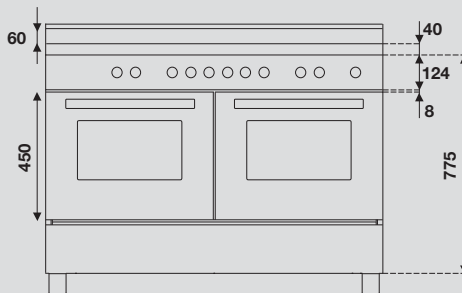
495.06.454
Arcio



495.06.441
Rosso



495.06.455
Burgundy



NORMAL PRICE ~~420,900.-~~

SPECIAL PRICE
342,000.-



NORMAL PRICE ~~459,100.-~~

SPECIAL PRICE
373,000.-



- Material: Stainless steel
 - 6 burners + 1 Griddle:
 - Front left 0.48–5 kW
 - Rear right 1.05–3 kW,
 - Rear left & middle 0.60–1.75 kW
 - Front right 0.48–1 kW
 - Griddle power 1,100 W
 - Griddle temperature: 7 levels
 - Griddle drip tray
 - Automatic ignition, Flame failure device
 - Cast iron pan support
 - Fully brass burner
 - Metal coated knob
 - Stainless steel upstand
 - Wok adapter, Simmer ring
 - Double Oven configuration
 - Main oven 12 functions, Capacity: 69 L
 - Main oven temperature range: 50-250 °C
 - Main oven energy rating: A
 - Auxiliary oven 12 functions, Capacity: 69 L
 - Auxiliary oven temperature range: 50-250 °C
 - Auxiliary oven energy rating: A
 - Knobs/ touch digital programmer controls
 - Triple-glazed removable door
 - Cooling fans
 - Touch digital programmer timer
 - Food probe
 - 2 Sliding shelves, 3 Chromed wire-shelves, 2 Enamelled trays, 1 Grill tray, 1 Drawer storage
 - Electrical connection rating: 6,000 W
 - Voltage: 220-240 V, 50/60
 - Net weight: 142.7 kg
- วัสดุ: สแตนเลสสตีล
 - 6 หัวเตา + 1 เตากระทะย่าง:
 - ด้านหน้าซ้าย ขนาด 0.48-5 กิโลวัตต์
 - ด้านหลังขวา ขนาด 1.05-3 กิโลวัตต์
 - ด้านหลังซ้าย & ตรงกลาง ขนาด 0.60-1.75 กิโลวัตต์
 - ด้านหน้าขวา ขนาด 0.48-1 กิโลวัตต์
 - เตากระทะย่าง ขนาด 1,100 วัตต์
 - อุณหภูมิที่ใช้งานเตากระทะย่าง: 7 ระดับ
 - รางรับน้ำมัน
 - ระบบจุดติดแก๊สอัตโนมัติ, ระบบตัดแก๊สอัตโนมัติทุกหัวเตาเพื่อความปลอดภัย
 - ตะแกรงวางภาชนะทำจากเหล็กหล่อ
 - หัวเตาทองเหลือง
 - ปุ่มปิดโลหะชุบ
 - ขาตั้งพื้นสแตนเลสสตีล
 - หัวมกุกสำหรับภาชนะขนาดเล็ก, หัวมกุกสำหรับภาชนะต้ม
 - จำนวนเตาอบ 2 ตัว
 - เตาอบหลักฟังก์ชัน 12 โปรแกรมปรุงอาหาร, ขนาดความจุ: 69 ลิตร
 - อุณหภูมิที่ใช้งานเตาอบหลัก: 50-250 องศาเซลเซียส
 - มาตรฐานการประหยัดพลังงาน: A
 - เตาอบเสริมฟังก์ชัน 12 โปรแกรมปรุงอาหาร, ขนาดความจุ: 69 ลิตร
 - อุณหภูมิที่ใช้งานเตาอบเสริม: 50-250 องศาเซลเซียส
 - มาตรฐานการประหยัดพลังงาน: A
 - ควบคุมการทำงานด้วยระบบสัมผัสแบบแผงหน้าจอสถิตและปุ่มปิด
 - ประตูเตาอบกระจกหนา 3 ชั้น สามารถถอดออกได้
 - พัดลมทำความเย็น
 - ตั้งเวลาทำอาหารด้วยระบบสัมผัสแบบแผงหน้าจอสถิตและปุ่มปิด
 - แถ่งวัดอุณหภูมิอาหาร
 - 2 ชั้นวางเลื่อน, 3 ชั้นตะแกรงสแตนเลส, 2 ถาดอบอีนาเมล, 1 ตะแกรงย่าง, 1 ลินชักจัดเก็บ
 - พลังงานรวมที่ใช้: 6,000 วัตต์
 - แรงดันไฟฟ้าที่ใช้งาน: 220-240 โวลต์, 50/60 เฮิรตซ์
 - น้ำหนักสุทธิ: 142.7 กิโลกรัม

Electric Multifunction Oven

Professional Series



495.06.457

Stainless Steel



495.06.458
Nero



495.06.459
Bianco



495.06.460
Giallo



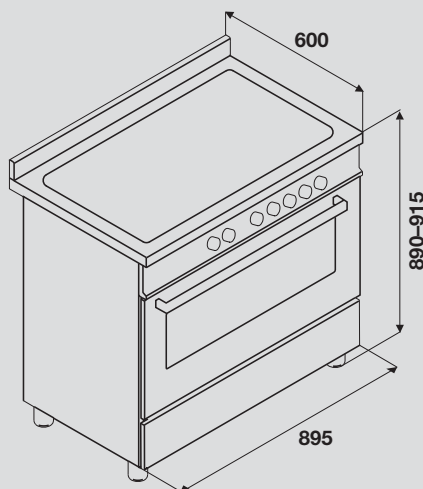
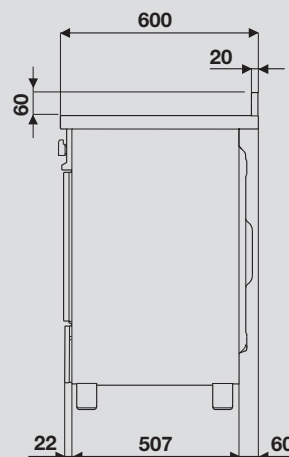
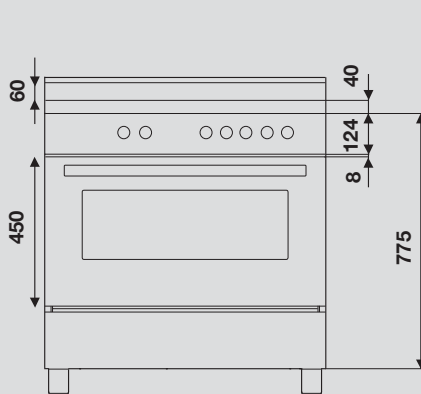
495.06.461
Arcio



495.06.456
Rosso



495.06.462
Burgundy



NORMAL PRICE ~~200,600.-~~

SPECIAL PRICE

163,000.-

- Material: Stainless steel
 - 6 burners:
 - Front left 0.48–5.0 kW
 - Rear right 1.05–3.0 kW
 - Rear left & middle 0.60–1.75 kW
 - Front right 0.48–1.0 kW
 - Automatic ignition, Flame failure device
 - Cast iron pan support
 - Fully brass burner
 - Metal coated knob
 - Stainless steel upstand
 - Wok adapter, Simmer ring
 - Single oven configuration
 - Main oven 12 functions, Capacity: 103 L
 - Main oven temperature range: 50–250 °C
 - Main oven energy rating: A
 - Knobs/touch digital programmer controls
 - Triple-glazed removable door
 - Cooling fans
 - Touch digital programmer timer
 - Food probe
 - Gentle soft-close
 - 1 Sliding shelf, 2 Chromed wire-shelves, 1 Enamelled tray, 1 Grill tray, 1 Drawer storage
 - Electrical connection rating: 3,500 W
 - Voltage: 220-240 V, 50/60 Hz
 - Net weight: 95.5 kg
- วัสดุ: สแตนเลสสตีล
 - 6 หัวเตา:
 - ด้านหน้าซ้าย ขนาด 0.48-5.0 กิโลวัตต์
 - ด้านหลังขวา ขนาด 1.05-3.0 กิโลวัตต์
 - ด้านหลังซ้าย & ตรงกลาง ขนาด 0.60-1.75 กิโลวัตต์
 - ด้านหน้าขวา ขนาด 0.48-1.0 กิโลวัตต์
 - ระบบจุดติดแก๊สอัตโนมัติ, ระบบตัดแก๊สอัตโนมัติทุกหัวเตาเพื่อความปลอดภัย
 - ตะแกรงวางภาชนะทำจากเหล็กหล่อ
 - หัวเตาทองเหลือง
 - ปุ่มปิดโลหะชุบ
 - ขาตั้งพื้นสแตนเลสสตีล
 - หัวมกุกสำหรับภาชนะขนาดเล็ก, หัวมกุกสำหรับภาชนะต้ม
 - จำนวนเตาอบ 1 ตัว
 - เตาอบหลักฟังก์ชัน 12 โปรแกรมปรุงอาหาร, ขนาดความจุ: 103 ลิตร
 - อุณหภูมิที่ใช้งานเตาอบหลัก: 50-250 องศาเซลเซียส
 - มาตรฐานการประหยัดพลังงาน: A
 - ควบคุมการทำงานด้วยระบบสัมผัสแบบแผงหน้าจอสถงผลดิจิทัลและปุ่มปิด
 - ประตูเตาอบกระจกหนา 3 ชั้น สามารถถอดออกได้
 - พัดลมทำความเย็น
 - ตั้งเวลาทำอาหารด้วยระบบสัมผัสแบบแผงหน้าจอสถงผลดิจิทัล
 - แท่งวัดอุณหภูมิอาหาร
 - ระบบปิดแบบนุ่มนวล
 - 1 ชั้นวางเลื่อน, 2 ชั้นตะแกรงสีโครม, 1 ถาดอบอีนาเมล, 1 ตะแกรงย่าง, 1 ลินชักจัดเก็บ
 - พลังงานรวมที่ใช้: 3,500 วัตต์
 - แรงดันไฟฟ้าที่ใช้งาน: 220-240 โวลต์, 50/60 เฮิรตซ์
 - น้ำหนักสุทธิ: 95.5 กิโลกรัม

Electric Multifunction Oven

Heritage Series



495.06.464

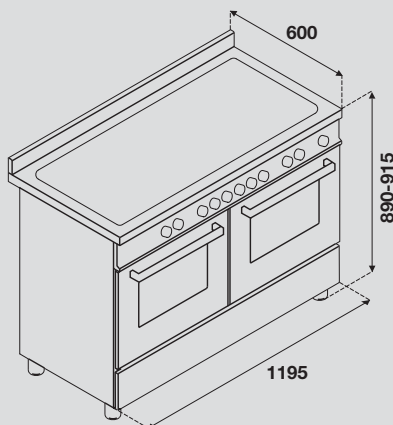
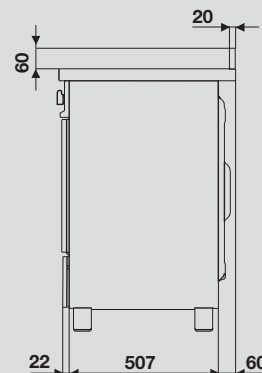
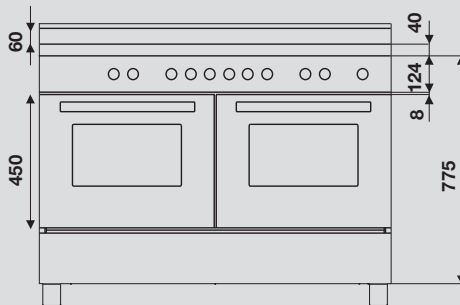
Nero



495.06.463
Cream



495.06.465
Burgundy



NORMAL PRICE ~~459,100.-~~

SPECIAL PRICE
373,000.-

- Material: Stainless steel
- 6 burners + 1 Griddle:
Front left 0.48–5 kW, Rear right 1.05–3 kW
Rear left & middle 0.60–1.75 kW, Front right 0.48–1 kW
Griddle power 1,100 W
- Griddle temperature: 7 levels, Griddle drip tray
- Automatic ignition, Flame failure device
- Cast iron pan support, Fully brass burner
- Solid metal knob, Stainless steel upstand
- Wok adapter, Simmer ring
- Double oven configuration
- Main oven 12 functions, Capacity: 69 L
- Main oven temperature range: 50–250 °C
- Main oven energy rating: A
- Auxiliary oven 12 functions, Capacity: 69 L
- Auxiliary oven temperature range: 50–250 °C
- Auxiliary oven energy rating: A
- Knobs oven controls
- Triple-glazed removable door
- Thermometer timer, Gentle soft close
- 2 Sliding shelves, 3 Chromed wire-shelves, 2 Enamelled trays, 1 Grill tray, 1 Drawer storage
- Electrical connection rating: 6,000 W
- Voltage: 220-240 V, 50/60 Hz
- Net weight: 144.7 kg

- วัสดุ: สแตนเลสสตีล
- 6 หัวเตา + 1 เตากระทะย่าง:
ด้านหน้าซ้าย ขนาด 0.48-5 กิโลวัตต์,
ด้านหลังขวา ขนาด 1.05-3 กิโลวัตต์
ด้านหลังซ้าย & ตรงกลาง ขนาด 0.60-1.75 กิโลวัตต์
ด้านหน้าขวา ขนาด 0.48-1 กิโลวัตต์
เตากระทะย่าง ขนาด 1,100 วัตต์
- อุณหภูมิที่ใช้งานเตากระทะย่าง: 7 ระดับ รางรับน้ำมัน
- ระบบจุดติดแก๊สอัตโนมัติ, ระบบตัดแก๊สอัตโนมัติทุกหัวเตาเพื่อความปลอดภัย
- ตะแกรงวางภาชนะทำจากเหล็กหล่อ, หัวเตาทองเหลือง
- ปุ่มปิดโลหะชุบ, ขาตั้งพื้นสแตนเลสสตีล
- หัวมงกุฎสำหรับภาชนะขนาดเล็ก, หัวมงกุฎสำหรับภาชนะต้ม
- จำนวนเตาอบ 2 ตัว
- เตาอบหลักฟังก์ชัน 12 โปรแกรมปรุงอาหาร, ขนาดความจุ: 69 ลิตร
- อุณหภูมิที่ใช้งานเตาอบหลัก: 50-250 องศาเซลเซียส
- มาตรฐานการประหยัดพลังงาน: A
- เตาอบเสริมฟังก์ชัน 12 โปรแกรมปรุงอาหาร, ขนาดความจุ: 69 ลิตร
- อุณหภูมิที่ใช้งานเตาอบเสริม: 50-250 องศาเซลเซียส
- มาตรฐานการประหยัดพลังงาน: A
- ควบคุมการทำงานด้วยปุ่มปิด
- ประตูเตาอบกระจกหนา 3 ชั้น สามารถถอดออกได้
- ตั้งเวลาทำอาหารโดยอุปกรณ์วัดอุณหภูมิ, ระบบปิดแบบนุ่มนวล
- 2 ชั้นวางเลื่อน, 3 ชั้นตะแกรงสแตนเลส, 2 ถาดอบอีนาเมล,
- 1 ตะแกรงย่าง, 1 ลินชักจัดเก็บ
- พลังงานรวมที่ใช้: 6,000 วัตต์
- แรงดันไฟฟ้าที่ใช้งาน: 220-240 โวลต์, 50/60 เฮิร์ตซ์
- น้ำหนักสุทธิ: 144.7 กิโลกรัม

Electric Multifunction Oven

Heritage Series



495.06.466

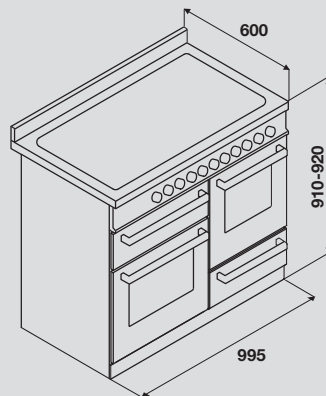
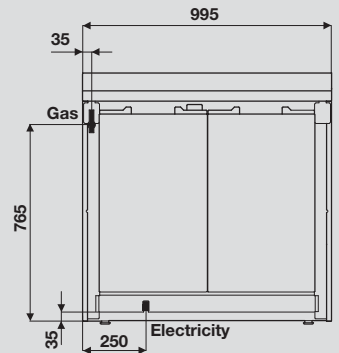
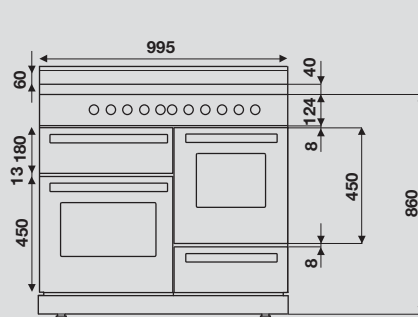
Nero



495.06.442
Cream



495.06.467
Burgundy



NORMAL PRICE ~~450,500.-~~

SPECIAL PRICE
366,000.-

- Material: Stainless steel
 - 6 burners:
Front left & right 0.48–5 kW
Rear right 1.05–3 kW
Rear left & middle 0.60–1.75 kW
 - Automatic ignition, Flame failure device
 - Cast iron pan support
 - Fully brass burner
 - Solid metal knob, Lid cover
 - Wok adapter, Simmer ring
 - Triple oven configuration
 - Main oven 12 functions, Capacity: 69 L, temperature range: 50-250 °C
 - Auxiliary oven 6 functions, Capacity: 54 L, temperature range: 50-250 °C
 - Third oven grill type, Capacity: 29 L, grill temperature: 7 levels
 - Thermometer controls
 - Triple-glazed removable door
 - Cooling fans, Gentle soft close
 - 2 Sliding shelves, 3 Chromed wire-shelves, 2 Enamelled trays, 1 Grill tray, 1 Drawer storage, Toekick panel
 - Electrical connection rating: 6,500 W
 - Voltage: 220-240 V, 50/60 Hz
 - Net weight: 146 kg
- วัสดุ: สแตนเลสสตีล
 - 6 หัวเตา:
ด้านหน้าซ้าย & ด้านหน้าขวา ขนาด 0.48 กิโลวัตต์-5 กิโลวัตต์
ด้านหลังขวา ขนาด 1.05 กิโลวัตต์-3 กิโลวัตต์
ด้านหลังซ้าย & ตรงกลาง ขนาด 0.60 กิโลวัตต์-1.75 กิโลวัตต์
 - ระบบจุดติดแก๊สอัตโนมัติ, ระบบตัดแก๊สอัตโนมัติทุกหัวเตาเพื่อความปลอดภัย
 - ตะแกรงวางภาชนะทำจากเหล็กหล่อ
 - หัวเตาทองเหลือง
 - ปุ่มบิดโลหะชุบ, ฝาปิดหัวเตา
 - หัวหมวกสำหรับภาชนะขนาดเล็ก, หัวหมวกสำหรับภาชนะต้ม
 - จำนวนเตาอบ 3 ตัว
 - เตาอบหลักฟังก์ชัน 12 โปรแกรมปรุงอาหาร, ขนาดความจุ: 69 ลิตร
อุณหภูมิที่ใช้งาน: 50-250 องศาเซลเซียส
 - เตาอบเสริมฟังก์ชัน 6 โปรแกรมปรุงอาหาร, ขนาดความจุ: 54 ลิตร
อุณหภูมิที่ใช้งาน: 50-250 องศาเซลเซียส
 - เตาอบชนิดย่างตัวที่สาม, ขนาดความจุ: 29 ลิตร,
อุณหภูมิที่ใช้งานเตาอบชนิดย่างตัวที่สาม: 7 ระดับ
 - ควบคุมเตาโดยอุปกรณ์วัดอุณหภูมิ
 - ประตูเตาอบกระจกหนา 3 ชั้น สามารถถอดออกได้
 - พัดลมทำความเย็น, ระบบปิดแบบนุ่มนวล
 - 2 ชั้นวางเลื่อน, 3 ชั้นตะแกรงสแตนเลสโครม, 2 ถาดอบอีนาเมล,
1 ตะแกรงย่าง, 1 ลินชักจัดเก็บ, ขาดังพื้น
 - พลังงานรวมที่ใช้: 6,500 วัตต์
 - แรงดันไฟฟ้าที่ใช้งาน: 220-240 โวลต์, 50/60 เฮิรตซ์
 - น้ำหนักสุทธิ: 146 กิโลกรัม

Electric Multifunction Oven

Heritage Series



495.06.469

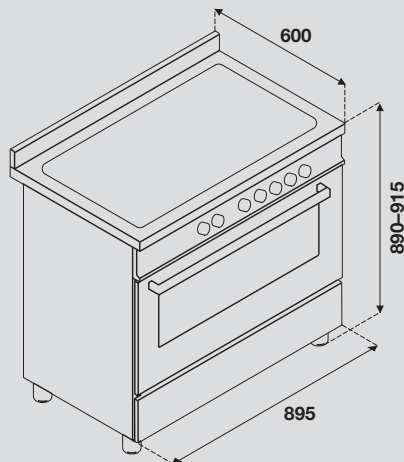
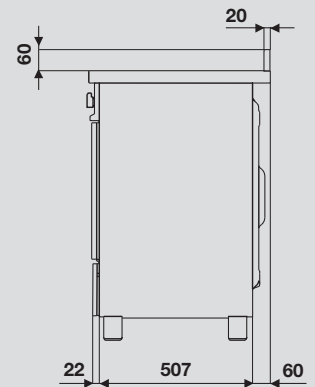
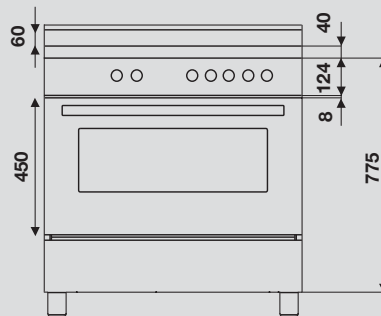
Nero



495.06.468
Cream



495.06.470
Burgundy



NORMAL PRICE ~~237,500.-~~

SPECIAL PRICE
193,000.-

- Material: Stainless steel
 - 6 Burners:
 - Front left 0.48–5 kW
 - Rear right 1.05–3 kW
 - Rear left & middle 0.60–1.75 kW
 - Front right 0.48–1 kW
 - Automatic ignition, Flame failure device
 - Cast iron pan support
 - Fully brass burner
 - Metal coated knobs, Stainless steel upstand
 - Wok adapter, Simmer ring
 - Single oven configuration
 - Main oven 12 functions, Capacity: 103 L
 - Main oven temperature range: 50-250 °C
 - Main oven energy rating: A
 - Knobs/ thermometer oven controls
 - Triple-glazed removable door
 - Cooling fans
 - Gentle soft close
 - 1 Sliding shelf, 2 Chromed wire-shelves, 1 Enamelled tray, 1 Grill tray, 1 Drawer storage
 - Electrical connection rating: 3,500 W
 - Voltage: 220-240 V, 50/60 Hz
 - Net weight: 95.5 kg
- วัสดุ: สแตนเลสสตีล
 - 6 หัวเตา:
 - ด้านหน้าซ้าย ขนาด 0.48-5 กิโลวัตต์
 - ด้านหลังขวา ขนาด 1.05-3 กิโลวัตต์
 - ด้านหลังซ้าย & ตรงกลาง ขนาด 0.60-1.75 กิโลวัตต์
 - ด้านหน้าขวา ขนาด 0.48-1 กิโลวัตต์
 - ระบบจุดติดแก๊สอัตโนมัติ, ระบบตัดแก๊สอัตโนมัติทุกหัวเตาเพื่อความปลอดภัย
 - ตะแกรงวางภาชนะทำจากเหล็กหล่อ
 - หัวเตาทองเหลือง
 - ปุ่มบิดโลหะชุบ, ขาตั้งพื้นสแตนเลสสตีล
 - หัวมงกุฎสำหรับภาชนะขนาดเล็ก, หัวมงกุฎสำหรับภาชนะต้ม
 - จำนวนเตาอบ 1 ตัว
 - เตาอบหลักฟังก์ชัน 12 โปรแกรมปรุงอาหาร, ขนาดความจุ: 103 ลิตร
 - อุณหภูมิที่ใช้งานเตาอบหลัก: 50-250 องศาเซลเซียส
 - มาตรฐานการประหยัดพลังงาน: A
 - ควบคุมการทำงานด้วยปุ่มบิดและอุปกรณ์วัดอุณหภูมิ
 - ประตูเตาอบกระจกหนา 3 ชั้น สามารถถอดออกได้
 - พัดลมทำความเย็น
 - ระบบปิดแบบนุ่มนวล
 - 1 ชั้นวางเลื่อน, 2 ชั้นตะแกรงสแตนเลส, 1 ถาดอบอีนาเมล, 1 ตะแกรงย่าง, 1 ลินชักจับเก็บ
 - พลังงานรวมที่ใช้: 3,500 วัตต์
 - แรงดันไฟฟ้าที่ใช้งาน: 220-240 โวลต์, 50/60 เฮิรตซ์
 - น้ำหนักสุทธิ: 95.5 กิโลกรัม





Built-in ovens

เตาอบแบบฝัง

The Bertazzoni line up of built-in ovens is designed to help you create a consistent style and performance throughout your kitchen. Every built-in full-size electric, combi-microwave and combi-steam oven is engineered to deliver better performance and flexibility than ever before. They are styled to harmonise perfectly across the Professional, Modern and Heritage Series. The perfect alignment of all vertical and horizontal lines, user interfaces and displays, handles and control knobs works with any combination of models to fit your kitchen ambience and your cooking style.

Bertazzoni จัดเตรียมเตาฝังที่ดูออกแบบมาเพื่อช่วยคุณสร้างรูปลักษณ์และประสิทธิภาพที่สอดคล้องกันในห้องครัวของคุณ ทุกๆเตาฝังในรูปแบบเตาไฟฟ้า เตาไมโครเวฟอบประสมค์ เตาไอน้ำอบประสมค์ ถูกสร้างโดยหลักวิศวกรรมเพื่อประสิทธิภาพที่ดีและและการใช้งานที่ดีกว่า มันถูกสร้างให้สอดคล้องกลมกลืนกันอย่างสมบูรณ์แบบมืออาชีพ ซึ่งก็คือ โปรเฟสชันนอลซีรีย์ โมเดิร์นซีรีย์และเฮริเทจซีรีย์การจัดตำแหน่งในแนวดิ่งและแนวนอนที่สมบูรณ์แบบ หน้าจอแสดงผลของผู้ใช้ มือจับ ปุ่มปรับสามารถทำงานร่วมกับตัวเครื่องรุ่นอื่นเพื่อบรรยากาศและสไตล์การทำอาหารของคุณ



Multi-function electric ovens

เตาอบไฟฟ้าอเนกประสงค์

Bertazzoni multi-function electric ovens feature extra-large cavities offer 76 litres of cooking space. An extra-large 90cm model is also available. Smart fan technology offers optimal heat distribution and faster heat-up times, with no heat shadows or hot spots. The Food Probe with digital thermostats adds another level of precision and control for even cooking of individual dishes. A choice of hydro and pyrolytic self-cleaning technology makes cleaning effortless. Rated up to A++ for energy saving, these models are designed for uncompromised vertical and horizontal alignment of all handles, controls and windows, so they fit seamlessly into your kitchen.

เตาอบไฟฟ้าอเนกประสงค์ของ Bertazzoni มีขนาดใหญ่เป็นพิเศษ ด้วยขนาดพื้นที่อบอาหารถึง 76 ลิตร รวมทั้งยังมีรุ่นใหญ่พิเศษ 90 ซม. อีกด้วย เทคโนโลยีพัดลมอัจฉริยะและระบบทำความร้อนที่เร็วกว่าแต่ไม่ทิ้งรอยดำหรือจุดร้อนเฉพาะ อาหารถูกควบคุมด้วยแท่งวัดอุณหภูมิที่ควบคุมด้วยเทอร์โมสแตท (อุปกรณ์ควบคุมอุณหภูมิ) เพิ่มความแม่นยำไปอีกระดับสำหรับอาหารที่คุณปรุง ตัวเลือกระหว่างการทำความสะดวกตัวเองด้วยระบบน้ำและระบบทำความสะอาดตัวเองด้วยความร้อนฟังก์ชัน pyrolytic เป็นอีกตัวเลือกหนึ่งที่ทำให้คุณสะดวกสบายในการทำความสะดวกมากยิ่งขึ้น ตัวเครื่องถูกจัดอันดับความประหยัดพลังงานที่ A++ รุ่นนี้ถูกออกแบบให้สามารถติดตั้งได้ทั้งแนวตั้งและแนวนอน ส่วนของมือจับ แผงควบคุม ฝาปิด ซึ่งสามารถเข้าได้กับครัวของคุณได้อย่างไร้ที่ติ

Convection system with extra-large fan

Even heat distribution for consistent results every time

ระบบการนำความร้อน และพัดลมขนาดใหญ่ ความร้อนจะถูกกระจายอย่างสม่ำเสมอ

Telescopic glides

Smooth glide action makes it easier and safer to move hot dishes in and out of the oven

รางเลื่อน

การเลื่อนรางได้ง่ายและนุ่มนวลทำให้ง่ายและปลอดภัยต่อการจับงานที่ร้อนเข้าหรือออกจากเตาอบ

4 layers of glass

Cool-touch door with removable glass for easy cleaning

กระจก 4 ชั้น

ฝาประตูที่ไม่ร้อน ง่ายต่อการถอดเพื่อทำความสะอาด

No-compromise layout

Perfect alignment of multiple oven combinations without compromise in vertical or horizontal layouts

พื้นที่ที่จำกัด

สามารถเรียงเข้ากันได้อย่างสมบูรณ์แบบ ระหว่างการผสมผสานกันของเตาอบหลายตัวไม่ว่าแนวตั้งหรือแนวนอนก็ตาม

Easy coordination

Matching handles and knobs coordinate with all appliances in each Series

ง่ายต่อการทำงานร่วม

การเลือกมือจับและปุ่มปรับ เพื่อผสมผสานกับเครื่องใช้อื่นๆในซีรีส์

Interfaces

Improved, user-friendly design makes setting up cooking programs simple

พื้นที่แสดงผล

ถูกพัฒนาให้ง่ายต่อผู้ใช้ ทำให้การตั้งค่าการทำอาหารกลายเป็นเรื่องง่าย

Cook like a pro with Bertazzoni Assistant

Achieve great, stress-free results every time with a precise sequence of cooking functions, temperature and timing

ทำอาหารอย่างมืออาชีพด้วยผู้ช่วยจาก Bertazzoni พบกับความง่าย ไม่กดดัน ทุกครั้งที่ปรุงอาหารกับลำดับขั้นที่แม่นยำให้การปรุงอาหารทั้งเวลาและอุณหภูมิ

Performance and versatility

With a 76 litre cavity, these ovens offer 5 levels and space for extra-large cookware

ศักยภาพและความอเนกประสงค์
ด้วยความจุ 76 ลิตร เตานี้มีขนาดพื้นที่ 5 ระดับ สำหรับเครื่องครัวขนาดใหญ่

Control and monitor every moment

Digital sensors and the Food Probe monitor and control cooking temperatures and times for complete accuracy

ควบคุมทุก ๆ เวลา
เซ็นเซอร์ดิจิทัล และตัวแทงวัดอุณหภูมิ เพื่อการควบคุมอุณหภูมิและเวลาที่แม่นยำในการทำอาหาร

New soft close hinge design

Makes the door easier and safer to open and close, especially when the oven is hot

บานพับใหม่ที่ดีไซน์การปิดอย่างนุ่มนวล ทำให้ฝาปิดง่ายและปลอดภัยในการเปิดและปิด โดยเฉพาะอย่างยิ่งเมื่อเตาร้อน

Effortless cleaning

Anti-fingerprint treatment on the stainless steel exterior makes cleaning simple

ง่ายต่อการทำความสะอาด
การป้องกันลายนิ้วมือบนเหล็กกันสนิมที่เป็นส่วนตกแต่งภายนอกทำให้การทำความสะอาดเป็นเรื่องง่าย

New large panorama window and twin lateral lighting

Clear view of all five cooking levels

ฝาปิดแนวกว้างแบบใหม่และระบบไฟข้างคู่ มองเห็นพื้นที่ปรุงอาหารทั้ง 5 ระดับได้อย่างชัดเจน



Multi-function electric ovens

เตาอบไฟฟ้าอเนกประสงค์



A powerful new look

The Bertazzoni electric ovens feature a coordinated design for all Series. Design features include panorama windows, matching handles and knobs to co-ordinate easily with the other appliances, with multiple oven combinations aligning without compromise in vertical or horizontal layouts.

โฉมใหม่อันทรงพลัง

โฉมใหม่ที่ทรงพลังของเตาไฟฟ้า Bertazzoni มาพร้อมกับดีไซน์ที่เข้ากันได้ทุกซีรีส์ เตาอบถูกออกแบบมากับกระจกแนวกว้าง มือจับและปุ่มปรับที่สามารถเข้ากันได้กับเครื่องใช้ไฟฟ้าอื่นๆ ภายในครัว พร้อมด้วยการจัดเรียงของเตาอบที่สามารถจัดเรียงได้ทั้งแนวดิ่งและแนวนอนเพื่อให้เข้ากันได้กับการออกแบบ

Performance and versatility

76 litre cavities and 5 levels with space for extra-large recipes allow cooking with no compromise. The extra-large convection fan system offers even heat distribution and consistent results every time. Easy-to-operate TFT or LCD interfaces with improved programme design for easy set-up.

ศักยภาพและความอเนกประสงค์

ด้วยเทคโนโลยีที่ก้าวล้ำจาก Bertazzoni ระบบช่วยเหลือของ Bertazzoni สามารถช่วยจัดการกับลำดับฟังก์ชันของการทำอาหารที่แม่นยำ อุณหภูมิและเวลาเช่นเซอร์วิดิจิตอลและแท่งวัดอุณหภูมิที่จะทำให้การปรุงมีความแม่นยำ ดังนั้นอาหารจะถูกปรุงด้วยความเยียมยอดและสมบูรณ์แบบ

Comfort in the kitchen

The innovative extra quiet cooling system features 2 fan speed settings to reduce airflow noise during cooking and cooling down. The quadruple glass window is cool touch for safety and insulated to keep your kitchen at a comfortable temperature.

ความสะดวกสบายในครัว

ด้วยนวัตกรรมการระบายความร้อนที่เงียบเป็นพิเศษ มาพร้อมกับพัดลม 2 ตัวที่ถูกตั้งค่าให้ลดเสียงเวียนของอากาศในขณะที่ปรุงอาหารและคูลดาวน์ ฝากระจก 4 ชั้นสำหรับสัมผัสที่ไร้ร้อนเพื่อความปลอดภัยและรักษาอุณหภูมิของครัวให้ไม่ร้อนเกินไป

Cook like a pro with Bertazzoni Assistant

The Bertazzoni Assistant's advanced technology manages a precise sequence of cooking functions, temperature and timing. Digital sensors and the Food Probe take away the guesswork, controlling and monitoring dishes for complete accuracy, so they are cooked to perfection with no added stress.

ปรุงอาหารอย่างมืออาชีพด้วยผู้ช่วยจาก Bertazzoni

ด้วยเทคโนโลยีที่ก้าวล้ำจาก Bertazzoni ระบบช่วยเหลือของ Bertazzoni สามารถช่วยจัดการกับลำดับฟังก์ชันของการทำอาหารที่แม่นยำทั้งอุณหภูมิและเวลา เช่นเซอร์วิดิจิตอลและแท่งวัดอุณหภูมิที่จะทำให้การปรุงมีความแม่นยำ ดังนั้นอาหารจะถูกปรุงด้วยความเยียมยอดและสมบูรณ์แบบ





Easy cleaning

Cleaning inside and out is effortless, with an anti-fingerprint treatment on the stainless-steel exterior. Inside, the pyrolysis setting cleans in 2 hours, burning off spills and grease. The Eco-Pyro setting is a shorter cycle for quick cleaning. Hydro Clean uses steam power to remove grease and food spills when you have finished cooking.

ง่ายต่อการทำความสะอาด

การทำความสะอาดทั้งข้างในและข้างนอกแบบไม่ลำบาก ด้วยการป้องกันลายนิ้วมือบนเหล็กกันสนิมภายนอก ภายในมีระบบทำความร้อนสูญญากาศที่ตั้งค่าทำความสะอาดใน 2 ชั่วโมง จะช่วยเผาคราบสกปรกและน้ำมัน ระบบไอโคไฟโรตั้งค่าเพื่อให้วงจรทำความสะอาดที่สั้นกว่าไฮโดรคลีน จะใช้พลังงานจากไอน้ำในการขจัดคราบน้ำมันและเศษอาหารเมื่อคุณปรุงอาหารเสร็จสิ้น

Supersize oven

The 76x73cm American-size multifunction oven is available in stainless steel in the Professional Series. With 116 litre capacity, it has all the latest technology to help you cook perfect dishes every time; with 7 levels and dual diagonal convection system, even cooking is ensured throughout. The LCD interface and Bertazzoni Assistant make cooking more precise. And when you've finished, the Pyrolytic system makes cleaning simple.

เตาอบขนาดใหญ่พิเศษ

เตาอบเนกประสงค์สแตนเลสอเมริกันขนาด 76x73 ซม. อยู่ในรุ่นโปรเฟสชันนอล ซีรีส์ในความจุ 116 ลิตร เทคโนโลยีล่าสุดทั้งหลายอยู่ในตัวของเธอเพื่อช่วยการปรุงอาหารของคุณในทุกๆเวลา ระบบกระจายความร้อนคู่ 7 ระดับทำให้คุณมั่นใจกับการปรุงอาหารทั้งหมด หน้าจอ LCD และระบบช่วยเหลือของ Bertazzoni จะทำให้การปรุงอาหารมีความแม่นยำ และหลังจากเสร็จสิ้นการปรุงอาหาร ระบบทำความสะอาด Pyrolytic จะทำให้การทำความสะอาดเป็นเรื่องง่ายดาย

Control in performance

Selected models feature digital sensors for precision control for consistent temperature and even heat distribution. The TFT and LCD displays offers real-time feedback while the digital Food Probe monitors the temperature at the heart of dishes for precise results while you concentrate on preparing the rest of the meal.

ควบคุมการทำงาน

ในบางรุ่นจะมาพร้อมกับเซนเซอร์ดิจิทัลที่มีความแม่นยำในการควบคุมตัวอุณหภูมิที่สม่ำเสมอ รวมไปถึงการกระจายความร้อนอีกด้วย หน้าจอแสดงผล TFT และ LCD แสดงข้อมูลในเวลาจริง ในขณะที่แท่งวัดอุณหภูมิควบคุมอุณหภูมิจากศูนย์กลางของจานโปรตุเกส เพื่อผลลัพธ์ที่แม่นยำในขณะที่คุณกำลังใช้สมาธิกับการเตรียมอาหารทั้งหมด

Extra capacity

Perfect for larger families or big gatherings of friends, the 90x60cm multifunction electric oven offers 10 functions with 100 litre capacity. The cavity is finished in Pyrolytic enamel in grey with twin lighting and metal coated knobs with antifingerprint stainless steel finish. Available in Professional Series only, you can choose from stainless steel or black finish.

ความจุที่เพิ่มขึ้นไปอีก

เหมาะสำหรับครอบครัวที่ใหญ่ขึ้นหรือการรวมตัวของเพื่อนๆ เตาอบเนกประสงค์ในขนาด 90x60 ซม. กับ 10 ฟังก์ชันการทำงานและพื้นที่ความจุ 100 ลิตร พื้นที่กว้างด้านใน เตาอบถูกเคลือบไปด้วยไฟโรไลติกในสีเทาพร้อมระบบไฟคู่ ระบบปุ่มปรับเคลือบโลหะที่ป้องกันลายนิ้วมือ ทั้งหมดจะมีในโปรเฟสชันนอลซีรีส์เท่านั้น คุณสามารถเลือกเคลือบสีได้ระหว่างสีสแตนเลสสตีลหรือสีดำ





Steam Ovens

60

Professional Series



495.06.476

X N




Modern Series





495.06.478

X N Z C

Electric Multifunction Ovens

60	60	60
Professional Series		
		
495.06.251	495.06.255	495.06.254
X	X	X



Modern Series

	
495.06.256	495.06.474
X N Z C	X N Z C

Microwaves Ovens


60x45	60x38
Professional Series	
	
495.06.268	495.06.440
X	X

Modern Series

	
495.06.269	495.06.445
X N Z C	X N

Warming Drawers

Professional and Modern Series


495.34.503
X N Z C

Steam Ovens

Professional Series



495.06.477
Carbonio

495.06.476

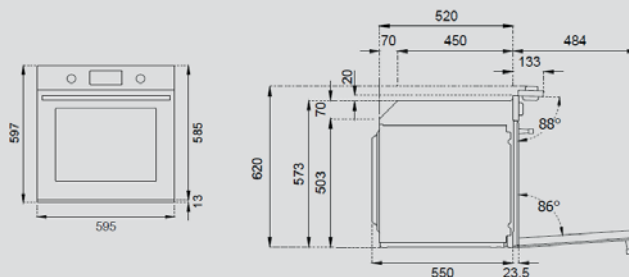
Stainless Steel

- Material: Glass/Stainless steel, Carbonio
- Oven steam pyrolytic 11 functions, Capacity: 76 L
- Special function: 6 functions
- Knobs / touch TFT display
- Pyrolytic cleaning (with ECO function)
- Quadruple inner oven door
- Removable inner glass
- Metal handle
- 5 Oven levels
- Cooking timer
- Double lateral oven lights
- 1 Enamelled tray, 1 Enamelled deep tray,
1 Steam tray, 1 Trivet and 1 Food probe
- 1 Heavy flat wire shelf, 1 Sliding shelf
- Gentle soft motion
- Electrical connection rating: 2,800 W
- Voltage: 220/240 V - 50/60 Hz
- Temperature range: 30 - 300 °C

Oven Functions



- วัสดุ: กระจก/สแตนเลสสตีล, คาร์บอนิโอ
- เตาอบไอน้ำระบบ Pyrolytic 11 โปรแกรมปรุงอาหาร, ขนาดความจุ 76 ลิตร
- ฟังก์ชันพิเศษ: 6 โปรแกรมปรุงอาหาร
- ควบคุมการทำงานแบบสัมผัสพร้อมหน้าจอแสดงผล TFT และลูกบิด
- การทำความสะอาดแบบ Pyrolytic พร้อมฟังก์ชัน ECO
- กระจกเตาอบหนาสี่ชั้นไม่ร้อนเมื่อสัมผัส
- สามารถถอดกระจกด้านในออกได้
- มือจับเตาอบโลหะ
- จำนวนชั้นเตาอบ 5 ระดับ
- ตั้งเวลาทำอาหารได้
- ไฟส่องสว่างคู่
- ถาดอบเคลือบอีนาเมล 1 ชั้น, ถาดอบกันลื่นเคลือบอีนาเมล 1 ชั้น, ถาดอบไอน้ำ 1 ชั้น, ตะแกรงขาตั้ง 1 ชั้น และ แท่งวัดอุณหภูมิชั้นเนื้อ 1 ชั้น
- ตะแกรงขนาดใหญ่แบบเรียบ 1 ชั้น, ตะแกรงเลื่อน 1 ชั้น
- การเคลื่อนไหวแบบนุ่มนวล
- พลังงานไฟฟ้ารวมที่ใช้: 2,800 วัตต์
- แรงดันไฟฟ้าที่ใช้งาน: 220/240 โวลต์ - 50/60 เฮิร์ตซ์
- อุณหภูมิที่ใช้งาน: 30 - 300 องศาเซลเซียส



NORMAL PRICE ~~135,300.-~~

SPECIAL PRICE
109,900.-

Steam Ovens

Modern Series



495.06.479
Carbonio



495.06.480
Zinc



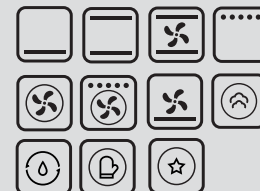
495.06.481
Copper

495.06.478

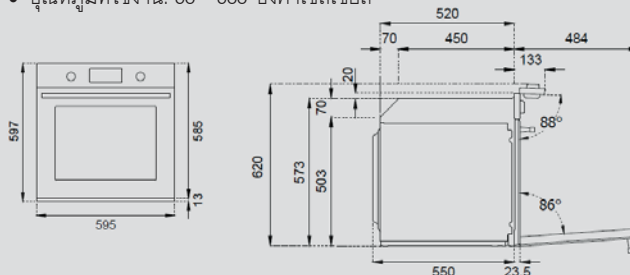
Stainless Steel

- Material: Glass/Stainless steel, Carbonio, Zinc or Copper
- Oven steam pyrolytic 11 functions, Capacity: 76 L
- Special function: 6 functions
- Touch TFT display
- Pyrolytic cleaning (with ECO function)
- Quadruple inner oven door
- Removable inner glass
- Glass finishing handle
- 5 Oven levels
- Cooking timer
- Double lateral oven lights
- 1 Enamelled tray, 1 Enamelled deep tray, 1 Steam tray, 1 Trivet and 1 Food probe
- 1 Heavy flat wire shelf, 1 Sliding shelf
- Gentle soft motion
- Electrical connection rating: 2,800 W
- Voltage: 220/240 V - 50/60 Hz
- Temperature range: 30 - 300 °C

Oven Functions



- วัสดุ: กระจก/สแตนเลสสตีล, คาร์บอนิโอ, ซิงค์ หรือ คอปเปอร์
- เตาอบไอน้ำระบบ Pyrolytic 11 โปรแกรมปรุงอาหาร, ขนาดความจุ 76 ลิตร
- ฟังก์ชันพิเศษ: 6 โปรแกรมปรุงอาหาร
- ควบคุมการทำงานแบบสัมผัสพร้อมหน้าจอแสดงผล TFT
- การทำความสะอาดแบบ Pyrolytic พร้อมฟังก์ชัน ECO
- กระจกเตาอบหนาสี่ชั้นไม่ร้อนเมื่อสัมผัส
- สามารถถอดกระจกด้านในออกได้
- มือจับเตาอบแบบกระจก
- จำนวนชั้นเตาอบ 5 ระดับ
- ตั้งเวลาทำอาหารได้
- ไฟส่องสว่างคู่
- ถาดอบเคลือบอีนาเมล 1 ชั้น, ถาดอบก้นลึกเคลือบอีนาเมล 1 ชั้น, ถาดอบไอน้ำ 1 ชั้น, ตะแกรงขาตั้ง 1 ชั้น และ แท่งวัดอุณหภูมิชั้นเนื้อ 1 ชั้น
- ตะแกรงขนาดใหญ่แบบเรียบ 1 ชั้น, ตะแกรงเลื่อน 1 ชั้น
- การเคลื่อนไหวแบบนุ่มนวล
- พลังงานไฟฟ้ารวมที่ใช้: 2,800 วัตต์
- แรงดันไฟฟ้าที่ใช้: 220/240 โวลต์ - 50/60 เฮิรตซ์
- อุณหภูมิที่ใช้: 30 - 300 องศาเซลเซียส



NORMAL PRICE ~~135,400.-~~
SPECIAL PRICE
95,000.-

Electric Multifunction

Professional Series



495.06.251

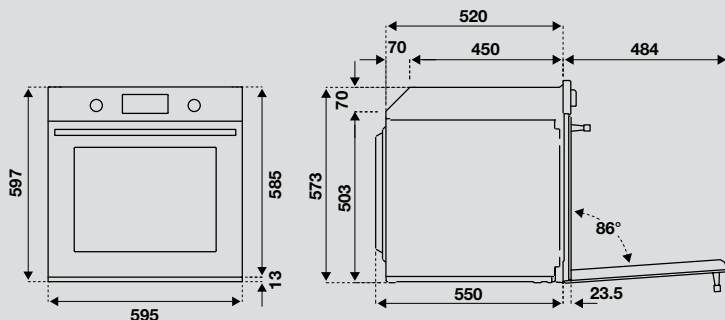
Stainless Steel

- Material: Glass/Stainless steel
- Oven multifunction: 11 functions, Capacity: 76 L
- Special function: 6 functions
- LCD display with touch control and knobs
- Oven cleaning Pyrolytic system
- Quadruple inner oven door
- Removable inner glass
- Glass finishing handle
- 5 Oven levels
- End of cooking timer
- Double oven lights
- 1 Heavy duty flat, 1 Heavy duty shaped and 1 Enamelled tray
- Gentle soft motion
- Electrical connection rating: 2,800 W
- Voltage: 220/240 V, 50/60 Hz
- Temperature range: 40–300 °C

Oven Functions



- วัสดุ: กระจก/สแตนเลสสตีล
- เตาอบมัลติฟังก์ชัน 11 โปรแกรมปรุงอาหาร, ขนาดความจุ 76 ลิตร
- ฟังก์ชันพิเศษ: 6 โปรแกรมปรุงอาหาร
- ความคุมการทำงานแบบสัมผัสทั้งหมดพร้อมหน้าจอแสดงผล LCD และลูกบิด
- เตาอบฟังก์ชันการทำความสะอาดแบบ Pyrolytic
- กระจกเตาอบหนาสี่ชั้น ไม้อ่อนเมื่อสัมผัส
- สามารถถอดกระจกด้านในออกได้
- มือจับเตาอบแบบกระจก
- จำนวนชั้นเตาอบ 5 ระดับ
- ระบบตั้งเวลาทำอาหารอัตโนมัติ
- ไฟส่องสว่างคู่
- ตะแกรงขนาดใหญ่แบบเรียบ 1 ชั้น, ตะแกรงขนาดใหญ่ขอบข้าง 1 ชั้น และถาดอบเคลือบอีนาเมล 1 ชั้น
- ระบบปิดแบบนุ่มนวล
- พลังงานไฟฟ้ารวมที่ใช้: 2800 วัตต์
- แรงดันไฟฟ้าที่ใช้งาน: 220/240 โวลต์ 50/60 เฮิรตซ์
- อุณหภูมิที่ใช้งาน: 40-300 องศาเซลเซียส



NORMAL PRICE ~~88,600.-~~

SPECIAL PRICE
72,000.-

Electric Multifunction

Professional Series

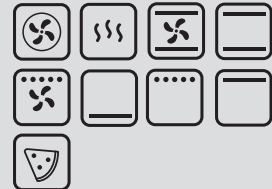


495.06.255

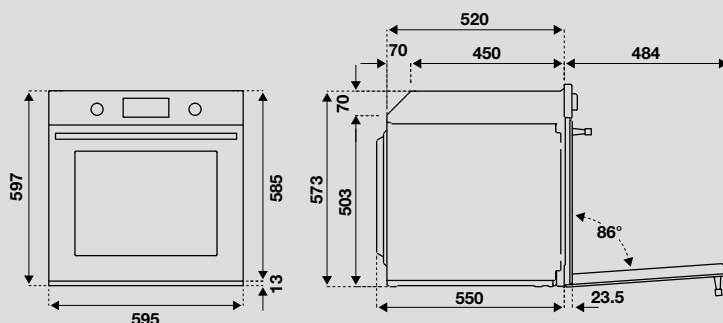
Stainless Steel

- Material: Pyrolytic grey enamel
- Oven multifunction 9 functions, Capacity: 76 L
- Max. Temperature: 270 °C
- Oven control by 7 segments LED display and knobs
- Easy cleaning enamel
- Double inner oven door
- Removable inner glass
- Metal handle
- 5 Oven levels
- Touch digital programmer timer
- Single oven light
- 1 Heavy duty flat wire shelf, 1 enamelled tray
- Electrical connection rating: 2,700 W
- Voltage: 220-240V, 50/60 Hz

Oven Functions



- วัสดุ: เคลือบสีเทาไฟไลโรติก
- เตาอบมัลติฟังก์ชัน 9 โปรแกรมการปรุงอาหาร ขนาดความจุ: 76 ลิตร
- อุณหภูมิสูงสุดที่ใช้งาน: 270 องศาเซลเซียส
- การควบคุมเตาหน้าจอแสดงผล LED และปุ่มบิด
- ผิวเคลือบพิเศษภายในทำความสะอาดง่าย
- ประตูเตาอบภายในประตูกระจกสองชั้นไม่ร้อนเมื่อสัมผัส
- สามารถถอดกระจกด้านในออกได้
- มือจับเตาอบโลหะ
- จำนวนชั้นเตาอบ 5 ระดับ
- ตั้งเวลาระบบสัมผัสแสดงผลแบบดิจิตอล
- ไฟส่องสว่างเดี่ยว
- จำนวนชั้นตะแกรง ตะแกรงขนาดใหญ่ 1 ชั้น ถาดอบเคลือบอีนาเมล 1 ชั้น
- พลังงานไฟฟ้ารวมที่ใช้: 2,700 วัตต์
- แรงดันไฟฟ้าที่ใช้งาน: 220-240 โวลต์, 50/60 เฮิร์ตซ์



NORMAL PRICE ~~51,700.-~~
SPECIAL PRICE
42,000.-

Electric Multifunction

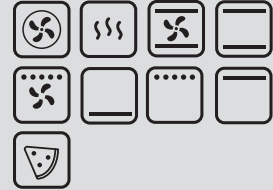
Professional Series



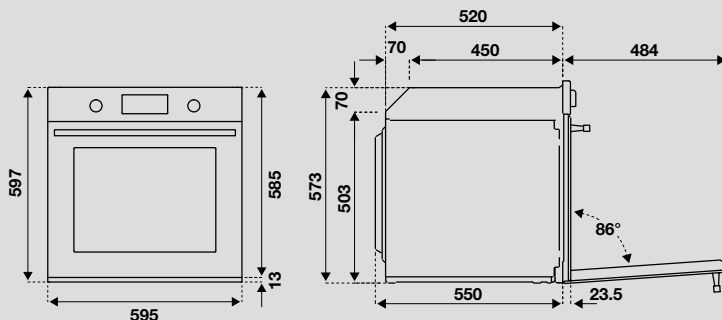
495.06.254
Pyrolytic Grey Enamel

- Material: Pyrolytic grey enamel
- Oven multifunction 9 functions, Capacity: 76 L
- Max. Temperature: 270 °C
- Oven knob control
- Easy cleaning enamel
- Double inner oven door
- Removable inner glass
- Metal handle
- 5 Oven levels
- End of cooking timer
- Single oven light
- 1 Heavy duty flat wire shelf, 1 enamelled tray
- Electrical connection rating: 2,700 W
- Voltage: 220-240V, 50/60 Hz

Oven Functions



- วัสดุ: เคลือบสีเทาไฟโลไรติก
- เตาอบมัลติฟังก์ชัน 9 โปรแกรมการปรุงอาหาร ขนาด ความจุ: 76 ลิตร
- อุณหภูมิสูงสุดที่ใช้งาน: 270 องศาเซลเซียส
- ควบคุมการทำงานด้วยลูกบิด
- ผิวเคลือบพิเศษภายในทำความสะอาดง่าย
- ประตูเตาอบภายใน ประตูกระจกสองชั้นไม่ร้อนเมื่อสัมผัส
- สามารถถอดกระจกด้านในออกได้
- มือจับเตาอบโลหะ
- จำนวนชั้นเตาอบ 5 ระดับ
- ระบบตั้งเวลาทำอาหารอัตโนมัติ
- ไฟส่องสว่างเดี่ยว
- จำนวนชั้นตะแกรง ตะแกรงขนาดใหญ่ 1 ชั้น ถาดอบ เคลือบอีนาเมล 1 ชั้น
- พลังงานไฟฟ้ารวมที่ใช้: 2,700 วัตต์
- แรงดันไฟฟ้าที่ใช้งาน: 220-240 โวลต์, 50/60 เฮิรตซ์



NORMAL PRICE ~~48,000.-~~

SPECIAL PRICE
39,000.-



Electric Multifunction

Modern Series



495.06.257
Carbonio



495.06.473
Zinc



495.06.472
Copper

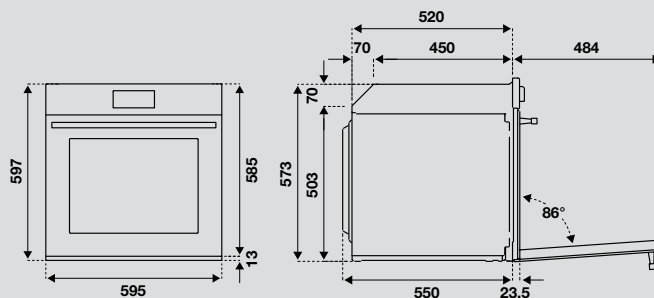
495.06.256
Stainless Steel

- Material: Glass/Stainless steel, Carbonio, Zinc or Copper
- Oven multifunction: 11 functions, Capacity: 76 L
- Special function: 6 functions
- LCD display with touch control
- Oven cleaning Pyrolytic system
- Quadruple inner oven door
- Removable inner glass
- Glass finishing handle
- 5 Oven levels
- End of cooking timer
- Double oven lights
- 1 heavy duty flat, 1 heavy duty shaped and 1 enamelled tray
- Gentle soft motion
- Electrical connection rating: 2,800 W
- Voltage: 220/240 V, 50/60 Hz
- Temperature range: 40–300 °C

Oven Functions



- วัสดุ: กระจก/สแตนเลสสตีล, คาร์บอนิโอ, ซิงค์ หรือ คอปเปอร์
- เตาอบมัลติฟังก์ชัน 11 โปรแกรมปรุงอาหาร, ขนาด ความจุ 76 ลิตร
- ฟังก์ชันพิเศษ: 6 โปรแกรมปรุงอาหาร
- ควบคุมการทำงานแบบสัมผัสทั้งหมดพร้อมหน้าจอ แสดงผล LCD
- เตาอบฟังก์ชันการทำความสะอาดแบบ Pyrolytic
- กระจกเตาอบหนาสี่ชั้น ไม่ร้อนเมื่อสัมผัส
- สามารถถอดกระจกด้านในออกได้
- มือจับเตาอบแบบกระจก
- จำนวนชั้นเตาอบ 5 ระดับ
- ระบบตั้งเวลาทำอาหารอัตโนมัติ
- ไฟส่องสว่างคู่
- ตะแกรงขนาดใหญ่แบบเรียบ 1 ชั้น, ตะแกรงขนาดใหญ่ ขอบข้าง 1 ชั้น และถาดอบเคลือบอีนาเมล 1 ชั้น
- ระบบปิดแบบนุ่มนวล
- พลังงานไฟฟ้ารวมที่ใช้: 2,800 วัตต์
- แรงดันไฟฟ้าที่ใช้งาน: 220/240 โวลต์ 50/60 เฮิรตซ์
- อุณหภูมิที่ใช้งาน: 40-300 องศาเซลเซียส



NORMAL PRICE ~~88,500.-~~

SPECIAL PRICE
71,900.-

Electric Multifunction

Modern Series



495.06.475
Carbonio



495.06.258
Zinc



495.06.259
Copper

495.06.474

Stainless Steel

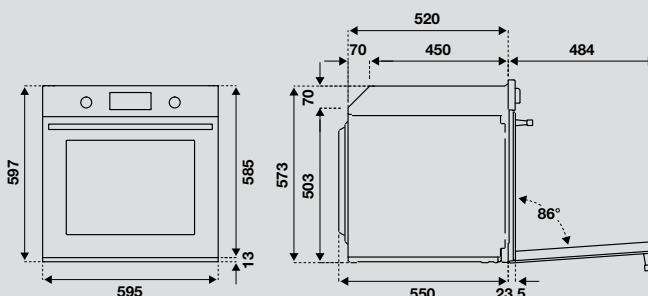
- Material: Glass/Stainless steel, Carbonio, Zinc or Copper
- Oven multifunction: 11 functions, Capacity: 76 L
- Temperature range: 40–300°C
- 6 Special functions
- LCD display with touch control
- Easy cleaning enamel (Hydro cleaning)
- Triple inner oven door, Removable inner glass
- Metal handle
- 5 Oven levels, End of cooking timer
- Double oven lights
- 1 Heavy duty flat, 1 Heavy duty shaped, 1 Enamelled tray and 1 Food probe
- Gentle soft motion
- Electrical connection rating: 2,800 W
- Voltage: 220/240 V, 50/60 Hz

Oven Functions



- วัสดุ: กระจก/สแตนเลสสตีล, คาบอนิโอ, ซิงค์ หรือ คอปเปอร์
- เตาอบมัลติฟังก์ชัน 11 โปรแกรมปรุงอาหาร, ขนาดความจุ 76 ลิตร
- อุณหภูมิที่ใช้งาน: 40-300 องศาเซลเซียส
- ฟังก์ชันพิเศษ: 6 โปรแกรมปรุงอาหาร
- ควบคุมการทำงานแบบสัมผัสทั้งหมดพร้อมหน้าจอแสดงผล LCD
- ผิวเคลือบพิเศษภายในทำความสะอาดง่าย (ฟังก์ชันทำความสะอาดด้วยไอน้ำ)
- กระจกเตาอบหนาสามชั้น, สามารถถอดกระจกด้านในออกได้
- มือจับเตาอบโลหะ
- จำนวนชั้นเตาอบ 5 ระดับ, ระบบตั้งเวลาทำอาหารอัตโนมัติ
- ไฟส่องสว่างคู่
- ตะแกรงขนาดใหญ่แบบเรียบ 1 ชั้น, ตะแกรงขนาดใหญ่ ขอบข้าง 1 ชั้น, ถาดเคลือบอีนาเมล 1 ชั้น และ แท่งวัดอุณหภูมิอาหาร 1 ชั้น
- ระบบปิดแบบนุ่มนวล
- พลังงานไฟฟ้ารวมที่ใช้: 2,800 วัตต์
- แรงดันไฟฟ้าที่ใช้งาน: 220/240 โวลต์, 50/60 เฮิร์ตซ์

NORMAL PRICE ~~79,900.-~~
SPECIAL PRICE
64,900.-



Microwave ovens and warming drawers

เตาอบไมโครเวฟและลิ้นชักทำความร้อน

Bertazzoni microwave oven options bring a range of benefits to your kitchen. They are fast and flexible, making it simple to cook many different dishes – everything from potatoes to popcorn. Their compact size means they fit easily into kitchens of all sizes. The Combi-microwave ovens let you choose between microwave only cooking, a combination of microwave and convection cooking or as traditional oven – it is like having 3 ovens in one. Bertazzoni warming drawers fit right into your kitchen design, with plenty of space to keep dishes of all sizes at serving temperature.

เตาอบไมโครเวฟของ Bertazzoni นำประโยชน์หลากหลายมาสู่ครัวของคุณ มันทั้งเร็วและมีความสามารถในการปรับใช้ ทำให้ง่ายต่อการปรุงอาหารในหลาย ๆ เมนู ไม่ว่าจะเป็นมะเขือเทศหรือป๊อปคอร์น ขนาดที่กะทัดรัดของเตาหมายถึงการที่มันจะเข้าได้ดีกับทุก ๆ ขนาดครัว เตาอบไมโครเวฟ มีให้คุณเลือกระหว่าง เตาระบบไมโครเวฟอย่างเดียว หรือ เตามิโครเวฟที่รวมอยู่กับเตาอบ หรือจะเป็นเตาอบแบบดั้งเดิมส่วนลิ้นชักอุ่นอาหารของ Bertazzoni ที่สามารถเข้าได้ดีกับทุกมุมของครัวของคุณ จะทำหน้าที่รักษาอุณหภูมิของอาหารของคุณให้พร้อมเสิร์ฟอยู่เสมอ





Precision control and monitoring

The large TFT display makes it easy to set and monitor dishes as you cook. Set your oven with control knobs or touch screen

Pre-set results

Get beautiful results every time with no stress using pre-set cooking functions, temperature and timing

ควบคุมอย่างแม่นยำ

หน้าจอแสดงผล TFT ขนาดใหญ่ทำให้ง่ายต่อการปรับปรุ้และควบคุมอาหารที่คุณปรุ้ ปรุ้เตาอบของคุณด้วยปุ่มปรุ้หรือหน้าจอสัมผัส

ผลลัพธ์ของการตั้งค่าล่วงหน้า

อาหารของคุณจะสวยงามทุกครั้งไม่ต้องกังวลใจโดยการใช้ฟังก์ชันปรุ้เพื่อสำหรับการทำอาหาร ในการควบคุมอุณหภูมิและเวลา



No-compromise layout

Designed to align perfectly as part of a suite of multiple oven combinations with no compromise in vertical or horizontal layouts

ไม่ต้องกังวลกับเรื่องของพื้นที่

ถูกออกแบบมาให้แนบสนิทอย่างสมบูรณ์ไปกับเตาอบตัวอื่น ๆ ไม่ว่าจะเป็พื้นที่แนวตั้งหรือแนวนอนก็ตาม

Easy coordination

With matching handles and control knobs, these microwave ovens coordinate easily with all appliances in the Bertazzoni Series

ง่ายต่อการทำงานร่วมกัน

ด้วยการเลือกสรรมือจับ และปุ่มจับเตาอบไมโครเวฟตัวนี้ จะง่ายต่อการทำงานและง่ายกับอุปกรณ์อื่น ๆ ของ Bertazzoni

Hygienic design

The stainless steel inner cavity makes cleaning simple. All accessories designed to be easy to clean

ออกแบบเพื่อสุขอนามัย

พื้นที่สแตนเลสสตีลในตัวเตาอบทำให้การทำความสะอาดเป็นเรื่องง่าย อุปกรณ์ทุก ๆ ตัวถูกออกแบบให้ทำความสะอาดได้ง่ายดาย

Convection system

Fan technology designed to give even heat distribution for consistent results in combi as well as traditional cooking programmes

ระบบการนำความร้อน

เทคโนโลยีพัดลมที่ถูกออกแบบมาเพื่อกระจายความร้อน ผลลัพธ์ที่สอดคล้องกันในส่วนคอมบิ รวมทั้งโปรแกรมการทำอาหารแบบปกติ

Large window

Get a clear view of what is happening on all cooking levels with integrated lighting

บานฝาที่ใหญ่

มองเห็นได้ชัดว่าอาหารข้างในกำลังเป็นอย่างไรด้วยไฟส่องสว่าง

Effortless cleaning

Wipe-clean anti-fingerprint treatment on the stainless steel exterior

ทำความสะอาดง่ายดาย

สะอาดปราศจากรอยนิ้วมือบนพื้นผิวภายนอก

Microwave ovens and warming drawers

ไมโครเวฟเตาอบและลิ้นชัก
ทำความร้อน

Combi-microwave oven

This versatile 7-function 60x45 cm combi-microwave is a multi-function electric oven and microwave oven in one. Large enough to cook for the whole family, it offers convection, regular or grill-heating modes. The microwave has five power levels and a boost function to significantly reduce cooking times. Precision controls include metal knobs and a TFT display or full touch. Co-ordinates with Professional, Modern and Heritage Series

ไมโครเวฟ

คอมบิไมโครเวฟเนกประสงค์ 7 ฟังก์ชัน ในขนาด 60x45 ซม. คือเตาไฟฟ้าที่อบและเตาอบในตัวเดียวกัน ขนาดใหญ่พอที่จะทำอาหารให้สำหรับทั้งครอบครัว มีระบบทำความร้อน โหมดย่างแบบธรรมดาหรือย่างแบบแห้ง ตัวไมโครเวฟปรับพลังงานได้ 5 ระดับ และยังมีฟังก์ชันเสริมที่จะลดเวลาปรุงอาหารลงไปได้อย่างมาก ตัวควบคุมความแม่นยำประกอบด้วยปุ่มหมุนและหน้าจอ TFT หรือหน้าจอสัมผัสแบบเต็มรูปแบบ สามารถประยุกต์ใช้ได้กับอุปกรณ์ในโปรเฟสชันนอลซีรีส์ ไมเดิร์นซีรีส์ และเฮอริเทจซีรีส์



Build the perfect oven wall

Choose between regular convection ovens, combi-microwave ovens and combi-steam ovens to create the perfect setup for your cooking style. Add a warming drawer to keep dishes and food at the correct temperature, ready to serve. All Bertazzoni ovens install flush to adjacent cabinets and line up perfectly in vertical or horizontal configurations. Choose from Professional, Master and Heritage Series, and customise with colors and finishes to add the finishing touch to your perfect kitchen.

เตาอบติดตั้งแบบฝัง

เลือกระหว่างเตาอบธรรมดา เตาอบไมโครเวฟ หรือ เตาอบไอน้ำ ที่เหมาะกับการทำครัวของคุณ เพิ่มเติมลิ้นชักทำความร้อนเพื่อการรักษาอุณหภูมิของอาหารให้พร้อมเสิร์ฟอยู่เสมอ เตาอบทุกตัวของ Bertazzoni ติดตั้งราบเป็นระดับเดียวกันกับตู้และเรียงตัวสวยงามทั้งแนวตั้งและแนวนอน คุณสามารถเลือกได้จาก โปรเฟสชันนอลซีรีส์ ไมเดิร์นซีรีส์ และเฮอริเทจซีรีส์ และเลือกสีให้เหมาะกับครัวอันสวยงามของคุณ



Coordinated design

These compact combi-microwave ovens feature a coordinated design with all the Bertazzoni Series. Matching handles, control knobs and TFT displays co-ordinate seamlessly with all these appliances. The large window and lighting make lets you check on your dishes easily, however full the oven is.

การออกแบบ

เตาไมโครเวฟขนาดกะทัดรัดที่มาพร้อมกับดีไซน์ที่สอดคล้องกับซีรีส์ต่างๆ ของ Bertazzoni เลือกจับคู่มือจับ ปุ่มปรับ และ หน้าจอแสดงผลอย่างลงตัว ฝาเตาที่ใหญ่และระบบแสงจะทำให้คุณสามารถเช็คอาหารของคุณได้อย่างง่ายดายไม่ว่าเตาของคุณจะมีอาหารเต็มแค่ไหนก็ตาม

Warming drawer

The Professional Series 60x12 cm warming drawer has a useful 25 kg capacity. It heats up rapidly and maintains a consistent temperature between 30-85° C to keep your food at the correct serving temperature. The soft-motion push/pull action sits on full extension glides to make it easy to move dishes in and out of the drawer.

ลิ้นชักทำความร้อน

ลิ้นชักทำความร้อนขนาด 60x12 ซม. ในโปรเฟสชันนอลซีรีส์ที่รับน้ำหนักถึง 25 กิโลกรัม ทำความร้อนอย่างรวดเร็วและรักษาอุณหภูมิที่สม่ำเสมอระหว่าง 30-85 องศาเซลเซียส เพื่อการรักษาอุณหภูมิที่เหมาะสมในการเสิร์ฟอาหารของคุณ การเปิดปิดแบบนุ่มนวลที่นุ่มนวลบนรางเลื่อนทำให้ง่ายในการเคลื่อนลิ้นชักเข้าออก



Compact combi-microwave oven

This compact 60x38 cm model has a large 25 litre cavity. Control is simple, with LED display and push-pull control knobs. Cook or pre-set cooking modes and 5 power levels with automatic door-opening at the end of the programme. Inside, the stainless steel cavity is easy to keep clean. The external finish is anti-fingerprint stainless steel.

คอมบิไมโครเวฟ

เตาไมโครเวฟขนาด 60x38 ซม. มากับความจุขนาด 25 ลิตร การควบคุมทำได้ง่ายด้วย มีหน้าจอแสดงผล LED และปุ่มเปิด-ปิด การปรุงอาหารหรือโหมดตั้งค่าล่วงหน้าและความแรง 5 ระดับ กับระบบเปิดประตูอัตโนมัติเมื่อการประกอบอาหารเสร็จ สำหรับพื้นที่ด้านในของเตาอบนั้นง่ายต่อการทำความสะอาด ด้านนอกเคลือบสแตนเลสสตีลเพื่อการกันรอยนิ้วมือ



Microwave

This Bertazzoni Professional Series 60x38cm oven has 3 functions with a generous 22 litre stainless-steel capacity cavity with two levels. Large enough to cook for the whole family, the microwave has 5 power levels mode. These combine with the traditional functions, with grill options. Two controls knobs and LED display make it easy to operate. Available in stainless steel and black glass.

ไมโครเวฟ

เตาอบ 3 ฟังก์ชัน ขนาด 60x38 ซม. ในโปรเฟสชันนอลซีรีส์ของ Bertazzoni มาในขนาดความจุ 22 ลิตร พื้นที่ปรุงอาหาร 2 ระดับ ใหญ่พอจะทำอาหารให้กับทั้งครอบครัว สำหรับตัวไมโครเวฟมีพลังงาน 5 ระดับ นี่เป็นการรวมกันระหว่างฟังก์ชันปกติและฟังก์ชันในการย่าง ปุ่มคอนโทรล 2 ปุ่ม และจอแสดงผล LED ที่เอื้อต่อการใช้งานมาในสีสแตนเลสสตีลและสีดำเงา

Microwaves

Professional Series



495.06.268

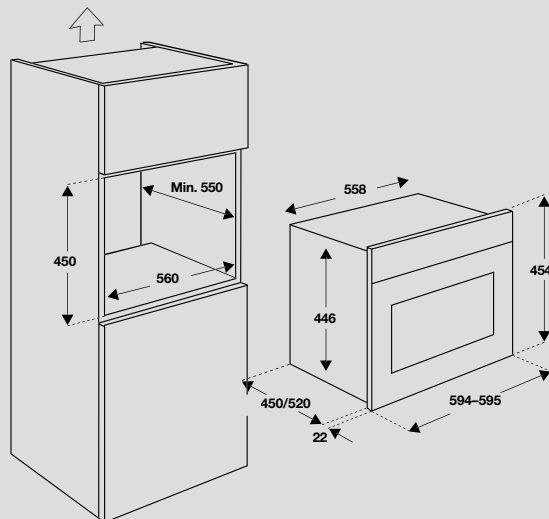
Stainless Steel

- Combi-Microwaves
- Material: Glass/Stainless steel
- Combi function microwave oven, Capacity: 38 L
- Temperature range: 30–250 °C
- 15 Auto programs
- Knobs Touch TFT display
- Defrost by weight or time
- Soft motion
- 1 Glass turntable and 1 grill rack
- Electrical connection rating: 3,400 W
- Voltage: 220-240 V, 50/60 Hz

Oven Functions



- Combi-Microwaves
- วัสดุ: กระจก/สแตนเลสสตีล
- ฟังก์ชันการผสมผสานระหว่างเตาอบและไมโครเวฟ, ขนาดความจุ 38 ลิตร
- อุณหภูมิที่ใช้งาน: 30-250 องศาเซลเซียส
- 15 โปรแกรมอัตโนมัติ
- ควบคุมการทำงานด้วยระบบสัมผัสแสดงผลผ่านหน้าจอ TFT และลูกบิด
- โปรแกรมละลายอาหารแช่แข็งได้โดยน้ำหนักและตั้งเวลา
- ระบบเปิด-ปิดแบบนุ่มนวล
- จานหมุน 1 ชั้น และตะแกรงย่างขนาดเล็ก 1 ชั้น
- พลังงานไฟฟ้ารวมที่ใช้: 3,400 วัตต์
- แรงดันไฟฟ้าที่ใช้งาน: 220-240 โวลต์, 50/60 เฮิร์ตซ์



NORMAL PRICE ~~107,000.-~~

SPECIAL PRICE

86,900.-

Microwaves

Modern Series



495.06.270
Carbonio



495.06.271
Zinc



495.06.272
Copper

495.06.269

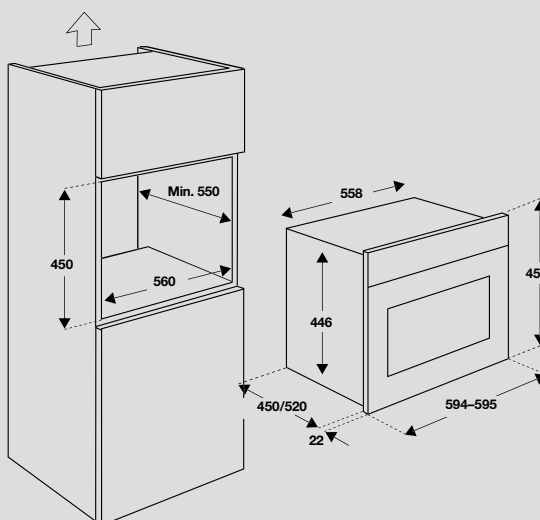
Stainless Steel

- Combi-Microwaves
- Material: Glass/Stainless steel
- Combi function microwave oven, Capacity: 38 L
- Temperature range: 30–250 °C
- 15 Auto programs
- Full touch TFT display
- Defrost by weight or time
- Soft motion
- 1 Glass turntable and 1 grill rack
- Electrical connection rating: 3,400 W
- Voltage: 220-240 V, 50/60 Hz

Oven Functions



- Combi-Microwaves
- วัสดุ: กระจก/สแตนเลสสตีล
- ฟังก์ชันการผสมผสานระหว่างเตาอบและไมโครเวฟ, ขนาดความจุ 38 ลิตร
- อุณหภูมิที่ใช้งาน: 30-250 องศาเซลเซียส
- 15 โปรแกรมอัตโนมัติ
- ควบคุมการทำงานด้วยระบบสัมผัสทั้งหมดแสดงผลผ่านหน้าจอ TFT
- โปรแกรมละลายอาหารแช่แข็งได้โดยน้ำหนักและตั้งเวลา
- ระบบเปิด-ปิดแบบนุ่มนวล
- จานหมุน 1 ชั้น และตะแกรงขนาดเล็ก 1 ชั้น
- พลังงานไฟฟ้ารวมที่ใช้: 3,400 วัตต์
- แรงดันไฟฟ้าที่ใช้งาน: 220-240 โวลต์, 50/60 เฮิร์ตซ์



NORMAL PRICE ~~103,300.-~~
SPECIAL PRICE
83,900.-

Microwaves

Professional Series

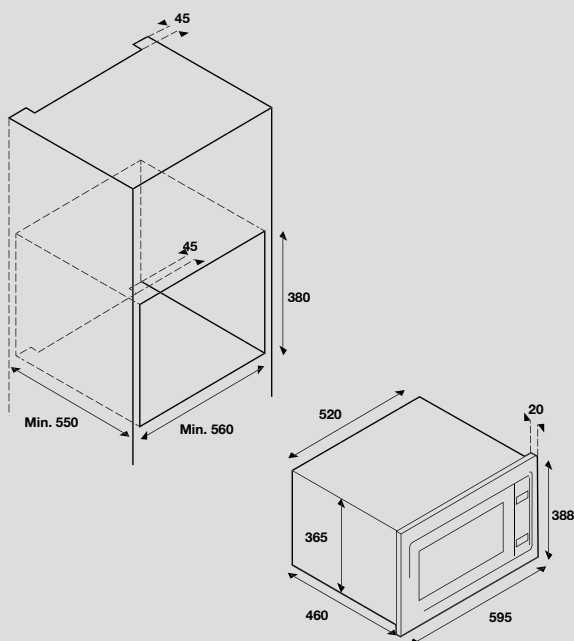


495.06.440

Stainless Steel



- Material: Glass/Stainless steel
 - Combination of microwave and oven, Capacity 25 L
 - Temperature range: 130–220 °C
 - Electronic buttons and LED display
 - 10 Auto menus
 - Kitchen timer
 - Safety lock
 - Defrost by weight or time
 - 1 Glass turntable
 - Door release button
 - Electrical connection rating: 2,500 W
 - Voltage: 220-240 V, 50/60 Hz
-
- วัสดุ: กระจก/สแตนเลสสตีล
 - ฟังก์ชันการผสมผสานระหว่างเตาอบและไมโครเวฟ, ขนาดความจุ 25 ลิตร
 - อุณหภูมิที่ใช้งาน: 130-220 องศาเซลเซียส
 - ปุ่มกดอิเล็กทรอนิกส์พร้อมจอแสดงผล LED
 - 10 โปรแกรมอัตโนมัติ
 - ตั้งเวลาปรุงอาหาร
 - ระบบล็อคความปลอดภัยสำหรับเด็ก
 - โปรแกรมละลายอาหารแช่แข็งได้ตามน้ำหนักและตั้งเวลา
 - จานหมุน 1 ชิ้น
 - ปุ่มกดปลดล็อคประตู
 - พลังงานไฟฟ้ารวมที่ใช้: 2,500 วัตต์
 - แรงดันไฟฟ้าที่ใช้งาน: 220-240 โวลต์, 50/60 เฮิรตซ์



NORMAL PRICE ~~28,200.-~~

SPECIAL PRICE

22,900.-

Microwaves

Modern Series



495.06.446
Carbonio

495.06.445

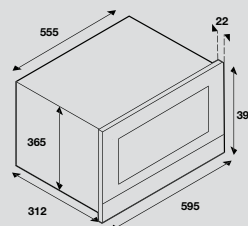
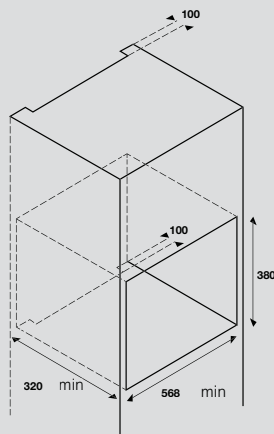
Stainless Steel

- Material: Glass/Stainless steel
- Colour: Stainless steel and Carbonio
- Combi function microwave oven, Capacity: 22 L
- 3 functions
 - Microwave
 - Grill
 - Microwave + grill
- 5 power levels (90W, 180W, 360W, 600W and 850W)
- Knobs control
- Double inner oven door
- Defrost by weight or time
- Child lock
- Single light
- 1 ceramic turntable
- Electrical connection rating: 2,500 W
- Voltage: 220-240 V, 50 Hz

Oven Functions



- วัสดุ: กระจก/สแตนเลสสตีล
- สีวัสดุ: สแตนเลสสตีลและคาร์บอนิโอ
- ฟังก์ชันการผสมผสานระหว่างเตาอบและไมโครเวฟ,ขนาดความจุ 22 ลิตร
- 3 ฟังก์ชันการทำงาน
 - ไมโครเวฟ
 - การย่าง
 - ไมโครเวฟ + การย่าง
- 5 ระดับพลังงาน (90 วัตต์, 180 วัตต์, 360 วัตต์, 600 วัตต์ และ 850 วัตต์)
- ควบคุมการทำงานด้วยปุ่มมิด
- กระจกเตาหนา 2 ชั้น
- โปรแกรมละลายอาหารแช่แข็งได้โดยน้ำหนักและตั้งเวลา
- ระบบล็อคความปลอดภัยสำหรับเด็ก
- หลอดไฟเดี่ยว
- งานหมุนเคลือบเซรามิก 1 ชั้น
- พลังงานไฟฟ้ารวมที่ใช้: 2,500 วัตต์
- แรงดันไฟฟ้าที่ใช้งาน: 220-240 โวลต์, 50 เฮิรตซ์



NORMAL PRICE ~~65,100.-~~

SPECIAL PRICE

52,900.-

HAFELE



Warming Drawers

Professional and Modern Series



495.34.504
Carbonio



495.34.505
Zinc



495.34.506
Copper

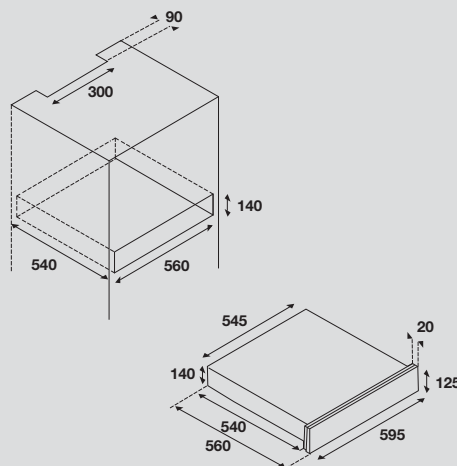
495.34.503

Stainless Steel

- Material: Stainless steel
- Push/pull with soft motion operation control
- Inner rubber matt
- Thermostat
- Light on/off
- Max. weight capacity: 25 kg
- Max. temperature: 85°C
- Electrical connection rating: 400 W
- Voltage: 220/240 V, 50/60 Hz



- วัสดุ: สแตนเลสสตีล
- ระบบเปิด-ปิดแบบนุ่มนวล
- ด้านในใช้วัสดุที่เป็นยาง
- อุปกรณ์ควบคุมอุณหภูมิ
- อุปกรณ์ควบคุมแสงสว่าง เปิด/ปิด
- รับน้ำหนักสูงสุด: 25 กิโลกรัม
- อุณหภูมิสูงสุด: 85 องศาเซลเซียส
- พลังงานไฟฟ้ารวมที่ใช้: 400 วัตต์
- แรงดันไฟฟ้าที่ใช้งาน: 220/240 โวลต์, 50/60 เฮิร์ตซ์



NORMAL PRICE ~~41,700.-~~

SPECIAL PRICE
33,900.-



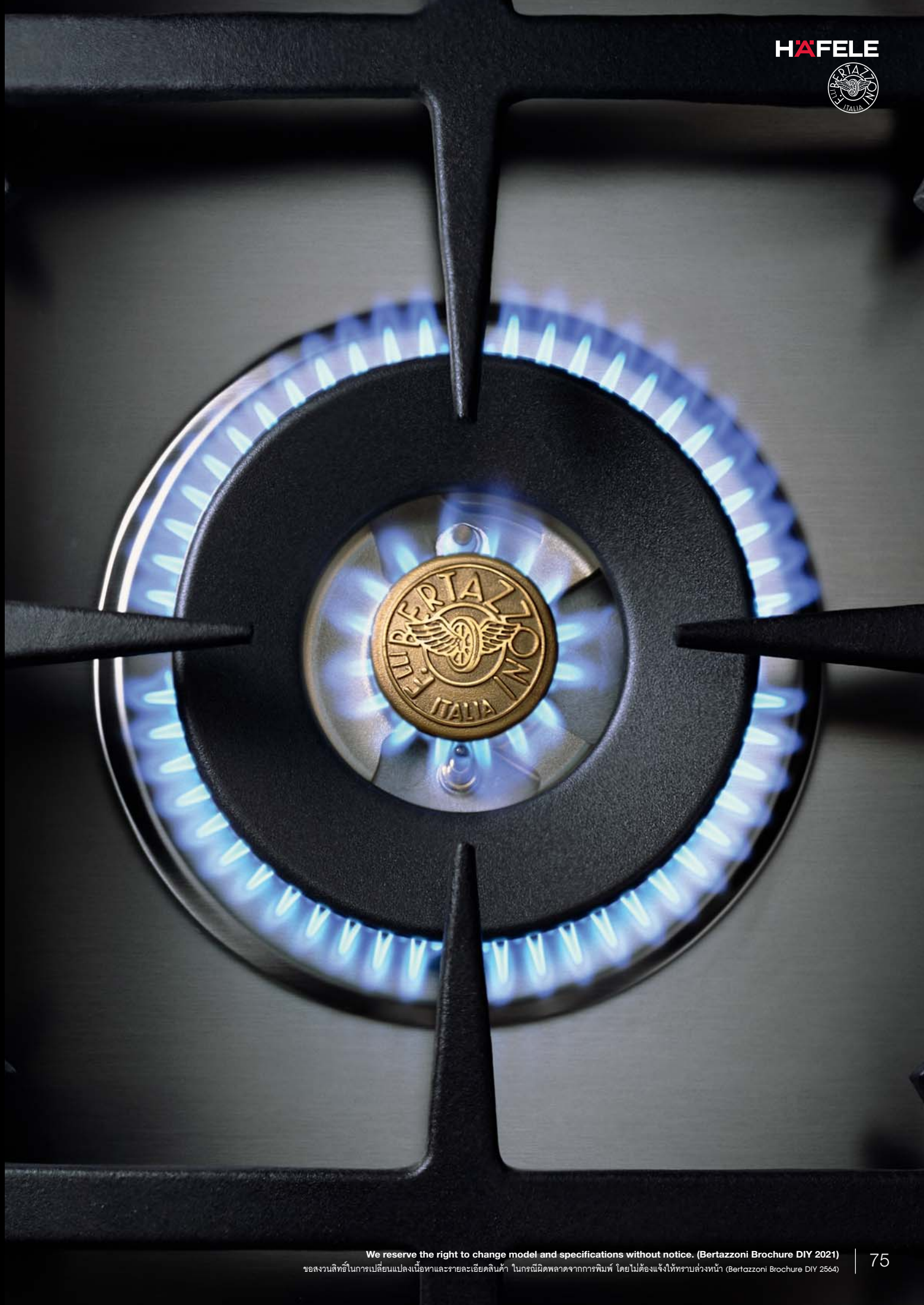


Built-in Hobs

เตาแก๊สและเตาไฟฟ้า

Bertazzoni versatile gas hobs offer timeless elegance and fit beautifully into any kitchen design. There is a wide range of choices to match the aesthetic of your kitchen design – from metal or glass bases, gas, induction and special induction models. The gas hobs feature high efficiency burners that are both powerful and accurate, with best-in-class heat-up times. The cast iron pan supports positions pots closer to the flame, improving efficiency and saving you time and energy. Safety is built-in with one-touch, child safety ignition and a safety system that automatically stops the gas flow if the flame goes out. Bertazzoni's one-piece hob moulding features sealed burners, with no sharp angles or dirt traps, making it simple to keep clean. The smart monobloc burners are super-efficient and simply lift out in one piece for easy cleaning.

เตาแก๊สเนกประสงค์ของ Bertazzoni มอบความสวยงามเหนือกาลเวลาและเข้ากันได้ดีกับทุก ๆ ไซส์ของครัว มีตัวเลือกมากมายที่เหมาะสมกับการออกแบบให้เข้ากับความสะดวกสบายของครัวคุณ ไม่ว่าจะเป็นเหล็กหรือกระจก แก๊ส ไฟฟ้า และเตาไฟฟ้าตัวพิเศษ ตัวของเตาแก๊สมาพร้อมกับหัวเตาประสิทธิภาพสูงที่มีทั้งความแม่นยำและความทรงพลัง ด้วยเวลาในการทำความร้อนที่สั้น ตัวตระแกรงวางภาชนะที่ทำจากเหล็กหล่อจะทำให้ตัวของหม้ออยู่ใกล้กับไฟที่สุด เพิ่มประสิทธิภาพ ประหยัดทั้งพลังงานและเวลาในการปรุงอาหาร ในส่วนของความปลอดภัย เตาถูกติดตั้งพร้อมระบบสัมผัสป้องกันการจุดติดเตาจากเด็ก ที่จะทำการหยุดแก๊สโดยอัตโนมัติหากเปลวไฟดับลง หัวแก๊สของ Bertazzoni มาพร้อมกับระบบหัวเตาแก๊สแบบปิด ทำให้ง่ายต่อการทำความสะอาด หัวเตาโมโนบล็อกอัจฉริยะมีทั้งประสิทธิภาพและง่ายต่อการยกออกเพื่อง่ายต่อการทำความสะอาด





Gas Hobs

เตาแก๊ส

Bertazzoni Professional and Heritage Series gas hobs give you many choices of layout and technology to make cooking simple, versatile and precise. Available in 90cm, 75cm and 60cm versions, with 5, 4 or 3 gas burners in a choice of brass or aluminium. These offer a range of power from 1,0kw simmer to 5,0kw dual wok rings for the accuracy you need to cook any dish perfectly. Choose from metal or black soft-touch controls knobs, with one-touch child safety ignition.

เตาแก๊สในโปรเฟสชันนอลซีรีส์ และเฮริเทจซีรีส์ มาพร้อมกับเทคโนโลยีและรูปแบบหลายขนาดที่จะทำให้การทำครัวของคุณกลายเป็นเรื่องง่าย ใช้งานได้หลายแบบ และมีความแม่นยำ มีขนาด 90 ซม. 75 ซม. และ 60 ซม. ซึ่งควบคุมเท่ากับหัวเตาแก๊ส 5, 4, หรือ 3 หัว โดยมีตัวเลือกระหว่างทองเหลืองหรืออะลูมิเนียม ให้พลังงานความร้อนตั้งแต่ 1 กิโลวัตต์ ไปจนถึง 5 กิโลวัตต์ เพลวไฟวงแหวนคู่ สามารถเพิ่มความแม่นยำในการปรุงอาหารของคุณให้ออกมาสมบูรณ์แบบ เลือกได้ระหว่างปุ่มปรับสีมัลติเมทัลลิกหรือสีดำ พร้อมกับระบบความปลอดภัยสำหรับเด็ก

Control knobs

Stainless steel and soft-touch control knobs offer precision heat adjustment

ปุ่มควบคุม

สัมผัสที่นุ่มนวลของปุ่มสแตนเลสที่ จะมอบการปรับความร้อนที่แม่นยำ

Layout

Wide range of layout options to suit your preferred cooking style

รูปแบบ

การจัดวางที่หลากหลายให้เหมาะกับสไตล์การทำครัวของคุณ

Power Burner

5kw Exceptional control – the dual-burner 5Kw power burner is two burners in one

หัวเตาแก๊ส

ควบคุมไฟ 5 กิโลวัตต์อย่างที่เราที่ติ หัวเตาแก๊สคู่ 5 กิโลวัตต์ คือ 2 หัวเตาในหนึ่งเดียว

Simmer ring

Perfect for simmering delicate sauces and chocolate and other ingredients

ซิมเมอร์ริงค์

เหมาะสำหรับการเคี่ยวซอส ซ็อคโกแลต และส่วนประกอบอื่นๆ

Timeless elegance and easy to clean

อยู่เหนือกาลเวลา งามสง่า และทำความสะอาดง่าย

Continuous pan support

Seamless cast iron pan supports make moving hot pans easy and safe

ฐานรองภาชนะที่ต่อเนื่อง

ฐานรองภาชนะเหล็กหล่อไร้รอยต่อช่วยให้การเคลื่อนย้ายกระทะมีความง่ายและปลอดภัย

Gas Hobs

เตาแก๊ส

Layouts

Available in 90cm and 60cm widths with a choice of layouts to fit your cooking style. Choose from a centrally or laterally located wok burner. To make installation simple.

รูปแบบ

มีขนาด 90 ซม. และ 60 ซม. ที่จะเหมาะกับสไตล์การทำอาหารของคุณ สามารถเลือกได้ระหว่างหัวเตาวงแหวนกลางหรือหัวเตาวงแหวนข้าง เพื่อให้เป็นการง่ายต่อการติดตั้ง



Power Burners

The signature power burner offers versatile cooking choices. It is two burners in one, with two rings of flame delivering an impressive 5.0kw on dual wok setting, or gently simmering delicate ingredients at 0,4kw.

หัวเตาแก๊ส

หัวเตาเนกประสงค์ที่มอบความหลากหลายในการทำอาหารให้แก่คุณ เป็นหัวเตาสองหัวในหนึ่งเดียวพร้อม 2 วงแหวน สามารถปรับระดับไฟได้ถึง 5 กิโลวัตต์ในรุ่นไฟ 2 วง หรือปรับลดไฟให้อ่อนลงได้ที่ 0.4 กิโลวัตต์ เพื่อเคี่ยวอาหาร

Continuous Pan Supports

Continuous cast iron pan supports with large silicon buffers add stability to make moving hot cookware around easy and safe. So you can be confident when you slide a pan across from one burner to another. These new design supports add 10% more working space to the cooktop.

แผงวางภาชนะที่เชื่อมต่อกัน

แผงวางภาชนะเหล็กหล่อที่มาพร้อมกับบัฟเฟอร์ซิลิโคนขนาดใหญ่เพิ่มความเสถียรมั่นคงให้กับการเคลื่อนย้ายภาชนะที่ร้อนเพื่อความสะดวกและปลอดภัย ดังนั้นคุณจึงมั่นใจได้ในขณะที่คุณเลื่อนกระทะจากเตาหนึ่งไปอีกเตาหนึ่ง ในดีไซน์ตัวใหม่นี้ได้เพิ่มพื้นที่การทำอาหารบนเตาไปอีก 10%





Segmented

Bertazzoni's award winning segmented Professional Series hobs offer you amazing versatility. Available in 90cm or 60cm configurations, the gas segments feature brass power burners with independently operated dual-burner rings. Stainlesssteel Teppanyaki griddle segments have electric heating elements, operated by two separate controls for different temperature zones. Bertazzoni segmented hobs have been developed in collaboration with designer Stefano Giovannoni and have been awarded the prestigious Interior Design Best of Year Award.

เตาแก๊ส

เตาแก๊สที่ชนะรางวัลในโปรเฟสชันนอลซีรีส์ของ Bertazzoni มอบความมอเนกประสงค์ให้คุณอย่างที่สุด มาในขนาดปรับแต่ง 90 ซม. หรือ 60 ซม. ตัวของเตาแก๊สประกอบด้วยหัวเตาทองเหลืองที่ทำงานอย่างอิสระกับตัวหัวแก๊สคู่ รางเลื่อนสแตนเลสตีลมีองค์ประกอบของความร้อนจากไฟฟ้า ทำงานแบบแยกการควบคุมจากกันเพื่ออุณหภูมิที่เหมาะสมในแต่ละพื้นที่ เตาแก๊สของ Bertazzoni ถูกพัฒนาาร่วมกับ Stefano Giovannoni และได้รับรางวัลการออกแบบยอดเยี่ยม



Induction hobs

เตาไฟฟ้า

Bertazzoni induction hobs are easy to control and easy to clean. Their elegant design sits well in any kitchen style. Available in 90cm, 78cm and 60cm models with 3, 4, 5 or 6 heating zones, they are simple to operate with intuitive touch controls. They heat up quickly for fast, precise cooking with even heat distribution. Flex cooking areas let you use two zones as one for larger pans. Safety is built-in with automatic child locks, overheating and overflow protection. Integrated ventilation is available on special induction hobs.

เตาอินดักชันของ Bertazzoni นั้นทั้งง่ายในการใช้และการทำความสะอาด ดีไซน์ที่สวยงามของเตาสามารถเข้าได้กับครัวในทุกดีไซน์ มาในขนาด 90 ซม. 78 ซม. 60 ซม. กับจุดทำความร้อน 3, 4, 5, ถึง 6 จุด ง่ายต่อการใช้งานด้วยระบบควบคุมแบบสัมผัสที่ใช้งานง่ายทำความร้อนได้เร็ว แม่นยำด้วยระบบกระจายความร้อน ระบบการทำงานร่วมของโซนประกอบอาหาร (Flex cooking) ที่ให้คุณได้ใช้พื้นที่ในทั้ง 2 โซนให้กลายเป็นหนึ่งเดียวเพื่อขนาดที่ใหญ่ขึ้น ความปลอดภัยของเตามาพร้อมกับระบบล็อคความปลอดภัยสำหรับเด็ก (Child locks) ระบบป้องกันความร้อนสูง และระบบป้องกันเตาหากเกิดการล้น และยังมีตัวดูดอากาศแบบในตัวสำหรับเตารุ่นนี้อีกด้วย

Safety Built-in

Features child locks, overheating and overflow protection.

ความปลอดภัยที่ใส่เข้ามา

ล็อคความปลอดภัยสำหรับเด็ก (Child locks)
ระบบป้องกันความร้อนและการรั่วไหล

Adaptable sizes

Available in 90 cm, 78 cm or 60 cm options to fit any space.

ขนาดที่หลายหลาก

มาในไซส์ 90 ซม. 78 ซม. 60 ซม. ที่เข้าได้กับทุก ๆ
ขนาดพื้นที่

Integrated ventilation

Neat and unobtrusive ventilation available on 90cm and 78cm special induction hobs.

เตาไฟฟ้าพร้อมเครื่องดูดควันในตัว
ตัวดูดอากาศในเตาไฟฟ้ารุ่นพิเศษ มาในขนาด 90 ซม. 78 ซม.

Clean Design

Sophisticated black glass top with flush fitting.

ดีไซน์ที่สะอาด

พื้นกระจกดำสร้างความรู้สึกสุขุมที่เนียนเรียบไปกับพื้นผิว

Intuitive touch control

Easy-to-use for versatile, efficient and fast cooking

ระบบสัมผัสที่ง่าย

ง่ายและอเนกประสงค์ต่อการทำอาหารที่เร็วและมีประสิทธิภาพ

Induction Hobs

เตาไฟฟ้า

Induction Cooking Surface

With instant heat up and cool down, our induction technology delivers fast, precise and efficient cooking. Heat-resistant tempered black glass offers better heat distribution for more uniform cooking. Simple to clean, it co-ordinates seamlessly with any kitchen.

พื้นผิวของเตาอินดักชั่น

ด้วยการทำความร้อนและการเย็นตัวลงที่รวดเร็ว เทคโนโลยีเตาไฟฟ้าของเราได้นำความเร็ว ความแม่นยำและประสิทธิภาพที่ยอดเยี่ยมมาให้กับการปรุงอาหาร กระจัดดำนิรภัยกับความร้อนมอบการกระจายความร้อนให้กับการทำอาหาร ง่ายต่อการทำความสะอาด เข้าได้กับทุกรูปแบบครัว

Time Management

Managing your timings is made simple. Boost power to 3kw or 3.7kw to speed up the cooking process to make it more efficient and there are automatic timers for each zone that switch off individually. You can also pause individual zones as required and there is an independent master timer.

การจัดการเวลา

การจัดการกับเวลาของคุณจะง่ายขึ้น เร่งพลังงานที่ 3 กิโลวัตต์ หรือ 3.7 กิโลวัตต์เพื่อกระบวนการทำอาหารที่รวดเร็ว ทำให้เกิดประสิทธิภาพ ทั้งยังมีระบบจับเวลาอัตโนมัติในแต่ละโซนที่แยกการตั้งค่าออกจากกัน คุณสามารถหยุดเตาในแต่ละโซนด้วยตัวจับเวลาอิสระที่แยกออกจากกัน



Intuitive User Interfaces

Innovative and intuitive digital controls let you regulate the heat instantly with great precision. This level of control makes cooking delicate dishes simple and lets you produce perfect results every time.

ระบบประกอบอาหารแบบอัตโนมัติ

นวัตกรรมการควบคุมแบบดิจิทัลที่ง่าย ทำให้คุณสามารถควบคุมความร้อนได้อย่างรวดเร็วและแม่นยำ ด้วยการควบคุมนี้ทำให้การปรุงอาหารจานพิเศษของคุณกลายเป็นเรื่องง่าย และมอบผลลัพธ์ที่สมบูรณ์แบบให้แก่คุณทุกครั้งที่คุณทำอาหาร

Installation

Choose from flat or bevelled front profiles for simple installation. The flat glass version fits flush with the countertop, while the bevelled front profile sits on the countertop. Both offer an elegant and sophisticated look.

การติดตั้ง

รูปแบบของกระจกของ Bertazzoni มีทั้งแบบ Flat (ตัดตรง) และ Bevelled (ตัดเฉียง) ทั้ง 2 แบบสามารถเข้าได้กับเคาน์เตอร์ทุกรูปแบบ ไม่ว่าคุณ会选择เตาไฟฟ้าแบบใด Bertazzoni จะมอบความสง่างามอันไร้ที่ติให้กับคุณ





Direct Settings*

These settings automatically make cooking simpler. Keep dishes warm without overcooking using the 'Keep Warm 70° C function. For delicate dishes, choose the 'Bain Marie 42° C function or for a constant simmer without risking an overflow, select the '94° C Simmering' function.

*available on specific models.

ควบคุมโดยตรง

การตั้งค่าอัตโนมัติทำให้การทำอาหารง่ายขึ้น ทำให้อาหารอุ่นโดยไม่สุกเกินไปโดยใช้ฟังก์ชัน "Keep Warm 70° C" สำหรับอาหารที่ต้องการความละเอียด คุณสามารถเลือกฟังก์ชันต้น "Bain Marie 42° C" หรือใช้ฟังก์ชัน "94° C Simmering" เดียวที่อุณหภูมิคงที่โดยไม่ทำให้เกิดการเดือดจนล้นออกนอกรถเข็น

*มีสำหรับรุ่นพิเศษเท่านั้น

Chef Function*

Enjoy the flexibility you would normally only find in a restaurant kitchen. The Chef function lets you choose specific settings for each zone, so you can switch from delicate cooking to a "Coup de Feu" by simply moving the pan.

*available on specific models

ฟังก์ชันเชฟ

เพลิดเพลินไปกับความพลิกแพลงที่คุณจะเจอได้จากครัวของภัตตาคารเท่านั้น ฟังก์ชันเชฟให้คุณเลือกการตั้งค่าเฉพาะได้ในแต่ละโซน ดังนั้นคุณจึงสามารถเปลี่ยนจากการปรุงอาหารที่ละเอียดซับซ้อน ไปเป็น "Coup de Feu" (การปรับความร้อนโดยการย้ายภาชนะไปอีกโซนหนึ่ง) เพียงแค่การย้ายกระทะเท่านั้น

*มีในรุ่นพิเศษเท่านั้น

Flex Moving* and Combined Cooking Area

To make it simple to move pots from one zone to another without interrupting the cooking process, this smart function transfers your preferred settings to any available zone. The Combined Cooking Area lets you use multiple cooking zones to accommodate bigger pots.

*available on specific models

ฟังก์ชันการทำงานร่วม

เพื่ออำนวยความสะดวกการย้ายภาชนะจากโซนหนึ่งไปอีกโซนหนึ่งโดยไม่รบกวนกระบวนการทำอาหาร ตัวสมาร์ฟังก์ชันนี้ สามารถโอนย้ายการตั้งค่าที่คุณต้องการไปยังโซนต่างๆที่คุณต้องการ พื้นที่ทำอาหารร่วมทำให้คุณสามารถใช้พื้นที่การทำอาหารให้รองรับกับหม้อที่ใหญ่กว่าเดิมได้

*มีในรุ่นพิเศษเท่านั้น





Gas Hobs

90

60

Professional Series



495.06.121

X



495.06.120

X

Induction Hobs

60

60

30

Modern Series



495.06.122

NE



495.06.128

NE



495.06.119

NE

Induction Hobs
with integrated
hood

90

Modern Series



495.06.124

NE

Gas Hobs

Professional Series

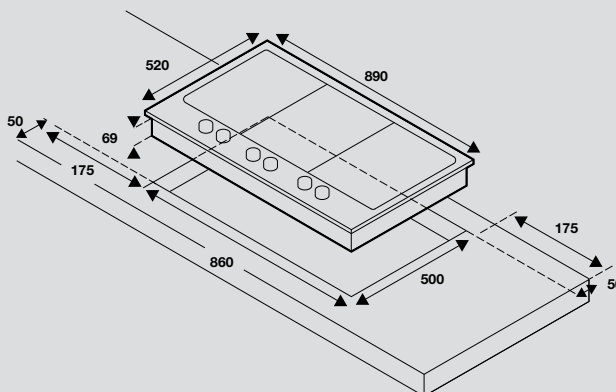


495.06.121



- Material: Stainless steel low edge
- 3 burners:
Left 0.48–5 kW
Front right 0.60–1.75 kW
Rear right 1.05–3.00 kW
- 1 Griddle 0.8 kW, 7 levels
- One-hand ignition
- With safety device integrated in each burner
- Brass burners
- Cast iron pan support
- Metal knob
- Griddle dual control
- Power consumption: 800 W
- Voltage: 220-240 V, 50/60 Hz

- วัสดุ: สแตนเลสสตีล
- 3 หัวเตา
ด้านซ้ายขนาด 0.48-5 กิโลวัตต์
ด้านหน้าขวาขนาด 0.60-1.75 กิโลวัตต์
ด้านหลังขวาขนาด 1.05-3.00 กิโลวัตต์
- 1 เตากระทะย่างขนาด 0.8 กิโลวัตต์, 7 ระดับ
- ระบบจุดติดแก๊สอัตโนมัติ
- มีอุปกรณ์เพื่อความปลอดภัยตัดแก๊สอัตโนมัติทุกหัวเตา
- หัวเตาทำจากทองเหลือง
- ตะแกรงวางภาชนะทำจากเหล็กหล่อ
- ปุ่มบิดโลหะผสม
- ปุ่มควบคุมเตากระทะย่างแบบคู่
- พลังงานรวมที่ใช้: 800 วัตต์
- แรงดันไฟฟ้าที่ใช้ 220/240 โวลต์, 50/60 เฮิรตซ์



NORMAL PRICE ~~115,600.-~~

SPECIAL PRICE

93,900.-

Gas Hobs

Professional Series

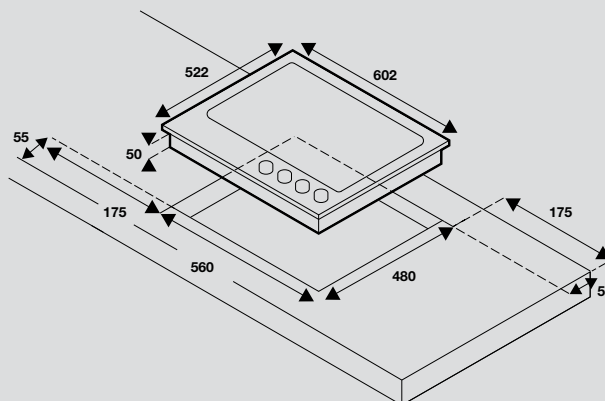


495.06.120



- Material: Stainless steel low edge
- 4 Burners:
Front left 4 kW, rear left 0.60–1.75 kW
Front right 0.48–1 kW
Rear right 0.60–1.75 kW
- One-hand ignition
- With safety device, integrated in each burner
- Brass burners
- Cast iron pan support
- Metal knob

- วัสดุ: สแตนเลสสตีล
- 4 หัวเตา:
ด้านหน้าซ้ายขนาด 4 กิโลวัตต์, ด้านหลังซ้ายขนาด 0.60-1.75 กิโลวัตต์
ด้านหน้าขวาขนาด 0.48-1 กิโลวัตต์
ด้านหลังขวาขนาด 0.60-1.75 กิโลวัตต์
- ระบบจุดติดแก๊สอัตโนมัติ
- มีอุปกรณ์เพื่อความปลอดภัยตัดแก๊สอัตโนมัติทุกหัวเตา
- หัวเตาทำจากทองเหลือง
- ตะแกรงวางภาชนะทำจากเหล็กหล่อ
- ปุ่มบิดโลหะผสม



NORMAL PRICE ~~43,000.-~~

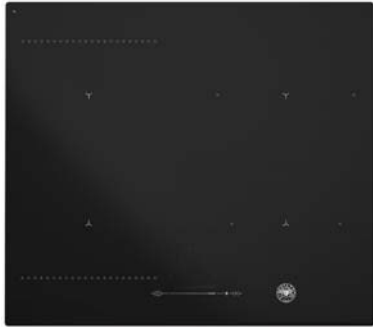
SPECIAL PRICE
34,900.-





Induction Hobs

Modern Series

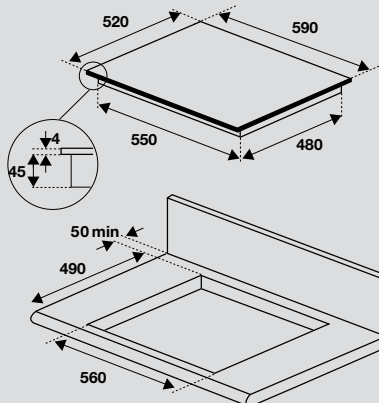


495.06.122



- Material: Ceramic glass bevelled, 4 cooking zones
Left multizone: 400 x 210 mm /3 kW
Front right: 175 mm/1.1–1.4 kW
Rear right: 215 mm/2.3–3 kW
- Booster: All zones
- Touch control with LED display
- 11 Power levels
- Timer
- Pause
- Recall
- Safety lock
- Automatic pan detection
- Operation time limitation, residual heat indicator
- Electrical connection rating: 7,400 W
- Voltage: 220-240 V, 50/60 Hz

- วัสดุ: กระเบื้องเซรามิก, ตัดแต่งขอบเฉียง เพื่อความสวยงาม, 4 หัวเตาอินดักชั่น
ด้านซ้าย: 400 x 210 มิลลิเมตร/3 กิโลวัตต์
ด้านหน้าขวา: 175 มิลลิเมตร/1.1-1.4 กิโลวัตต์
ด้านหลังขวา: 215 มิลลิเมตร/2.3-3 กิโลวัตต์
- ฟังก์ชันเร่งความร้อนอย่างรวดเร็ว: ทุกโซนทำอาหาร
- ระบบควบคุมแบบสัมผัส พร้อมจอแสดงผล LED
- ระดับความร้อน 11 ระดับ
- ฟังก์ชันตั้งเวลาปิดอัตโนมัติ
- ฟังก์ชันหยุดเวลาชั่วคราว
- ฟังก์ชันเรียกคืน
- ระบบล็อคเพื่อความปลอดภัยสำหรับเด็ก
- เซ็นเซอร์ตรวจจับภาชนะแบบอัตโนมัติ
- ระบบตัดการทำงานเมื่อเปิดเตาทิ้งไว้เกินกำหนด, ฟังก์ชันแสดงความร้อนคงเหลือ
- พลังงานรวมที่ใช้: 7,400 วัตต์
- แรงดันไฟฟ้าที่ใช้: 220-240 โวลต์, 50/60 เฮิร์ตซ์



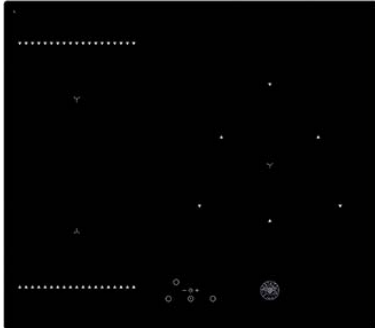
NORMAL PRICE ~~65,100.-~~

SPECIAL PRICE

52,900.-

Induction Hobs

Modern Series

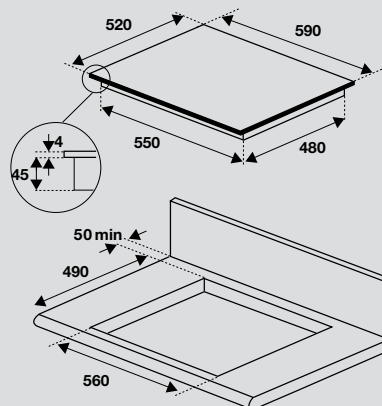


495.06.128



- Material: Ceramic glass bevelled, 3 cooking zones
Back left: Ø210 mm /1.4 kW
Front left: Ø210 mm/1.4 kW
Right: Ø260 mm/1.8 kW
- Booster: All zones
- Touch control
- 14 Power levels
- Timer
- Safety lock
- Automatic pan detection
- Operation time limitation, residual heat indicator
- 1 Bridge zone
- Electrical connection rating: 5,550 W
- Voltage: 220-240 V, 50/60 Hz

- วัสดุ: กระเบื้องเซรามิก, ตัดแต่งขอบเฉียง เพื่อความสวยงาม, 3 หัวเตาอินดักชั่น ด้านหลังซ้าย: Ø210 มม./1.4 กิโลวัตต์ ด้านหน้าซ้าย: Ø210 มม./1.4 กิโลวัตต์ ด้านขวา: Ø260 มม./1.8 กิโลวัตต์
- ฟังก์ชันเร่งความร้อนอย่างรวดเร็ว: ทุกโซนทำอาหาร
- ระบบควบคุมแบบสัมผัส
- ระดับความร้อน 14 ระดับ
- ฟังก์ชันตั้งเวลาปิดอัตโนมัติ
- ระบบล็อคเพื่อความปลอดภัยสำหรับเด็ก
- เซ็นเซอร์ตรวจจับภาชนะแบบอัตโนมัติ
- ระบบตัดการทำงานเมื่อเปิดเตาทิ้งไว้เกินกำหนด, ฟังก์ชันแสดงความร้อนคงเหลือ
- การทำงานร่วมโซน: 1 โซน
- พลังงานรวมที่ใช้: 5.550 วัตต์
- แรงดันไฟฟ้าที่ใช้งาน: 220-240 โวลต์, 50/60 เฮิรตซ์

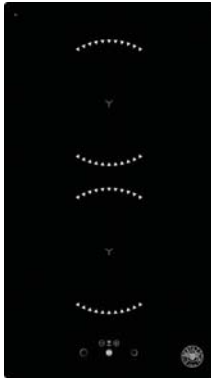


NORMAL PRICE ~~39,400.-~~

**SPECIAL PRICE
32,000.-**

Induction Hobs

Modern Series

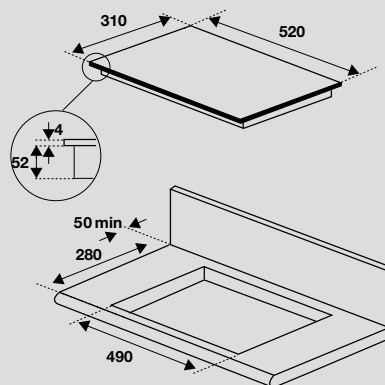


495.06.119



- Material: ceramic glass bevelled, 2 cooking zones
Front centre: Ø175 mm/1.4 kW
Back centre: Ø175 mm/2 kW (Booster)
- Touch control with LED display
- Power levels: 10 + 1 Booster
- Timer
- Pause
- Recall
- Safety lock
- Automatic pan detection
- Operation time limitation, residual heat indicator
- Electrical connection rating: 3,400 W
- Voltage: 220-240 V, 50/60 Hz

- วัสดุ: กระเบื้องเซรามิก, ตัดแต่งขอบเฉียงเพื่อความสวยงาม, 2 หัวเตาอินดักชั่น
ด้านหน้ากลาง: 175 มิลลิเมตร/1.4 กิโลวัตต์
ด้านหลังกลาง: 175 มิลลิเมตร/2 กิโลวัตต์ (Booster)
- ระบบควบคุมแบบสัมผัส พร้อมจอแสดงผล LED
- ระดับความร้อน 10 ระดับ + 1 ฟังก์ชันเร่งความร้อนอย่างรวดเร็ว
- ฟังก์ชันตั้งเวลาปิดอัตโนมัติ
- ฟังก์ชันหยุดเวลาชั่วคราว
- ฟังก์ชันเรียกคืน
- ระบบล็อคเพื่อความปลอดภัยสำหรับเด็ก
- เซ็นเซอร์ตรวจจับภาชนะแบบอัตโนมัติ
- ระบบตัดการทำงานเมื่อเปิดเตาทิ้งไว้เกินกำหนด, ฟังก์ชันแสดงความร้อนคงเหลือ
- พลังงานรวมที่ใช้: 3,400 วัตต์
- แรงดันไฟฟ้าที่ใช้งาน: 220-240 โวลต์, 50/60 เฮิร์ตซ์



NORMAL PRICE ~~29,400.-~~

SPECIAL PRICE

23,900.-

Induction Hobs with integrated hood



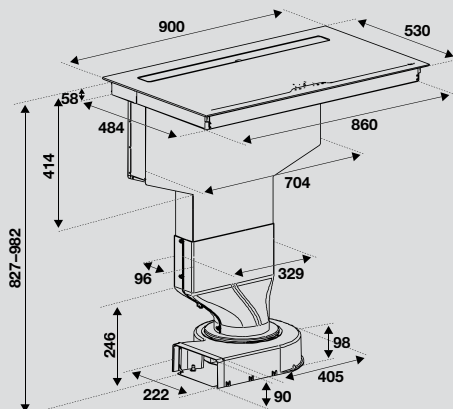
Modern Series

495.06.124



- Material: Ceramic glass bevelled
- 4 Induction cooking zones, all zone 180 x 220 mm
Front & rear left: 2.1 kW (booster 3.7 kW)
Front & rear right: 2.1 kW (booster 3.7 kW)
- Touch controls
- 9 Power levels
- Timer, Pause
- Recall, Safety lock
- Automatic Pan Detection
- Operation time limitation, Residual heat indicator
- 2 Bridge zones
- Suction power: 790 m3/h
- Max. noise level: 66 dB(A)
- Power consumption: 7,400 W
- Voltage: 220-240 V, 50/60 Hz

- วัสดุ: กระamikเซรามิก, ตัดแต่งขอบเฉียงเพื่อความสวยงาม
- 4 หัวเตาอินดักชั่น ทุกโซนประกอบอาหารขนาด 180 x 220 มม.
ด้านหน้าซ้าย และ หลังซ้าย: 2.1 กิโลวัตต์ (ฟังก์ชัน Booster 3.7 กิโลวัตต์)
ด้านหน้าขวา และ หลังขวา: 2.1 กิโลวัตต์ (ฟังก์ชัน Booster 3.7 กิโลวัตต์)
- ระบบควบคุมแบบสัมผัส
- ระดับความร้อน 9 ระดับ
- ฟังก์ชันตั้งเวลาปิดอัตโนมัติ, ฟังก์ชันหยุดเวลาชั่วคราว
- ฟังก์ชันเรียกคืน, ระบบล็อคเพื่อความปลอดภัยสำหรับเด็ก
- เซ็นเซอร์ตรวจจับภาชนะแบบอัตโนมัติ
- ระบบตัดการทำงานเมื่อเปิดเตาทิ้งไว้เกินกำหนด, ฟังก์ชันแสดงความร้อนคงเหลือ
- การทำงานร่วมโซน: 2 โซน
- กำลังดูด: 790 ลบ.ม./ชม.
- ระดับเสียงขณะทำงานสูงสุด: 66 เดซิเบล
- พลังงานรวมที่ใช้: 7,400 วัตต์
- แรงดันไฟฟ้าที่ใช้งาน: 220-240 โวลต์, 50/60 เฮิรตซ์



NORMAL PRICE ~~239,900.-~~
SPECIAL PRICE
194,900.-



Ventilation

เครื่องดูดควัน

At Bertazzoni, we believe ventilation should always be an integral part of your kitchen design. Our engineers analyzed the ventilation needs of all our cooking appliances and developed multiple solutions to complement the whole range. Whatever appliance you choose and whatever style you want for your kitchen, you will find a model to harmonize with your Bertazzoni suite. The line-up includes several new ventilation hoods that are designed to fit seamlessly with the Professional, Modern and Heritage Bertazzoni Series.

Bertazzoni เชื่อตลอดว่าเครื่องดูดควันควรเป็นอีกสิ่งหนึ่งที่อยู่ควบคู่กับครัวของคุณ วิศวกรของเราวิเคราะห์ความต้องการในการระบายอากาศของอุปกรณ์ทั้งหมด และพัฒนาทางเลือกที่หลากหลาย ไม่ว่าคุณจะได้ครัวสไตล์ไหน ไม่ว่าอุปกรณ์เครื่องใช้แบบไหนที่คุณอยากได้ เรามีพร้อมให้คุณได้เลือกสรรแล้ว ในชุดของ Bertazzoni เติบโตไปด้วยเครื่องดูดควันที่สามารถเข้ากันได้กับอุปกรณ์ในโปรเฟสชันนอลซีรีส์ โมเดิร์นซีรีส์ และเฮริเทจซีรีส์



Hoods

เครื่องดูดควัน

Bertazzoni cooker hoods come in a wide range of sizes from 60 cm to 120 cm. These elegant, functional designs fit any hob. They will also co-ordinate beautifully with any kitchen design style across the Professional, Modern and Heritage Series. You can choose from wall-mounted, island and built-in hoods in varying sizes that work with different hobs. Bertazzoni special induction hobs also feature a choice of three integrated ventilation options. A choice of finishes includes stainless steel, matt colours or full black glass. Electronic touch controls make it simple to choose the correct setting and LED lights offer excellent visibility of the cooking surface below. Bertazzoni advanced technology includes perimetral airflow for excellent extraction, a choice of three speeds with boosters for extra power and aluminium and charcoal filters with filter saturation alarm*, which mean these machines can deal with every cooking challenge you undertake. All Bertazzoni hoods are designed to be energy efficient.**

เครื่องดูดควันของ Bertazzoni มาในขนาดที่หลากหลายตั้งแต่ 60 ซม. ไปจนถึง 120 ซม. ด้วยดีไซน์ที่หรูหราและสะดวกต่อการใช้งาน ทำให้เครื่องดูดควันเหมาะเจาะไม่ว่าจะเป็นเตาแบบไหน มันจะสามารถผสมผสานกันอย่างสวยงามในทุกๆ ดีไซน์ของครัว ไม่ว่าจะเป็น โพรเฟสชันนอลซีรีส์ โมเดิร์นซีรีส์ และ เฮอร์ริเทจซีรีส์ คุณสามารถเลือกได้ระหว่างแบบติดกำแพง และแบบฝังอีกหลายขนาดที่เหมาะสมกับตัวเตาที่ต่างกันออกไป เครื่องดูดควันรุ่นพิเศษของ Bertazzoni มาพร้อมกับตัวเลือกของปล่องระบายอากาศ 3 แบบ สีเคลือบที่มีให้เลือกระหว่าง สแตนเลส สีดำ หรือกระจกดำ การควบคุมด้วยไฟฟ้าในแบบสัมผัสทำให้ง่ายต่อการเลือกการตั้งค่า ส่วนไฟ LED ก็ส่องสว่างช่วยให้เห็นบริเวณที่خبปรุงอาหารด้านล่าง เทคโนโลยีอินท้าวไกลของ Bertazzoni ได้ใส่เทคโนโลยีการไหลเวียนของอากาศรอบนอกเพื่อเพิ่มแรงดูด โดยสามารถเลือกความเร็วได้ 3 ระดับ พร้อมฟังก์ชันเร่งความแรงถึงระดับสูงสุด (Booster) รวมไปถึงอะลูมิเนียมและแผ่นกรองคาร์บอนที่มาพร้อมกับสัญญาณเตือนเมื่อต้องเปลี่ยนแผ่นกรอง ซึ่งก็หมายความว่าอุปกรณ์นี้สามารถจัดการกับการทำอาหารที่ทำหายหลากหลายรูปแบบที่คุณกำลังเจออยู่ เตาของ Bertazzoni ถูกดีไซน์มาเพื่อการจัดการกับพลังงานอย่างมีประสิทธิภาพ

Hoods

เครื่องดูดควัน



Wall mount T-shape hoods

Choose from 60 cm, 90 cm, 100 cm or 120 cm widths for co-ordinated design that matches any Bertazzoni gas or induction hob. Setting and adjusting the extraction airflow is simple with the electronic touch controls. These hoods offer excellent A+ energy efficient performance.

Wall mount / undermount hoods

These hoods can be wall-mounted or installed under the cabinet above the hob for seamless integration into your kitchen. Choose from 4 widths – 120 cm, 100 cm, 90 cm and 60 cm. Different-sized duct cover options guarantee the perfect fit. These hoods can be fitted with 1 or 2 motors for extraction of up to 1600 m3/h.



เครื่องดูดควันแบบติดผนัง

เลือกได้จากขนาดความกว้าง 60 ซม., 90 ซม., 100 ซม. หรือ 120 ซม. ที่สามารถนำไปจับคู่กับเตาแก๊สและเตาไฟฟ้าตัวอื่นของ Bertazzoni การปรับแรงลมสามารถทำได้ง่ายด้วย เพียงแค่ใช้ระบบควบคุมอิเล็กทรอนิกส์แบบสัมผัส ปล่อยดูดควันนี้มีการใช้พลังงานอย่างมีประสิทธิภาพในระดับ A+

เครื่องดูดควันชนิดติดผนังและติดใต้ตู้

เครื่องดูดควันสามารถติดกับผนัง ติดตั้งใต้ตู้หรือติดตั้งเหนือเตาได้อย่างไร้รอยต่อในครัวของคุณสามารถเลือกขนาดได้ 4 ระดับ ตั้งแต่ 120 ซม., 100 ซม., 90 ซม., และ 60 ซม., โดยมีตัวเลือกของฝาปิดท่อที่มีขนาดพอดี เครื่องดูดควันรุ่นนี้สามารถติดตั้งมอเตอร์ 1 ตัว หรือ 2 ตัวสำหรับแรงดูดไม่เกิน 1.600 ลูกบาศก์เมตรต่อชั่วโมง

Integrated hoods

These space-saving integrated hoods can be built into your cabinets or installed flush in the ceiling, so they almost disappear. The built-in models come in 3 widths - 52 cm, 70 cm and 86 cm. Perimetral airflow reduces perceived noise levels by 25% and a choice of 3 speeds with booster can cope easily with all your extraction needs. The 90 cm ceiling-installed model is finished stainless steel finish to fits with appliances from all the Bertazzoni Series for a seamless and elegant look. It is simple to operate with a remote control.

เครื่องดูดควันแบบติดเพดาน

ปล่องแบบติดตั้งกับยูนิตเป็นรุ่นที่ประหยัดพื้นที่ เนื่องจากตัวปล่องสามารถติดตั้งในตู้ของคุณหรือติดราบเรียบไปกับเพดานได้ ทำให้ไม่เกะกะพื้นที่อื่น ปล่องรุ่นนี้มากับความกว้าง 3 ขนาด ได้แก่ 52 ซม., 70 ซม. และ 86 ซม. ระบบดึงดูดอากาศภายนอกสามารถลดเสียงลงได้ถึง 25% และสามารถปรับระดับได้ 3 แบบควบคู่ไปกับตัวเสริมแรง ทำให้สามารถรับมือกับการปรุงที่อุณหภูมิสูง การจัดการได้ ในรุ่น 90 ซม. ที่ติดตั้งกับเพดานมีลิสต์แดนเลสที่เข้ากับเครื่องใช้ในครัวอื่น ๆ ของ Bertazzoni และมันง่ายต่อการทำงานร่วมกับรีโมทคอนโทรลอีกด้วย

Wall mount glass hoods

Innovative elegant contemporary design in black glass with a choice of two 90 cm wide vertical or inclined layout models with optional chimney tube. Bertazzoni perimetral extraction technology reduces perceived noise levels by 25%, at the same time guaranteeing efficient performance. They are rated A and A+ for leading energy-efficient performance.

เครื่องดูดควันชนิดติดผนังแบบกระจก

ด้วยนวัตกรรมดีไซน์ร่วมสมัยที่สง่างามของตัวปล่องและ 2 ตัวเลือกระหว่าง รุ่น 90 ซม. แบบแนวตั้งหรือ รุ่นติดตั้งแบบเอียงที่มีตัวเลือกท่อปล่อง ด้านนอกของเตายังมีเทคโนโลยีการดึงดูดที่สามารถลดระดับเสียงของการทำงานลง 25% แต่ยังคงรับประกันประสิทธิภาพการทำงาน ได้รับการจัดอันดับ A และ A+ สำหรับการเป็นผู้นำเรื่องประสิทธิภาพการประหยัดพลังงาน

**Wallmount Hoods
T Design**

120

90

90

60



495.38.313

XA



495.38.300

XA



495.38.291

XA



495.38.292

XA

**Wallmount
undercabinet
Hoods**

120



495.38.296

XA

Wallmount Glass Hoods

90

90



495.38.314

NA



495.38.293

NA

Telescopic slide out Hoods

60

60



495.38.290

X



495.38.289

X

Integrated Hoods

70

52



495.38.295

XA



495.38.294

XC

Wallmount Chimney Heritage Hoods

120

100

90



495.38.302

NEA VIA CRA



495.38.304

NEA VIA CRA



495.38.307

NEA VIA CRA

Wallmount Hoods T Design

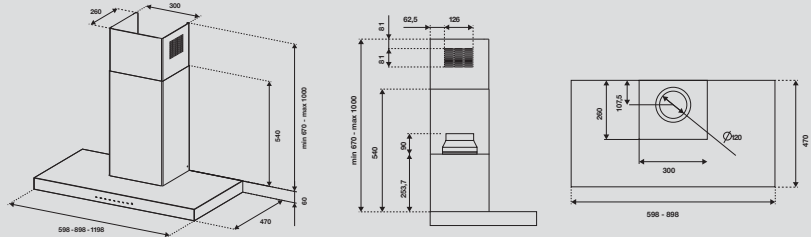


495.38.313

Stainless Steel



- Material: Stainless steel
- Size: 120 CM.
- Suction power: 700 m³/h
- Electronic with buttons
- 3 Speed levels + booster
- Lighting: 3 x LED
- Timer function
- Saturation alarm
- Stainless steel filter
- Carbon filter
(Order separately: 532.84.452)
- Electrical connection rating: 270 W
- Voltage: 220-240V, 50/60 Hz
- Max. noise level: 96 dB(A)
- Energy rating: A+
- วัสดุ: สแตนเลสสตีล
- ขนาด: 120 ซม.
- กำลังดูด: 700 ลบ.ม./ชม
- ควบคุมการทำงานแบบปุ่มกด
- ปรับระดับแรงดูดได้ 3 ระดับ + booster
- ระบบไฟส่องสว่าง: 3 x LED
- ตั้งเวลาปิดได้
- ระบบแจ้งเตือนเพื่อเปลี่ยนแผ่นกรอง
- แผ่นกรองน้ำมันแบบสแตนเลสสตีล
- แผ่นกรองคาร์บอน
(สั่งแยกซื้อต่างหาก: 532.84.452)
- พลังงานไฟฟ้ารวมที่ใช้: 270 วัตต์
- แรงดันไฟฟ้าที่ใช้งาน: 220-240 โวลต์, 50/60 เฮิร์ตซ์
- ระดับเสียงขณะทำงานสูงสุด: 96 เดซิเบล
- มาตรฐานการประหยัดพลังงาน: A+



NORMAL PRICE ~~61,400.-~~
SPECIAL PRICE
49,900.-

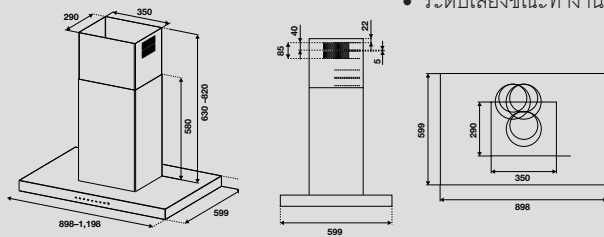


495.38.300

Stainless Steel



- Material: Stainless steel
- Size: 90 CM.
- Suction power: 700 m³/h
- Touch control with LED
- 3 Speed levels + booster
- Lighting: 4 x LED
- Timer function
- Saturation alarm
- Stainless steel filter
- Carbon filter
(order separately 532.84.452)
- Electrical connection rating: 270 W
- Voltage: 220-240V, 50/60 Hz
- Max. noise level: 96 dB(A)
- วัสดุ: สแตนเลสสตีล
- ขนาด: 90 ซม.
- กำลังดูด: 700 ลบ.ม./ชม
- ควบคุมการทำงานแบบสัมผัสพร้อมไฟ LED
- ปรับระดับแรงดูดได้ 3 ระดับ + booster
- ระบบไฟส่องสว่าง: 4 x LED
- ตั้งเวลาปิดเปิดเครื่องได้
- ระบบแจ้งเตือนเพื่อเปลี่ยนแผ่นกรอง
- แผ่นกรองน้ำมันแบบสแตนเลสสตีล
- แผ่นกรองคาร์บอน
(สั่งแยกซื้อต่างหาก 532.84.452)
- พลังงานไฟฟ้ารวมที่ใช้: 270 วัตต์
- แรงดันไฟฟ้าที่ใช้งาน: 220-240 โวลต์, 50/60 เฮิร์ตซ์
- ระดับเสียงขณะทำงานสูงสุด: 96 เดซิเบล



NORMAL PRICE ~~93,400.-~~
SPECIAL PRICE
75,900.-

Wallmount Hoods T Design

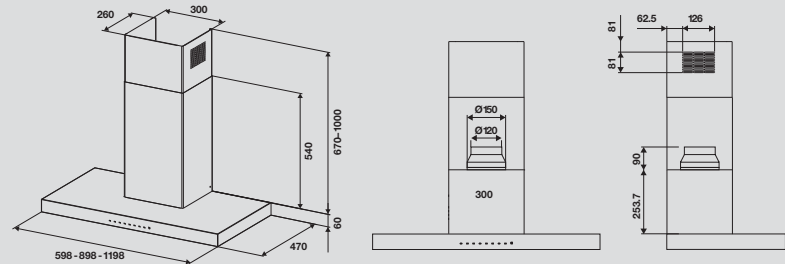


495.38.291

Stainless Steel



- Material: Stainless steel
- Size: 90 cm
- Suction power: 700 m³/h
- Soft touch controls
- 3 Speed levels + booster
- Lighting: 2 x LED
- Aluminium grease filter
- Carbon filter
(order separately 532.84.452)
- Electrical connection rating: 250 W
- Voltage: 220-240V, 50/60 Hz
- Max. noise level: 71 dB(A)
- วัสดุ: สแตนเลสสตีล
- ขนาด: 90 ซม.
- กำลังดูด: 700 ลบ.ม./ชม
- ควบคุมการทำงานแบบปุ่มกด
- ปรับระดับแรงดูดได้ 3 ระดับ + booster
- ระบบไฟส่องสว่าง: 2 x LED
- แผ่นกรองน้ำมันแบบอะลูมิเนียม
- แผ่นกรองคาร์บอน
(สั่งแยกซื้อต่างหาก 532.84.452)
- พลังงานไฟฟ้ารวมที่ใช้: 250 วัตต์
- แรงดันไฟฟ้าที่ใช้งาน: 220-240 โวลต์, 50/60 เฮิรตซ์
- ระดับเสียงขณะทำงานสูงสุด: 71 เดซิเบล



NORMAL PRICE ~~33,100.-~~

SPECIAL PRICE
26,900.-

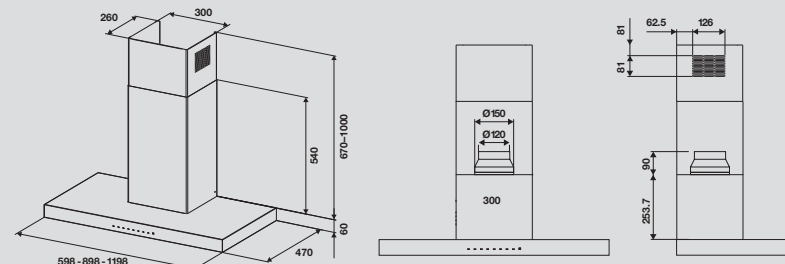


495.38.292

Stainless Steel



- Material: Stainless steel
- Hood height: 60 cm
- Suction power: 700 m³/h
- Soft touch controls
- 3 Speed levels + booster
- Lighting: 2 x LED
- Aluminium grease filter
- Carbon filter
(order separately 532.84.452)
- Electrical connection rating: 250 W
- Voltage: 220-240V, 50/60 Hz
- Max. noise level: 71 dB(A)
- วัสดุ: สแตนเลสสตีล
- ขนาด: 60 ซม.
- กำลังดูด: 700 ลบ.ม./ชม
- ควบคุมการทำงานแบบปุ่มกด
- ปรับระดับแรงดูดได้ 3 ระดับ + booster
- ระบบไฟส่องสว่าง: 2 x LED
- แผ่นกรองน้ำมันแบบอะลูมิเนียม
- แผ่นกรองคาร์บอน
(สั่งแยกซื้อต่างหาก 532.84.452)
- พลังงานไฟฟ้ารวมที่ใช้: 250 วัตต์
- แรงดันไฟฟ้าที่ใช้งาน: 220-240 โวลต์, 50/60 เฮิรตซ์
- ระดับเสียงขณะทำงานสูงสุด: 71 เดซิเบล



NORMAL PRICE ~~31,900.-~~

SPECIAL PRICE
25,900.-

Wallmount undercabinet Hoods

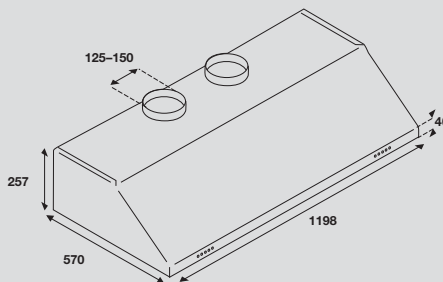


495.38.296

Stainless Steel



- Material: Stainless steel
- Size: 120 CM.
- Lighting: 4 x LED
- Suction power: 1,600 m³/h
- Electronic with buttons
- 4 Speed levels
- 2 Motors
- Stainless steel baffle filters
- Carbon filter (order separately 532.84.457)
- Voltage: 220-240V, 50/60 Hz
- Max. noise level: 67 dB(A)
- วัสดุ: สแตนเลสสตีล
- ขนาด: 120 ซม.
- ระบบไฟส่องสว่างหลอดไฟ: 4 x LED
- กำลังดูด: 1,600 ลบ.ม./ชม
- ควบคุมการทำงานแบบปุ่มกด
- ปรับระดับแรงดูดได้ 4 ระดับ
- มอเตอร์ 2 ตัว
- แผ่นกรองน้ำมันชนิดสแตนเลสสตีล
- แผ่นกรองคาร์บอน (สั่งซื้อแยกต่างหาก 532.84.457)
- แรงดันไฟฟ้าที่ใช้งาน: 220-240 โวลต์, 50/60 เฮิรตซ์
- ระดับเสียงขณะทำงานสูงสุด: 67 เดซิเบล



NORMAL PRICE ~~91,600.-~~

SPECIAL PRICE

76,900.-

Wallmount Glass Hoods



NORMAL PRICE ~~68,800.-~~
SPECIAL PRICE
55,900.-

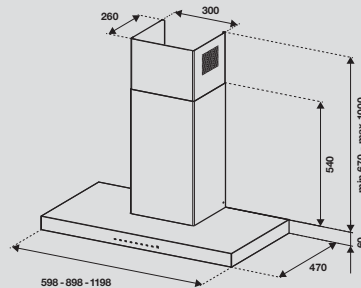
495.38.314

Black Glass Panel



- Material: Black glass panel
- Size: 90 CM
- Suction power: 570 m³/h
- Touch control
- 3 Speed levels + booster
- Lighting: LED
- Timer function
- Saturation alarm
- Aluminium grease filters
- Carbon filter
(Order separately: 532.84.455)
- Electrical connection rating: 125 W
- Voltage: 220-240V, 50/60 Hz
- Max. noise level: 73 dB(A)

- วัสดุ: กระดาษสีดำ
- ขนาด: 90 ซม.
- กำลังดูด: 570 ลบ.ม./ชม
- ควบคุมการทำงานด้วยแบบสัมผัส
- ปรับระดับแรงดูดได้ 3 ระดับ + booster
- ระบบไฟส่องสว่าง: LED
- ตั้งเวลาปิดได้
- ระบบแจ้งเตือนเพื่อเปลี่ยนแผ่นกรอง
- แผ่นกรองน้ำมันอะลูมิเนียม
- แผ่นกรองคาร์บอน
(สั่งแยกซื้อต่างหาก: 532.84.455)
- พลังงานไฟฟ้ารวมที่ใช้: 125 วัตต์
- แรงดันไฟฟ้าที่ใช้งาน: 220-240 โวลต์, 50/60 เฮิรตซ์
- ระดับเสียงขณะทำงานสูงสุด: 73 เดซิเบล



NORMAL PRICE ~~51,700.-~~
SPECIAL PRICE
42,000.-

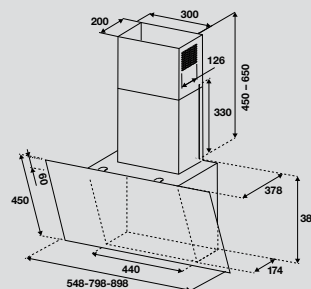
495.38.293

Stainless Steel



- Material: Stainless steel/black glass panel
- Hood height: 90 cm
- Suction power: 700 m³/h
- Touch control
- 3 Speed levels + booster
- Lighting: 2 x LED
- Timer function
- Saturation alarm
- Aluminium grease filters
- Carbon filter
(order separately 532.84.453)
- Electrical connection rating: 270 W
- Voltage: 220-240 V, 50/60 Hz
- Max. noise level: 70 dB(A)

- วัสดุ: สแตนเลสสตีล/แผงกระจกสีดำ
- ขนาด: 90 ซม.
- กำลังดูด: 700 ลบ.ม./ชม
- ควบคุมการทำงานด้วยแบบสัมผัส
- ปรับระดับแรงดูดได้ 3 ระดับ + booster
- ระบบไฟส่องสว่าง: 2 x LED
- ตั้งเวลาเปิดปิดเครื่อง
- ระบบแจ้งเตือนเพื่อเปลี่ยนแผ่นกรอง
- แผ่นกรองน้ำมันอะลูมิเนียม
- แผ่นกรองคาร์บอน
(สั่งแยกซื้อต่างหาก 532.84.453)
- พลังงานไฟฟ้ารวมที่ใช้: 270 วัตต์
- แรงดันไฟฟ้าที่ใช้งาน: 220-240 โวลต์, 50/60 เฮิรตซ์
- ระดับเสียงขณะทำงานสูงสุด: 70 เดซิเบล



Telescopic slide out Hoods



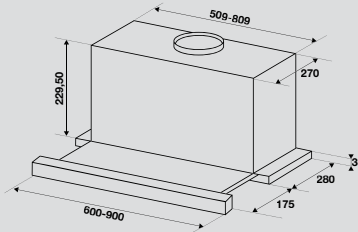
495.38.290

Stainless Steel



- Material: Stainless steel
- Size: 60 CM.
- Colour of panel: Black glass
- Lighting: LED 2 x 2.1 W
- Touch control
- 4 Speed levels
- Flexible duct: Ø150 mm
- Installation ventilation or circulation system
- Stainless steel filter
- Carbon filter (for circulation system, order separately 532.84.452)
- Electrical connection rating: 272.60 W
- Max. suction power: 750 m³/h
- Voltage: 220-230V, 50Hz
- Max. noise level: 59 dB (A)

- วัสดุ: สแตนเลสสตีล
- ขนาด: 60 ซม.
- สีของแผงด้านหน้า: กระจกสีดำ
- ระบบไฟส่องสว่าง: หลอดไฟ LED 2 x 2.1 วัตต์
- ควบคุมการทำงานแบบสัมผัส
- ปรับระดับแรงดูดได้ 4 ระดับ
- ท่อลมระบายอากาศ ขนาดเส้นผ่าศูนย์กลาง 150 มม.
- ติดตั้งได้ทั้งแบบต่อท่อ และแบบหมุนเวียน
- แผ่นกรองสแตนเลส
- แผ่นกรองคาร์บอน (สำหรับติดตั้งแบบหมุนเวียน, สั่งซื้อแยกต่างหาก 532.84.452)
- พลังงานรวมที่ใช้: 272.60 วัตต์
- กำลังดูดสูงสุด 750 ลบ.ม/ชั่วโมง
- แรงดันไฟฟ้าที่ใช้งาน: 220-230 โวลต์, 50 เฮิรตซ์
- ระดับเสียงขณะทำงานสูงสุด: 59 เดซิเบล



NORMAL PRICE ~~43,000.-~~

SPECIAL PRICE
34,900.-

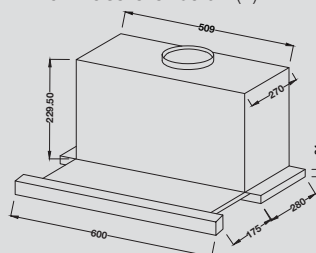


495.38.289



- Material: Stainless steel
- Size: 60 CM.
- Colour: Grey
- Suction power: 600 m³/h
- Lighting: LED bulb E14 2 x 3 W
- Control rocker
- 3 + 1 Speed levels
- Flexible duct: Ø120 mm
- Installation ventilation or circulation system
- Stainless steel baffle filter
- Carbon filter (for circulation system, order separately 532.84.452)
- Electrical connection rating: 272.60 W
- Voltage: 220-230V, 50Hz
- Max. noise level: 59 dB (A)

- วัสดุ: สแตนเลสสตีล
- ขนาด: 60 ซม.
- สี: สีเทา
- กำลังดูดสูงสุด: 600 ลบ.ม./ชม.
- ระบบไฟส่องสว่าง: หลอดไฟ LED ขั้ว E14 2 x 3 วัตต์
- การควบคุม: ปุ่มกด
- ปรับระดับแรงดูดได้ 3 + 1 ระดับ
- ท่อลมระบายอากาศ ขนาดเส้นผ่าศูนย์กลาง 120 มม.
- ติดตั้งได้ทั้งแบบต่อท่อ และแบบหมุนเวียน
- แผ่นกรองน้ำมันแบบสแตนเลส
- แผ่นกรองคาร์บอน (สำหรับติดตั้งแบบหมุนเวียน, สั่งซื้อแยกต่างหาก 532.84.452)
- พลังงานรวมที่ใช้: 272.60 วัตต์
- แรงดันไฟฟ้าที่ใช้งาน: 220-230 โวลต์, 50 เฮิรตซ์
- ระดับเสียงขณะทำงานสูงสุด: 59 เดซิเบล



NORMAL PRICE ~~20,800.-~~

SPECIAL PRICE
16,900.-

Integrated Hoods

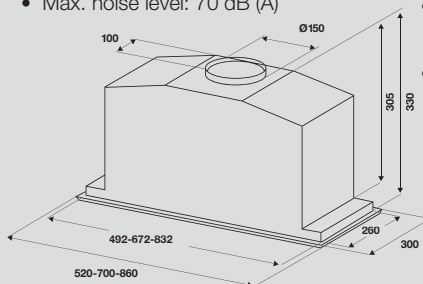


495.38.295

Stainless Steel



- Material: Stainless steel
- Size: 70 CM.
- Suction power: 710 m³/h
- Button control
- 3 Speed levels + booster
- Lighting: LED x 2
- Timer function
- Saturation alarm
- Aluminium filter
- Carbon filter (order separately 532.84.456)
- Electrical connection rating: 250 W
- Voltage: 220-240V, 50/60 Hz
- Max. noise level: 70 dB (A)
- วัสดุ: สแตนเลสสตีล
- ขนาด: 70 ซม.
- กำลังดูด: 710 ลบ.ม./ชม
- ควบคุมการทำงานแบบปุ่มกด
- ปรับระดับแรงดูดได้ 3 ระดับ และ ฟังก์ชัน Booster
- ระบบไฟส่องสว่าง: LED 2 ตัว
- ระบบตั้งเวลาปิดเปิด
- ระบบแจ้งเตือนเพื่อเปลี่ยนแผ่นกรอง
- แผ่นกรองน้ำมันชนิดอะลูมิเนียม
- แผ่นกรองคาร์บอน (สั่งแยกซื้อต่างหาก 532.84.456)
- พลังงานไฟฟ้ารวมที่ใช้: 250 วัตต์
- แรงดันไฟฟ้าที่ใช้งาน: 220-240 โวลต์, 50/60 เฮิร์ตซ์
- ระดับเสียงขณะทำงานสูงสุด: 70 เดซิเบล



NORMAL PRICE ~~44,200.-~~

SPECIAL PRICE

35,900.-

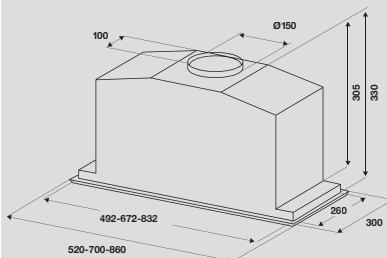


495.38.294

Stainless Steel



- Material: Stainless steel
- Size: 52 CM.
- Suction power: 660 m³/h
- Button control
- 3 Speed levels + booster
- Lighting: LED x 2
- Timer function
- Saturation alarm
- Aluminium grease filter
- Carbon filter (order separately 532.84.456)
- Electrical connection rating: 250 W
- Voltage: 220-240 V, 50/60 Hz
- Max. noise level: 72 dB (A)
- วัสดุ: สแตนเลสสตีล
- ขนาด: 52 ซม.
- กำลังดูด: 660 ลบ.ม./ชม
- ควบคุมการทำงานแบบปุ่มกด
- ปรับระดับแรงดูดได้ 3 ระดับ + ฟังก์ชัน booster
- ระบบไฟส่องสว่าง: LED 2 ตัว
- ระบบตั้งเวลาปิดเปิด
- ระบบแจ้งเตือนเพื่อเปลี่ยนแผ่นกรอง
- แผ่นกรองน้ำมันแบบอะลูมิเนียม
- แผ่นกรองคาร์บอน (สั่งแยกซื้อต่างหาก 532.84.456)
- พลังงานรวมที่ใช้: 250 วัตต์
- แรงดันไฟฟ้าที่ใช้งาน: 220-240 โวลต์, 50/60 เฮิร์ตซ์
- ระดับเสียงขณะทำงานสูงสุด: 72 เดซิเบล



NORMAL PRICE ~~40,500.-~~

SPECIAL PRICE

32,900.-

Wallmount chimney Heritage Hoods



495.38.301
Cream

495.38.303
Burgundy

NORMAL PRICE ~~97,100.-~~

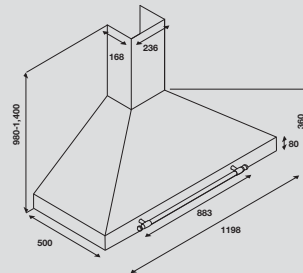
SPECIAL PRICE
78,900.-

495.38.302

Nero



- Material: Stainless steel
- Colour: Cream, Burgundy or Nero
- Size: 120 cm
- Suction power: 800 m³/h
- Button control
- 4 Speed levels
- Lighting: LED x 2
- Duct cover
- Aluminium grease filters
- Carbon filter
(order separately 532.84.457)
- Electrical connection rating: 260 W
- Voltage: 220-240V, 50/60 Hz
- Max. noise level: 67 dB (A)
- วัสดุ: สแตนเลสสตีล
- สี: สีครีม, สีแดงเลือดหมู หรือสีดำ
- ขนาด: 120 ซม.
- กำลังดูด: 800 ลบ.ม./ชม
- ควบคุมการทำงานแบบปุ่มกด
- ปรับระดับแรงดูดได้ 4 ระดับ
- ระบบไฟส่องสว่าง: LED 2 ตัว
- ฝาครอบท่อ (รวมในเซ็ท)
- แผ่นกรองน้ำมันชนิดอะลูมิเนียม
- แผ่นกรองคาร์บอน
(สั่งแยกซื้อต่างหาก 532.84.457)
- พลังงานไฟฟ้ารวมที่ใช้: 260 วัตต์
- แรงดันไฟฟ้าที่ใช้งาน: 220-240 โวลต์, 50/60 เฮิร์ตซ์
- ระดับเสียงขณะทำงานสูงสุด: 67 เดซิเบล

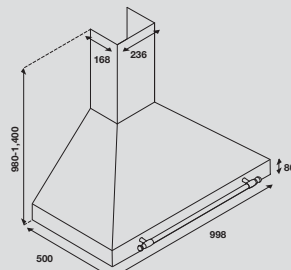


495.38.304

Nero



- Material: Stainless steel
- Colour: Cream, Burgundy or Nero
- Size: 100 cm
- Suction power: 800 m³/h
- Button control
- 4 Speed levels
- Lighting: LED x 2
- Duct cover
- Aluminium grease filters
- Carbon filter
(order separately 532.84.457)
- Electrical connection rating: 260 W
- Voltage: 220-240V, 50/60 Hz
- Max. noise level: 67 dB (A)
- วัสดุ: สแตนเลสสตีล
- สี: สีครีม, สีแดงเลือดหมู หรือสีดำ
- ขนาด: 100 ซม.
- กำลังดูด: 800 ลบ.ม./ชม
- ควบคุมการทำงานแบบปุ่มกด
- ปรับระดับแรงดูดได้ 4 ระดับ
- ระบบไฟส่องสว่าง: LED 2 ตัว
- ฝาครอบท่อ (รวมในเซ็ท)
- แผ่นกรองน้ำมันชนิดอะลูมิเนียม
- แผ่นกรองคาร์บอน
(สั่งแยกซื้อต่างหาก 532.84.457)
- พลังงานไฟฟ้ารวมที่ใช้: 260 วัตต์
- แรงดันไฟฟ้าที่ใช้งาน: 220-240 โวลต์, 50/60 เฮิร์ตซ์
- ระดับเสียงขณะทำงานสูงสุด: 67 เดซิเบล



Wallmount chimney Heritage Hoods



495.38.306
Cream



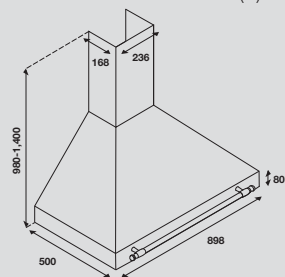
495.38.308
Burgundy

495.38.307

Nero



- Material: Stainless steel
- Colour: Cream, Burgundy or Nero
- Size: 90 cm
- Suction power: 800 m³/h
- Button control
- 4 Speed levels
- Lighting: LED x 2
- Duct cover
- Aluminium grease filters
- Carbon filter
(order separately 532.84.457)
- Electrical connection rating: 260 W
- Voltage: 220-240V, 50/60 Hz
- Max. noise level: 67 dB (A)
- วัสดุ: สแตนเลสสตีล
- สี: สีครีม, สีแดงเลือดหมู หรือสีดำ
- ขนาด: 90 ซม.
- กำลังดูด: 800 ลบ.ม./ชม
- ควบคุมการทำงานแบบปุ่มกด
- ปรับระดับแรงดูดได้ 4 ระดับ
- ระบบไฟส่องสว่าง: LED 2 ตัว
- ฝาครอบท่อ (รวมในเซ็ท)
- แผ่นกรองน้ำมันชนิดอะลูมิเนียม
- แผ่นกรองคาร์บอน
(สั่งแยกซื้อต่างหาก 532.84.457)
- พลังงานไฟฟ้ารวมที่ใช้: 260 วัตต์
- แรงดันไฟฟ้าที่ใช้: 220-240 โวลต์, 50/60 เฮิรตซ์
- ระดับเสียงขณะทำงานสูงสุด: 67 เดซิเบล



NORMAL PRICE ~~79,900.-~~

SPECIAL PRICE

64,900.-

Dishwashers

เครื่องล้างจาน

Cooking great food can also create many dirty pots, pans and dishes. So Bertazzoni dishwashers are designed to make cleaning up more of a pleasure than a chore. Operated with a full touch control panel, our dishwashers are very simple to use. With seven or eight programmes, they are very efficient, so you don't waste water or energy. Wide baskets and a bright LED light make loading and unloading easier. And an easy to use timer lets you choose when to start the cleaning cycle. The door opens automatically when the programme ends, helping dishes dry faster (on selected models). To help create more space in your kitchen, the advanced undercounter model features the new Sliding Door System which allows for lower kickboards and taller front panels to create larger cupboard spaces.

การทำอาหารเลิศรส ทำให้หม้อ กระทะ จานของคุณสกปรกอย่างมาก ดังนั้นเครื่องล้างจานของ Bertazzoni จึงถูกออกแบบให้การทำความสะอาดเป็นเรื่องสนุกมากกว่างานบ้านที่น่าเบื่อ ตัวเครื่องทำงานด้วยแผงควบคุมแบบสัมผัสเต็มรูปแบบ ทำให้เครื่องล้างจานของเราใช้งานง่าย ด้วย 7 - 8 โปรแกรมล้าง ทำให้ทรงประสิทธิภาพ ไม่สิ้นเปลืองน้ำและพลังงานโดยไม่จำเป็น ตัวตระแกรงที่กว้างผนวกกับไฟ LED ทำให้การขนถ่ายภาชนะเป็นเรื่องง่ายยิ่งขึ้น รวมไปถึงตัวตั้งเวลาที่ใช้งานง่ายช่วยให้คุณเลือกเวลาเริ่มทำความสะอาดได้ ประตูเครื่องจะเปิดโดยอัตโนมัติเมื่อจบโปรแกรมทำความสะอาด ช่วยให้จานแห้งเร็วขึ้น (ในโหมดที่เลือก) เพื่อช่วยสร้างพื้นที่ให้กับครัว เครื่องล้างจานรุ่น Under Counter จะมากับระบบประตูเลื่อนซึ่งใช้กับตู้ด้านล่างหรือแผงด้านหน้าที่สูงขึ้นเพื่อการสร้างช่องว่างของตู้ที่ใหญ่ขึ้น



Dishwashers

เครื่องล้างจาน

These versatile dishwashers offer a range of options to suit your needs. The 60cm fully integrated models feature intuitive full touch control panel and wide baskets capacity that hold up to 14 place settings. Available model with Automatic door opening at end of cycle for faster drying times and model with Sliding Door System that allows for low plinths.

All dishwasher models are Best-in-class energy saving – A+++ energy rating.

เครื่องล้างจานมอบทางเลือกมากมายให้แก่คุณตามความต้องการ รุ่น 60 ซม. มาพร้อมกับแผงควบคุมแบบสัมผัสที่ใช้งานได้ง่าย และตะแกรงวางจานที่จัดเรียงได้ถึง 14 ชุดอาหาร ประกอบด้วยบางรุ่นประตูเปิดเองอัตโนมัติหลังจากจบโปรแกรมการล้างเพื่อความแห้งที่เร็วขึ้นของภาชนะ และรุ่นที่ประตูเลื่อนที่ปรับใช้กับฐานที่ต่ำ

เครื่องล้างจานทั้งหมดทุกรุ่นเป็นตัวประหยัดพลังงานที่ดีที่สุดในระดับ A+++

Optimised Capacity

With space for up to 14 place settings, wide baskets offer complete separation of pans, crockery and cutlery.

ความจุที่กว้างพอดี ด้วยความจุที่มากถึง 14 ชุดอาหาร และตัวตะแกรงที่กว้าง ทำให้สามารถแยกพื้นที่ล้างระหว่างกระทะ ถ้วยชาม และช้อนส้อมได้

Fully Integrated

It is easy to fit matching panels so these dishwashers fit seamlessly into your kitchen design.

ถูกผสานเข้ากันอย่างสมบูรณ์แบบง่ายในการถูกจับวางเข้าไปในแผงผนัง ทำให้เครื่องล้างจานแนบสนิทไปกับดีไซน์ของห้องครัว

Incredibly Silent

These are the quietest dishwashers in their class, with library-quiet sound levels from 40dbA to 42 dbA.

ความเงียบที่โดดเด่นอย่างน่าเหลือเชื่อ เครื่องล้างจานที่เงียบที่สุดเทียบเท่าความเงียบในห้องสมุด โดยอ้างอิงระดับเสียงประมาณ 40 ถึง 42 เดซิเบล

Intuitive User Interface

Intuitive, easy-to-use full touch interface with bright LED display to show chosen program.

การใช้งานจอแสดงผลที่เข้าใจได้ง่าย สัมผัสง่ายต่อการใช้งาน มาพร้อมกับจอแสดงผล LED เพื่อแสดงโปรแกรมต่าง ๆ ที่ถูกเลือกไว้

Energy Saving

A++ or A+++ energy rating with a choice of 7 or 8 programmes to avoid wasting water and reduce energy consumption.

การประหยัดพลังงานสูงสุด ประสิทธิภาพการประหยัดพลังงาน A++ หรือ A+++ พร้อมกับโปรแกรมใช้งาน 7 หรือ 8 โปรแกรม เพื่อหลีกเลี่ยงการใช้น้ำโดยไม่จำเป็นและลดการใช้พลังงานขณะใช้งานเครื่องล้างจาน

Dishwashers

เครื่องล้างจาน



Water and energy saving

Choose from 7 or 8 programs (depending on the model) for the fastest or the most efficient washing cycles that reduce water wastage and cut energy consumption. These machines feature best-in class energy ratings from A++ to A+++.

การประหยัดน้ำและพลังงาน

ควรเลือกโปรแกรมจาก 7 หรือ 8 โปรแกรม (ขึ้นอยู่กับรุ่นเครื่องล้างจาน) ให้มีความรวดเร็วหรือมีประสิทธิภาพการล้างสูงสุด เพื่อลดการใช้น้ำโดยไม่จำเป็นและลดการใช้พลังงานขณะใช้งานเครื่องล้างจาน จุดเด่นหลักของเครื่องล้างจาน โดยมีระดับพลังงานสูงสุดจาก A++ ถึง A+++

Effective yet remarkably silent

With 3 wide baskets ensure excellent results every time by separating dishes pots and cutlery. As well as being very efficient, these are also the quietest dishwashers in their class with library-quiet ratings of 40 dBA, 42dBA

ความเงียบที่โดดเด่นมีประสิทธิภาพ

มาพร้อมกับตะแกรง 3 ชั้น ทำให้มั่นใจได้ถึงผลลัพธ์ที่ดีในการล้างทุกครั้ง มีการแยกจาน ภาชนะ และช้อนส้อมอย่างเป็นสัดส่วน อีกทั้งเครื่องล้างจานรุ่นนี้มีประสิทธิภาพสูงสุด และถูกจัดให้เป็นเครื่องล้างจานที่เงียบที่สุดเทียบเท่าความเงียบในห้องสมุด โดยอ้างอิงระดับเสียงประมาณ 40 ถึง 42 เดซิเบล





Sliding door system

Available on selected models, this smart installation method works perfectly with any kitchen design. Accommodates decorative panels of any thickness, height and width and allows plinth height as low as 20mm.

ระบบประตูแบบเลื่อน

สำหรับบางรุ่นเท่านั้น สามารถติดตั้งกับห้องครัวได้ทุกรูปแบบ โดยใช้ได้กับทุกความหนา ความสูง และความกว้างของหน้าบาน และความสูงของฐานล่างที่ต่ำที่สุดที่เป็นไปได้ คือ 20 มิลลิเมตร

Easy to use

Intuitive and easy to use with full touch interface. Simple on/off button with bright LED display to show chosen program. An internal LED light makes gives a clear view of all levels when you are loading or unloading the machine. An external light shows when the washing cycle is complete.

*Selected models only.

ใช้งานง่าย

มีการควบคุมการทำงานด้วยระบบสัมผัส พร้อมปุ่มกดเปิด/ปิดที่เรียบง่ายและจอแสดงผล LED เพื่อแสดงผลลัพท์ของโปรแกรมที่เลือก ไฟส่องสว่าง LED ด้านใน ทำให้สามารถมองเห็นภายในได้ทุกระดับไฟภายนอกจะปรากฏต่อเมื่อสิ้นสุดการล้างเท่านั้น

*สำหรับบางรุ่นเท่านั้น



Dishwasher

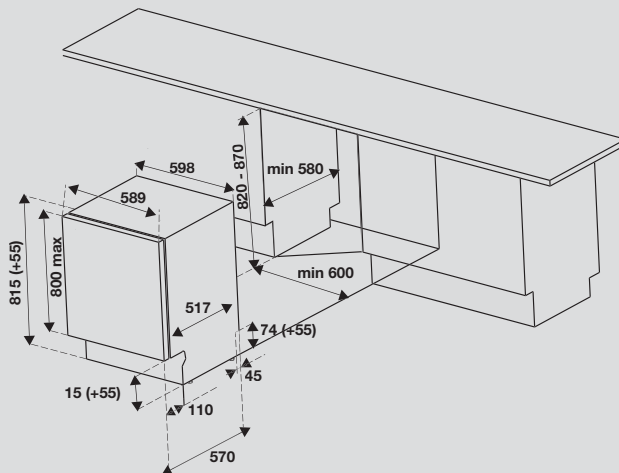


495.06.522

Stainless Steel



- Panel ready for custom-made cabinet door
- Capacity: 14 place settings
- Electronic touch control, LED display
- Wash cycle: 8 Programs
 - Normal, Eco, Glass
 - 90 min
 - Auto, Hygiene
 - Party wash, Self-cleaning
- Wash options: 4 Programs
 - Extra drying
 - Extra hygiene
 - Express
 - Energy saving
- Spray 3 levels
- Number of racks: 3
- Voltage: 220-240V, 50Hz
- Max noise level: 42 dB (A)
- Water consumption: 10.5 L /cycle
- ออกแบบตามประตูตู้ของผู้ใช้งาน
- ความจุ: 14 ชุดอาหาร
- ควบคุมแบบสัมผัส, หน้าจอแสดงผลแบบ LED
- การทำงาน: 8 โปรแกรมล้าง
 - ล้างแบบปกติอบแห้ง, ประหยัดพลังงานอบแห้ง, ล้างเครื่องแก้วแบบอบแห้ง
 - ล้างภาชนะหรือเครื่องแก้วคราบเล็กน้อยอบแห้ง 90 นาที
 - ล้างแบบอัตโนมัติอบแห้ง, ล้างแบบสะอาดถูกสุขอนามัยอบแห้ง
 - ล้างด่วนอบแห้ง, ล้างทำความสะอาดตัวเครื่องอัตโนมัติอบแห้ง
- การทำงานพิเศษ: 4 โปรแกรมล้าง
 - อบแห้งพิเศษ
 - ล้างแบบสะอาดถูกสุขอนามัยอบแห้งพิเศษ
 - ล้างด่วนพิเศษ
 - ประหยัดพลังงานพิเศษ
- สเปรย์ 3 ด้าน
- จำนวนชั้นวาง: 3
- แรงดันไฟฟ้าที่ใช้: 220-240 โวลต์, 50 เฮิร์ตซ์
- ระดับเสียงขณะทำงานสูงสุด: 42 เดซิเบล
- ปริมาณการใช้น้ำ: 10.5 ลิตร/หนึ่งรอบการล้าง



NORMAL PRICE ~~82,300.-~~

SPECIAL PRICE

66,900.-





Colours and finishes





Artisanal inspiration

แรงบันดาลใจจากช่างฝีมือ

Bertazzoni prides itself on bringing together industrial production methods and engineering skills with Italian design flair.

This thinking has led us to create four new special finishes inspired by the pinnacle of Italian craftsmanship. Each Bertazzoni machine is an elegant combination of form and function, technology and inimitable style. These special finishes take this thinking to a new level.

Our designers and engineers were inspired by the flawless paintwork found on beautiful Italian sports cars, powder-coated finishes and the traditional enamel finishes of Bertazzoni's original stoves. Each finish is matched with different series to complete a sophisticated and instantly recognisable look. Whichever Series and finish you choose, it will bring a unique touch to the look and style of your kitchen.

Bertazzoni มีความภูมิใจที่นำวิธีการผลิตทางอุตสาหกรรมและทักษะทางวิศวกรรมมารวมกับการออกแบบอย่างมีรสนิยมของอิตาลี

โอเดียนำเราไปสู่การสร้างสรรค์สีเคลือบแบบใหม่ทั้ง 4 แบบ ซึ่งได้รับแรงบันดาลใจจากช่างฝีมือชาวอิตาลี ทุก ๆ เครื่องครัวของ Bertazzoni คือความสมบูรณ์แบบของการรวมเอาความสง่างามแห่งศิลปะ และเทคโนโลยีการใช้งานเข้าด้วยกัน ซึ่งเป็นสิ่งที่เราสั่งสมประสบการณ์มาอย่างยาวนานและยากที่จะเลียนแบบได้

ซึ่งเหล่าดีไซน์เนอร์และวิศวกรของเราได้รับแรงบันดาลใจจากงานสีอันไร้ที่ติบนรถสปอร์ตอิตาลีกลายเป็นสีเคลือบด้วยผงและการเคลือบแบบดั้งเดิมบนเตาของ Bertazzoni แต่เทคนิคการเคลือบสีของสินค้าแต่ละซีรีส์จะแตกต่างกันออกไปตามดีไซน์ของแต่ละรุ่น ทำให้เครื่องครัวของเรา มีความโดดเด่น เป็นที่จดจำอย่างยาวนาน ไม่ว่าคุณจะเลือกใช้ซีรีส์ใด คุณจะได้รับความสวยงามอันแสนพิเศษ ไม่ซ้ำใคร ที่จะเข้ามาแต่งเติมครัวของคุณให้มีสไตล์อย่างไร้ที่ติ



Automotive paint

สียานยนต์



Carbonio Nero Bianco



Vino Rosso Arancio Giallo

The Professional Series is celebrated around the world for its vibrant-coloured cookers. When Bertazzoni's designers decided to bring colour to these machines, they challenged themselves to create a range of natural shades, inspired by the Emilia-Romagna region. Inspiration was on the doorstep – in the landscape, buildings, plants, life at its most vibrant. In colours changing with the light of the sun, the moon or a simple light bulb.

But taking the natural art of such colours and making them beautifully at home in a kitchen demanded an added level of applied science.

Further local inspiration and practical application was found in the manufacturing tradition of northern Italy – particularly in the automotive industry. Over many years, sports car manufacturers have found ways to apply colours to metal that are both breathtaking and resilient. Bertazzoni has partnered with experts in the luxury automobile industry to apply the same technology to the Professional Series, which guarantees unique colour coating of the very highest quality.

Highly-skilled craftsmen manually apply multiple layers of colour. The finish is hard-wearing and resistant to acids and temperature corrosion. It gives a long-lasting lustre that adds a new dimension to the elegance of your kitchen. Available on the Professional Series range cookers, there are 6 glossy colors to choose from – Nero, Bianco, Giallo, Arancio, Rosso and Vino.

A special new colour has been introduced to the new Professional Series built-in ovens, inspired by the most renowned Italian sports cars. Carbonio is an extra dark matt black that instantly evokes a world of high performance and cutting-edge sports car technology. The perfectly matt colour is built up in multiple layers by hand to create an intriguing and stylish finish. The finishing touch is added by Titanium coloured control knobs.

This elegant and sophisticated colour scheme offers professional performance and style for your kitchen. To complete this striking look, Professional Series hobs are also available in enamelled matt black or black glass, with Titanium-coloured control knobs and handles.



เตาในโปรเฟสชันนอลซีรีส์นั้นเป็นที่โด่งดังของโลกด้วยสีที่สดใส เวลาที่ดีไซน์เนอร์ของ Bertazzoni ตัดสินใจนำสีมาใช้ในเครื่องใช้ พวกเขาจะทำการทำด้วยตัวเองในการสร้างสรรค์เฉดสีที่มาจากธรรมชาติ แรงบันดาลใจจากพื้นที่อิมเปียโรมันญา ที่มาจากหมู่บ้าน ภูมิทัศน์ ตึกงามบ้านช่อง พืชพรรณ ความสดใสนั้นเป็นที่สุดแห่งชีวิต สีที่เปลี่ยนไปด้วยแสงอาทิตย์ พระจันทร์ หรือหลอดไฟฟ้าแบบง่ายๆ

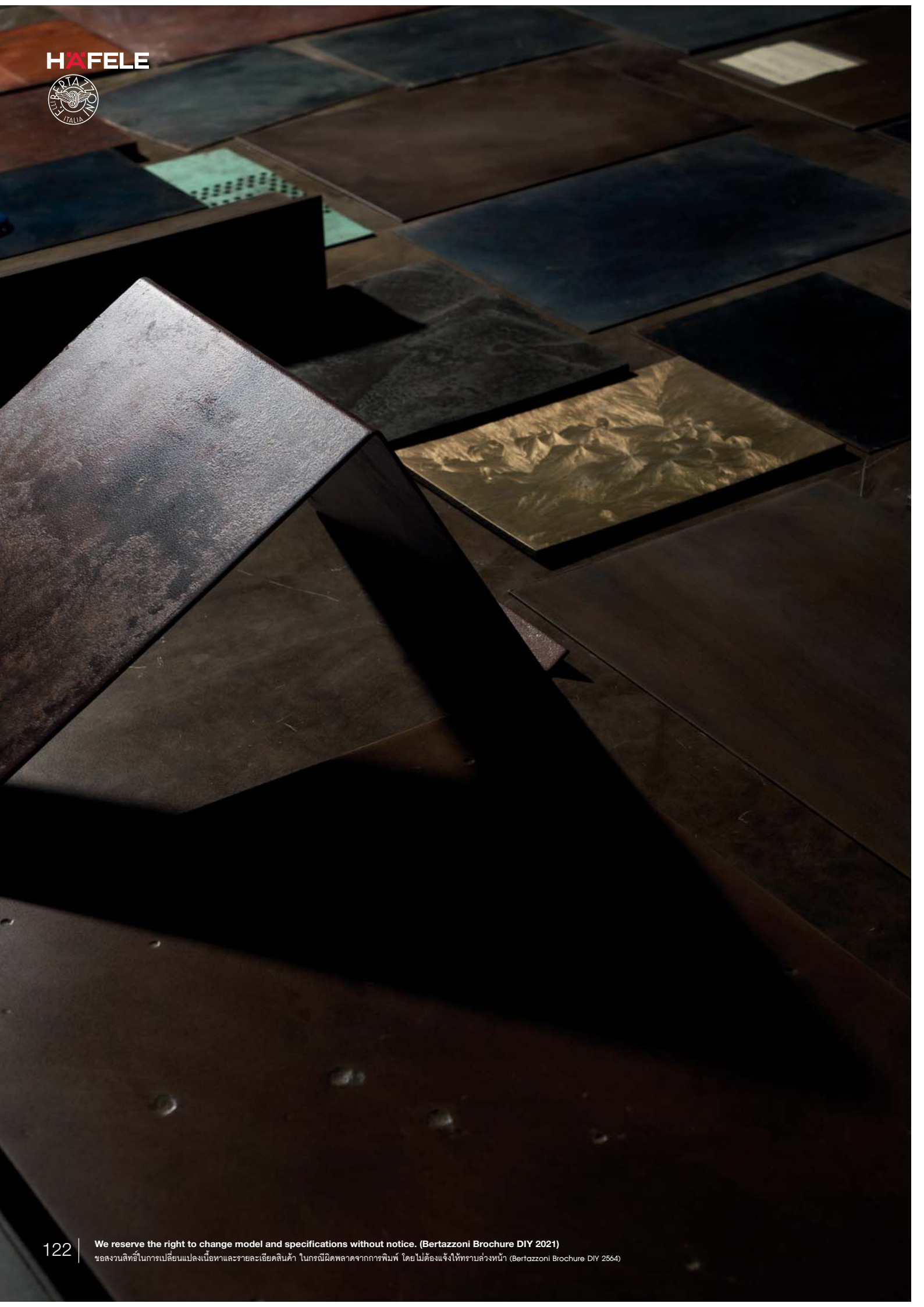
แต่การจะนำสีธรรมชาติมาทำให้มันดูงดงามในครัวที่บ้าน นั้นต้องการระดับที่สูงขึ้นไปอีกขั้นของวิทยาศาสตร์ประยุกต์

แรงบันดาลใจจากท้องดินและการนำมาใช้ได้จริงจะพบเจอได้จากการผลิตแบบดั้งเดิมบริเวณภาคเหนือของอิตาลี โดยเฉพาะอย่างยิ่งในอุตสาหกรรมรถยนต์ หลายปีที่ผ่านมา ผู้ผลิตรถสปอร์ตได้ค้นพบกลวิธีการนำสีไปใช้กับเหล็กที่นำที่ Bertazzoni มีพันธมิตรที่เป็นผู้เชี่ยวชาญในอุตสาหกรรมรถหรูที่จะนำเอาเทคนิคสีเดียวกันมาใช้กับโปรเฟสชันนอลซีรีส์ ที่สามารถการันตีได้ว่าเป็นการเคลือบสีที่มีลักษณะเฉพาะบนคุณภาพที่สูงที่สุด

ช่างที่มีทักษะสูงจะทาสีออกมาหลายชั้นด้วยมือ ตัวเคลือบมีความทนทาน ทนต่อกรดและการกัดกร่อนของอุณหภูมิ มันให้ความแวววาวที่คงทนและเพิ่มมิติใหม่ให้กับความสง่างามของครัวคุณ มีให้เลือกจากโปรเฟสชันนอลซีรีส์ มาพร้อม 6 สีแวววาว ได้แก่ สีดำ, สีขาว, สีเหลือง, สีส้ม, สีแดงและสีไวน์

สีพิเศษใหม่ที่ถูกใส่เข้าไปในเตาฝังของโปรเฟสชันนอลซีรีส์ ได้รับแรงบันดาลใจมาจากรถสปอร์ตที่มีชื่อเสียงมากที่สุดในอิตาลี “คาร์บอน” คือสีดำด้านสนิทซึ่งอยู่ในโลกของเทคโนโลยีรถสปอร์ตล้ำสมัย สีที่ดำสนิท์ถูกสร้างขึ้นจากชั้นสีหลายชั้นเพื่อสร้างผิวสัมผัสที่มีสไตล์และน่าสนใจ ซึ่งตัวผิวสัมผัสถูกเพิ่มเติมมาในปุ่มปรับสีไทเทเนียม

สีที่งามสง่าและสุขุม มอบทั้งสไตล์และการใช้งานให้กับครัวของคุณ เพื่อความโดดเด่น ปล่องดูดควันในโปรเฟสชันนอลซีรีส์จะถูกเคลือบมาในสีดำด้าน สีดำเงา พร้อมปุ่มปรับและมือจับสีไทเทเนียม



Metals

โลหะ

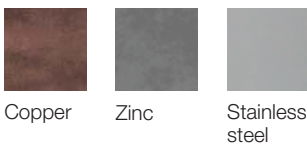
Italy is renowned for its artisan metalworkers, famed for their attention to detail and perfect finishes. Bertazzoni's new special metallic finishes take their inspiration from these local artisans and apply the techniques and quality, refined over many years, to the Modern Series built-in ovens.

These finishes are used to coat the decorative elements of the ovens, using real metal to create a striking and durable surface. Available in a choice of stainless steel, copper and zinc, these colours are applied by hand by skilled craftsmen to the decorative elements of these ovens. It creates an opulent, precious finish that brings a subtle and refined finishing touch to any contemporary kitchen.

The process is painstaking and time-consuming, requiring deep expertise and a fine attention to detail. First the oven frame is primed before being powder-coated with finely milled real copper or zinc. The frame is then left to rest for two days, allowing the finish to oxidise. Once oxidation is complete, it is sponged down in the traditional way. The craftsman sands and polishes the frame to remove any excess oxidation and then buffs it to a perfect matt finish.

When the ovens are assembled, the beautiful matt copper or zinc doors frame the shiny black glass panorama window. This creates a striking contrast that is further enhanced by the full touch control panel and glass-finish on the door handle.

As every aspect of the process is made by hand in the traditional way, no two ovens are exactly alike. They are as unique and individual as pieces of fine art, displaying the hand and skill of the makers.



Copper Zinc Stainless steel



อิตาลีมีความโด่งดังในเรื่องงานฝีมือของช่างโลหะ ขึ้นชื่อในเรื่องของความใส่ใจในรายละเอียดและการเก็บงานที่สมบูรณ์แบบ เทคนิคการเคลือบสีโลหะตัวใหม่ของ Bertazzoni ได้รับแรงบันดาลใจมาจากงานฝีมือพื้นบ้านและนำมาประยุกต์เข้ากับเทคนิคและคุณภาพ ชัดเจนอย่างละเอียดประณีตเริ่มปีจนกลายมาเป็นเตาฝังในโมเดิร์นซีรีส์

สีเคลือบเหล่านี้ถูกใช้เคลือบส่วนประกอบในการตกแต่งของเตา การใช้เหล็กจริงเพื่อความสะอาดและมีพื้นผิวที่ทนทาน จากวัตถุดิบมากมาย เช่น สแตนเลสสตีล ทองแดง และสังกะสี สีเหล่านี้ถูกทำด้วยมือโดยช่างฝีมือที่ฝีมือดี เพื่อตกแต่งทุก ๆ ส่วนประกอบของตัวเตา สร้างความหรูหรา มีค่าให้กับตัวของครัวร่วมสมัย

ในส่วนของขั้นตอนนั้นต้องอาศัยเวลาและความอดุสาหะ ต้องการความเชี่ยวชาญและความใส่ใจในรายละเอียด ฝาของเตาจะถูกรองพื้นก่อนที่จะนำไปเคลือบด้วยตัวทองแดงแท้บดละเอียดหรือสังกะสี หลังจากนั้นจะนำฝาพักทิ้งไว้ 2 วันเพื่อให้กระบวนการออกซิเดชันเสร็จสิ้น และเมื่อกระบวนการจบลง มันจะถูกล้างด้วยวิธีแบบดั้งเดิม ช่างฝีมือจะขัดตัวฝา และกำจัดออกซิเดชันส่วนเกินออกและขัดมันจนด้าน

เตาอบพร้อมฝาเตาที่สวยงามที่มากับสีทองแดงด้าน หรือสีสังกะสี และกระจกใสแนวกว้างสีดำเงา คือการสร้างความโดดเด่นที่ตรงกันข้าม นั่นคือการใส่แผงควบคุมแบบสัมผัสเต็มรูปแบบและการเคลือบแก้วที่มีข้อจับประตู

ทุก ๆ ส่วนของกระบวนการจะเป็นงานที่ทำด้วยมือในรูปแบบดั้งเดิม จะไม่มีเตาสองตัวที่ลักษณะเหมือนกันไปทั้งหมด พวกมันไม่มีใครและไม่มีใครเหมือนดังเช่นงานศิลปะชิ้นหนึ่ง ซึ่งสะท้อนความสามารถและทักษะของผู้ทำ

Colours and Finishes

Bertazzoni's new special metallic finishes take their inspiration from local artisans and apply the techniques and quality, refined over many years, to the Modern Series built-in ovens. These finishes use real metal to create a striking and durable surface on the decorative elements of the ovens. Available in a choice of stainless steel, copper, zinc and carbonio, these colours are applied by hand by skilled craftsmen to the decorative elements of the ovens. The process makes each one unique, using finely-milled real metal to achieve the perfect matt finish. The result brings a subtle, refined finishing touch to any contemporary kitchen.

การเคลือบสี

การเคลือบผิวอันแสนพิเศษของ Bertazzoni ได้รับแรงบันดาลใจจากงานฝีมือพื้นบ้านที่มีมาอย่างยาวนานของชาวอิตาลี นำมาผสมผสานกับเทคนิคคุณภาพจนกลายเป็นเตาอบรุ่น โมเดิร์นซีรีส์ การใช้โลหะแท้มาเคลือบด้วยกรรมวิธีเฉพาะ เพื่อสร้างผิวสัมผัสที่โดดเด่นและทนทาน เตาอบรุ่นนี้มีสีสแตนเลสสตีล (stainless steel) สีทองแดง (copper) สีสังกะสี (zinc) และสีดำถ่าน (carbon) ให้เลือกสรร สีที่ใช้ตกแต่งถูกทำขึ้นด้วยมือของช่างฝีมือดี ทำให้เตาอบแต่ละตัวมีลักษณะที่โดดเด่น ด้วยการใช้โลหะจริงที่ผ่านการขัดอย่างประณีตเพื่อการได้มาของพื้นผิว matt อันไร้ที่ติ การทำสีอย่างละเอียดละออและความประณีตทำให้เตาอบรุ่นนี้เหมาะกับครัวทุกรูปแบบ





MODERN SERIES
COLOUR : CARBINO

HAFELE



MODERN SERIES
COLOUR : ZINC



MODERN SERIES
COLOUR : COPPER

HAFELE



Texture paint

สีพื้นผิว

The classic, elegant finish of our Texture paint brings a sophisticated and pleasing look to your kitchen. Powder coating is one of the most popular processes used to protect metal, especially for kitchen machines. It is particularly suited to creating stunning matt finishes.

Bertazzoni use this process to create the rich, deep Texture paint finish on the Master Series and Heritage Series range cookers. Available in three beautifully matt colours – Nero, Crema and Vino – it is also very practical, durable and stain and scratch resistant.

The process uses pigmented powder made from resins and other materials, which is applied electrostatically and then cured at extremely high temperatures. As it heats, it flows to form a “skin”. This skin creates an exceptionally hard finish that is much tougher than conventional paint.

ความคลาสสิก สว่างบนพื้นผิวการเคลือบสีบนพื้นผิวของเรานำมาซึ่งความนุ่มและและความพึงพอใจในรูปลักษณะของครัว การเคลือบ คือ สิ่งที่นิยมมากที่สุดในการปกป้องพื้นผิวของเหล็ก โดยเฉพาะอย่างยิ่งกับเครื่องใช้ในครัว โดยเฉพาะอย่างยิ่งในการเคลือบสีด้าน

Bertazzoni ใช้กระบวนการนี้ในการสร้างสีบนพื้นผิวที่มีความหยาบหยาบเล็กน้อยในเตาของมาสเตอร์ซีรีส์ และฮีโรเทจซีรีส์ มาใน 3 สีด้านที่งดงาม ได้แก่ สีดำ สีครีม และสีไวน์ มีทั้งความทนทาน ใช้งานได้จริง รวมทั้งป้องกันสนิมและรอยขีดข่วน

กระบวนการจะใช้ผงสีซึ่งทำมาจากเรซินและวัสดุอื่นๆ ที่ผ่านกระบวนการไฟฟ้าสถิต และนำไปตากไว้ในอุณหภูมิที่สูงมาก จากการได้รับความร้อน มันจะไหลไปรวมกันกลายเป็นพื้นผิวที่โรทีติ ตัวพื้นผิวนี้เป็นการเคลือบที่แสนวิเศษที่มีความคงทนมากกว่าการลงสีแบบทั่วไป



Crema
matt



Vino
matt



Nero
matt

IMPRINT

This brochure is only intended for use by the recipient.
It remains in all respects the property of Häfele.

Reproductions of this catalogue in whole or in part, the copying or imitation of any illustrations and the imitation of the layout are strictly prohibited.

The technical descriptions and dimensions in this catalogue, also those with the photographs and drawings, are not binding. We reserve the right to make design improvements. All dimensions in mm, unless stated otherwise.

We bear no liability for any misprints or other errors that might occur in the production of the catalogue.

All deliveries are made pursuant to Häfele's sales conditions.

April 2021

© Copyright by Häfele (Thailand) Limited

All rights reserved

Printed in Thailand

สงวนลิขสิทธิ์

แคตตาล็อกเล่มนี้สงวนสิทธิ์ในการใช้งานเป็นคู่มือเลือกซื้อผลิตภัณฑ์เท่านั้น และถือเป็นสมบัติของบริษัทเฮเฟลโดยสมบูรณ์

การผลิตลอกเลียนแบบทั้งหมดหรือส่วนหนึ่งส่วนใด รวมทั้งการลอกเลียนแบบภาพหรือรูปแบบการจัดวางถือเป็นการละเมิดลิขสิทธิ์

คำบรรยายทางเทคนิคและขนาดของผลิตภัณฑ์ รวมถึงภาพและแบบร่างที่ปรากฏภายในไม่ถือเป็นข้อผูกมัดทางกฎหมายแต่อย่างใด ทางบริษัทฯ ขอสงวนสิทธิ์ในการปรับเปลี่ยนงานออกแบบในภายหลัง ขนาดของผลิตภัณฑ์ทั้งหมดมีหน่วยเป็นมิลลิเมตร ยกเว้นในกรณีที่มีระบุเป็นหน่วยอื่น

ทั้งนี้ ทางบริษัทฯ จะไม่ขอรับผิดชอบต่อความผิดพลาดใดๆ ที่อาจเกิดขึ้นระหว่างขั้นตอนการผลิตแคตตาล็อก

การจัดส่งสินค้าจะเป็นไปตามเงื่อนไขการขายที่ระบุโดยบริษัทเฮเฟล

เมษายน 2564

ลิขสิทธิ์ของบริษัท เฮเฟล (ประเทศไทย) จำกัด

สงวนลิขสิทธิ์

พิมพ์ที่ประเทศไทย



Häfele (Thailand) Limited

Häfele Design Studio (Bangkok)
57 Soi Sukhumvit 64, Sukhumvit Rd.,
Phrakanong Tai, Phrakanong,
Bangkok 10260
Telephone: (02) 768-7171

Häfele Design Studio (Pattaya)
Opposite Outlet Mall, 140/89 Moo 11,
Nongprue, Banglamung,
Chonburi 20150
Telephone: (038) 332-485-8

Häfele Design Studio (Hua Hin)
15/84 Soi Hua Hin 29,
Petchkasem Rd., Hua Hin,
Prachuapkirikhan 77110
Telephone: (032) 547-704

Häfele Design Center (Phuket)
Opposite Big C, 81 Moo 5,
Chalermprakiet Ror-9 Rd.,
Vichit, Muang, Phuket 83000
Telephone: (076) 304-460

Häfele Design Studio (Chiang Mai)
498 Chiang Mai-Lampang Rd.,
Thasala, Mueang Chiang Mai,
Chiang Mai 50000
Telephone: (053) 240-300



