

EVE

GENERAL CATALOGUE 2023 VOL.1



www.eve.co.th

- 02** เตาแก๊ส
GAS HOB
-
- 08** เตาไฟฟ้า (เตาชรามิก และเตาอินดักชั่น)
ELECTRICAL HOB
-
- 12** เครื่องดูดควัน
HOOD
-
- 22** เตาอบ
OVEN
-
- 28** ไมโครเวฟ
MICROWAVE OVEN
-
- 29** เตาแก๊สพร้อมเตาอบตั้งพื้น
FREESTANDING
-
- 30** เครื่องล้างจาน
DISHWASHER
-
- 33** ชิงค์ล้างจาน
SINK
-
- 49** ปลั๊กไฟ, เครื่องบดเศษอาหาร
SOCKET HOLDER AND WASTE DISPOSER UNIT
-
- 52** ก๊อกน้ำอ่างล้างจาน
FAUCET
-
- 61** อุปกรณ์จัดเก็บภายในห้องครัว
KITCHEN STORAGE
-
- 64** อุปกรณ์เสริม
ACCESSORIES
-



การออกแบบ เทคโนโลยี และวัสดุที่ใช้ในการผลิต ล้วนเป็นส่วนประกอบที่สำคัญ และจะต้องได้รับการใส่ใจมากเป็นพิเศษเพื่อให้แน่ใจว่าผลิตภัณฑ์ทุกชิ้นจะต้องมีผลลัพธ์ที่ดีที่สุดเหมาะสมกับทุกความต้องการของผู้ใช้ รวมไปถึงมีประสิทธิภาพการทำงานอย่างมืออาชีพ และช่วยประหยัดพลังงาน

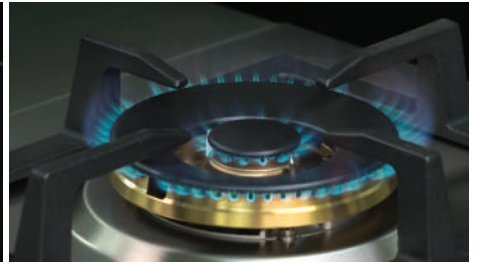
หัวเตาแก๊ส



BBL Series



AMBHE Series



TRDFD Series

หัวเตาแก๊สชนิดผสมอากาศด้านบน รุ่น BBL, AMBHE และ 2TRDFD ที่ผ่านการออกแบบ และพัฒนาขึ้นไปอีกขั้น เพื่อให้หัวเตามีความสามารถในการผสมอากาศ และแก๊สได้อย่างสมบูรณ์มากยิ่งขึ้น อีกทั้งยังมีหัวกระจายไฟที่ผลิตจากทองเหลืองทั้งชิ้น จากเดิมที่ผลิตจากอะลูมิเนียมอัลลอยซึ่งทำให้หัวเตาสามารถทนความร้อนได้สูงขึ้น ปลอดภัยการปล่อยกำลังไฟได้อย่างเต็มที่ และยังคงประสิทธิภาพเชิงความร้อนได้อย่างดีเยี่ยม



ตะแกรงรองภาชนะเหล็กหล่อที่รองรับทุกภาชนะ

การทำอาหารไทย อาจต้องใช้ภาชนะที่มีก้นโค้งขนาดต่างๆ อยู่เสมอในการทอด หรือผัด ดังนั้นเตาแก๊สจึงใช้ตะแกรงรองภาชนะเหล็กหล่อที่ออกแบบให้รองรับภาชนะได้ทุกรูปแบบ อีกทั้งยังมีน้ำหนักเพื่อป้องกันการเคลื่อนไหวเมื่อมีการยกยิบภาชนะ



เทคโนโลยี

ความแตกต่างในด้านการทำงานของระบบผสมอากาศ และแก๊ส จึงทำให้เตาแก๊สมีประสิทธิภาพสูงในการติดตั้งเข้ากับเฟอร์นิเจอร์ หรือสภาพแวดล้อมที่มีอากาศที่แตกต่างกันไปในแต่ละห้องครัว



ความปลอดภัย

เตาแก๊สอีฟทุกรุ่นประกอบไปด้วยอุปกรณ์เซฟตี้วาล์ว ซึ่งทำหน้าที่ตัดแก๊สในทันทีหากเปลวไฟดับลง



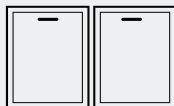
ค่าประสิทธิภาพเชิงความร้อน

>69%

หัวเตาแก๊สของเครื่องระบบหัวฉีดแก๊ส และการผสมอากาศด้านบน
เพื่อการติดตั้งร่วมกับตู้ปิดบานเรียบสลิทโวลุ่มเดิร์ม

ตู้ปิดบานเรียบสลิทโวลุ่มเดิร์มช่วยเพิ่มความหรูหราสวยงามให้กับห้องครัว แต่ขาดการระบายอากาศภายในตู้ซึ่งส่งผลต่อระบบการจุดติดของเตาแก๊สที่ต้องใช้ออกซิเจนเป็นส่วนประกอบ เตาแก๊สอีฟจึงได้พัฒนาออกแบบให้หัวเตาแก๊สมีความพิเศษ โดยมีระบบจุดติดอากาศอยู่ด้านบนของฐานเตา (หัวฉีดแก๊สอยู่ด้านบนฐานเตา) ทำให้การจุดติดแก๊สสามารถใช้อากาศที่อยู่บนตู้เฟอร์นิเจอร์ได้อย่างมีประสิทธิภาพ จึงสามารถนำเตาแก๊สอีฟชนิดที่มีหัวฉีดอากาศด้านบนนี้ไปติดตั้งได้ทั้งตู้เฟอร์นิเจอร์หน้าบานเรียบสลิท หน้าบานโปร่ง และหน้าบานชนิดบานกลัด

หัวเตาของเครื่องของอีฟที่มีระบบหัวฉีดแก๊ส และการผสมอากาศด้านบนมีประสิทธิภาพเชิงความร้อนสูงสุดมากกว่า 69% ซึ่งในอัตราดังกล่าว ช่วยให้ผู้ใช้สามารถประหยัดเวลา และลดปริมาณการใช้แก๊สเมื่อเปรียบเทียบกับเตาแก๊สทั่วไปถึง 25%

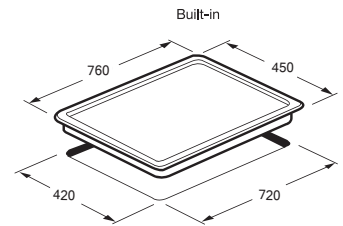


HB76-BLACKFOREST/BG

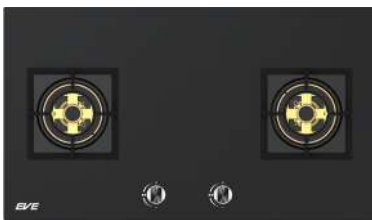


- เตาแก๊สฐานกระจกนิรภัยสีดำ ขนาด 76 ซม.
- กำลังไฟรวม : 12,000 วัตต์
- กำลังไฟหัวเตาซ้าย-ขวา : 2 × 6,000 วัตต์
- หัวกระจายไฟ และแผ่นปิดหัวเตาผลิตจากทองเหลืองทั้งชิ้น
- ระบบหัวฉีดแก๊ส และผสมอากาศด้านบน
- ตะแกรงรองภาชนะชนิดเหล็กหล่อ
- ระบบจุดติดด้วยแบตเตอรี่
- ระบบตัดแก๊สอัตโนมัติ

Barcode : 8851737034729

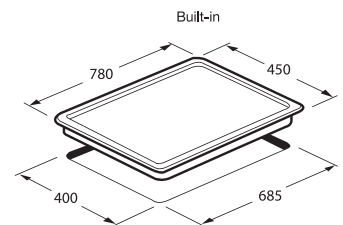
Normal 24,990
Promotion 13,990ชมสินค้าเพิ่มเติม
SCAN MEPackaging : 835 × 525 × 170 mm.
Product Dimension : 760 × 450 mm.
Cut Out Dimension : 720 × 420 mm.
Gross Weight : 18.5 kg.

HB78-2BBL/BG



- เตาแก๊สฐานกระจกนิรภัยสีดำ ขนาด 78 ซม.
- กำลังไฟรวม : 12,000 วัตต์
- กำลังไฟหัวเตาซ้าย-ขวา : 2 × 6,000 วัตต์
- หัวกระจายไฟ และแผ่นปิดหัวเตาผลิตจากทองเหลืองทั้งชิ้น
- ระบบหัวฉีดแก๊ส และผสมอากาศด้านบน
- ตะแกรงรองภาชนะชนิดเหล็กหล่อ
- ระบบจุดติดด้วยแบตเตอรี่
- ระบบตัดแก๊สอัตโนมัติ

Barcode : 8851737033920

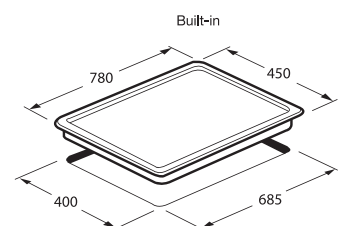
Normal 24,990
Promotion 13,990Packaging : 510 × 845 × 175 mm.
Product Dimension : 780 × 450 mm.
Cut Out Dimension : 685 × 400 mm.
Gross Weight : 14 kg.

HB78-3BBL/BG



- เตาแก๊สฐานกระจกนิรภัยสีดำ ขนาด 78 ซม.
- กำลังไฟรวม : 14,000 วัตต์
- กำลังไฟหัวเตาซ้าย-ขวา : 2 × 6,000 วัตต์
- หัวเตากลาง : 2,000 วัตต์
- หัวกระจายไฟ และแผ่นปิดหัวเตาผลิตจากทองเหลืองทั้งชิ้น
- ระบบหัวฉีดแก๊ส และผสมอากาศด้านบน
- ตะแกรงรองภาชนะชนิดเหล็กหล่อ
- ระบบจุดติดด้วยแบตเตอรี่
- ระบบตัดแก๊สอัตโนมัติ

Barcode : 8851737033937

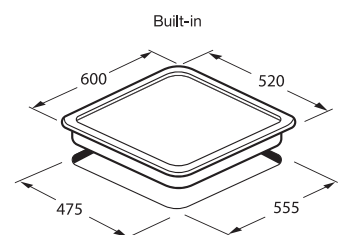
Normal 25,990
Promotion 14,990Packaging : 510 × 845 × 170 mm.
Product Dimension : 780 × 450 mm.
Cut Out Dimension : 685 × 400 mm.
Gross Weight : 15.5 kg.

HB60-4BBL/BG



- เตาแก๊สฐานกระจกนิรภัยสีดำ ขนาด 60 ซม.
- กำลังไฟรวม : 12,500 วัตต์
- หัวเตาบนซ้าย : 2,000 วัตต์
- หัวเตาบนขวา : 3,000 วัตต์
- หัวเตาล่างซ้าย : 6,000 วัตต์
- หัวเตาล่างขวา : 1,500 วัตต์
- หัวกระจายไฟ และแผ่นปิดหัวเตาผลิตจากทองเหลืองทั้งชิ้น
- ระบบหัวฉีดแก๊ส และผสมอากาศด้านบน
- ตะแกรงรองภาชนะชนิดเหล็กหล่อ
- ระบบจุดติดด้วยแบตเตอรี่
- ระบบตัดแก๊สอัตโนมัติ

Barcode : 8851737033968

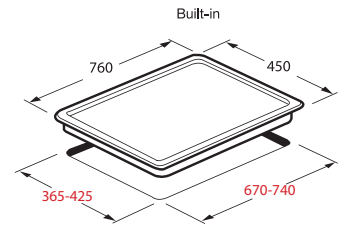
Normal 25,990
Promotion 14,990Packaging : 670 × 580 × 170 mm.
Product Dimension : 600 × 520 mm.
Cut Out Dimension : 555 × 475 mm.
Gross Weight : 16 kg.

HBS76-2AMBHE/FB



- เตาแก๊สฐานกระจกนิรภัยสีดำ ขนาด 76 ซม.
- กำลังไฟรวม : 12,000 วัตต์
- กำลังไฟหัวเตาซ้าย-ขวา : 2 × 6,000 วัตต์
- หัวกระจายไฟ และแผ่นปิดหัวเตาผลิตจากทองเหลืองทั้งชิ้น
- ระบบหัวฉีดแก๊ส และผสมอากาศด้านบน
- ตะแกรงรองภาชนะชนิดเหล็กหล่อที่ถูกต้องแบบให้สามารถกักเก็บความร้อน และสะท้อนความร้อนกลับไปที่ภาชนะ ช่วยเพิ่มประสิทธิภาพ และประหยัดพลังงานได้มากยิ่งขึ้น
- ฐานเตาแก๊สชนิดพิเศษ ออกแบบให้ยึดหยุ่นเหมาะกับช่องเจาะหลากหลายขนาด ลดความเสี่ยงกระจกแตกจากการรับน้ำหนักของฐานกระจก เนื่องจากขนาดเจาะที่ผิดพลาด
- ระบบจุดติดด้วยแบตเตอรี่
- ระบบตัดแก๊สอัตโนมัติ

Barcode : 8851737034484

Normal 17,990
Promotion 9,990Packaging : 540 × 825 × 175 mm.
Product Dimension : 760 × 450 mm.
Cut Out Dimension : 670-740 × 365-425 mm.
Gross Weight : 15 kg.

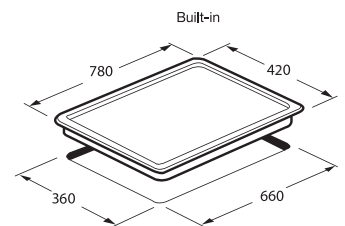
HB78-2BCC/BG



- เตาแก๊สฐานกระจกนิรภัยสีดำ ขนาด 78 ซม.
- กำลังไฟรวม : 11,000 วัตต์
- กำลังไฟหัวเตาซ้าย-ขวา : 2 × 5,500 วัตต์
- ระบบท่อส่งแก๊ส และผสมอากาศด้านล่าง
- ตะแกรงรองภาชนะชนิดเหล็กหล่อที่ถูกต้องแบบให้สามารถกักเก็บความร้อน และสะท้อนความร้อนกลับไปที่ภาชนะ ช่วยเพิ่มประสิทธิภาพ และประหยัดพลังงานได้มากยิ่งขึ้น
- ระบบจุดติดด้วยแบตเตอรี่
- ระบบตัดแก๊สอัตโนมัติ

แถมฟรี 1 × ตะแกรงรองภาชนะขนาดเล็ก

Barcode : 8851737034262

Normal 17,590
Promotion 7,990Packaging : 485 × 845 × 215 mm.
Product Dimension : 780 × 420 mm.
Cut Out Dimension : 660 × 360 mm.
Gross Weight : 14.60 kg.

HB70-2BWK/BG

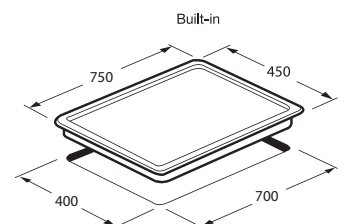


- เตาแก๊สฐานกระจกนิรภัยสีดำ ขนาด 75 ซม.
- กำลังไฟรวม : 10,000 วัตต์
- กำลังไฟหัวเตาซ้าย-ขวา : 2 × 5,000 วัตต์
- ระบบท่อส่งแก๊ส และผสมอากาศด้านล่าง
- ตะแกรงรองภาชนะชนิดเหล็กหล่อ
- ระบบจุดติดด้วยแบตเตอรี่
- ระบบตัดแก๊สอัตโนมัติ

Barcode : 8851737034620

Normal 12,990
Promotion 6,990Packaging : 485 × 785 × 186 mm.
Product Dimension : 750 × 450 mm.
Cut Out Dimension : 700 × 400 mm.
Gross Weight : 14.1 kg.

ชมสินค้าเพิ่มเติม
SCAN ME



HB76-2TRDFD/MSI



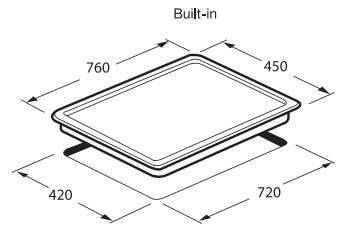
- เตาแก๊สฐานสแตนเลสสตีล ขนาด 76 ซม.
- กำลังไฟรวม : 10,000 วัตต์
- กำลังไฟหัวเตาซ้าย-ขวา : 2 x 5,000 วัตต์
- หัวเตาทองเหลือง Defendi brass burner ผลิตจากประเทศอิตาลี
- ระบบหัวฉีดแก๊ส และผสมอากาศด้านบน
- ตะแกรงรองภาชนะชนิดเหล็กหล่อ
- ระบบจุดติดด้วยแบตเตอรี่
- ระบบตัดแก๊สอัตโนมัติ

แถมฟรี 1 x Cast iron wok support

Barcode : 8851737033098

Normal 19,990
Promotion 10,990

Packaging : 530 x 830 x 170 mm.
Product Dimension : 760 x 450 mm.
Cut Out Dimension : 720 x 420 mm.
Gross Weight : 13.5 kg.



FLAME 28

NEW



- เตาแก๊สฐานกระจกนิรภัยสีดำ ขนาด 76 ซม.
- กำลังไฟรวม : 11,600 วัตต์
- กำลังไฟหัวเตาซ้าย-ขวา : 2 x 5,800 วัตต์
- แผ่นปิดหัวเตาผลิตจากทองเหลืองทั้งชิ้น
- ระบบท่อส่งแก๊ส และผสมอากาศด้านล่าง
- ตะแกรงรองภาชนะชนิดเหล็กหล่อที่ถอดออกแบบให้สามารถกักเก็บความร้อน และสะท้อนความร้อนกลับไปที่ภาชนะ ช่วยเพิ่มประสิทธิภาพ และประหยัดพลังงานได้มากยิ่งขึ้น
- ระบบจุดติดด้วยแบตเตอรี่
- ระบบตัดแก๊สอัตโนมัติ

แถมฟรี 1 x ตะแกรงรองภาชนะขนาดเล็ก

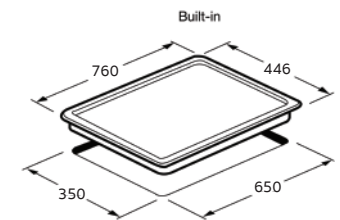
Barcode : 8851737034880

Normal 10,990
Promotion 5,990



ดูสินค้าเพิ่มเติม
SCAN ME

Packaging : 521 x 834 x 203 mm.
Product Dimension : 760 x 446 mm.
Cut Out Dimension : 650 x 350 mm.
Gross Weight : 14.3 kg.



FURY 2B



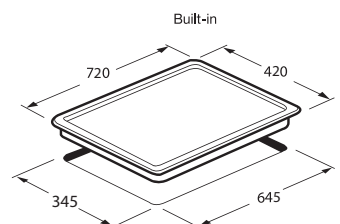
- เตาแก๊สฐานกระจกนิรภัยสีดำ ขนาด 72 ซม.
- กำลังไฟรวม : 10,000 วัตต์
- กำลังไฟหัวเตาซ้าย-ขวา : 2 x 5,000 วัตต์
- แผ่นปิดหัวเตาทองเหลือง ทนความร้อนสูง และไม่เปื้อนสนิม
- ระบบท่อส่งแก๊ส และผสมอากาศด้านล่าง
- ตะแกรงรองภาชนะชนิดเหล็กหล่อ
- ระบบจุดติดด้วยแบตเตอรี่
- ระบบตัดแก๊สอัตโนมัติ

แถมฟรี 1 x ตะแกรงรองภาชนะขนาดเล็ก

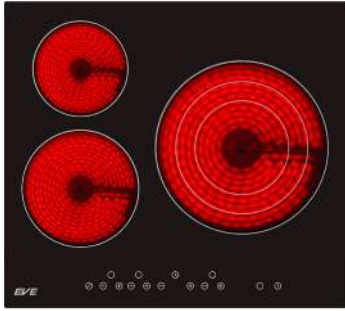
Barcode : 8851737034545

Normal 7,990
Promotion 3,990

Packaging : 465 x 765 x 212 mm.
Product Dimension : 720 x 420 mm.
Cut Out Dimension : 645 x 345 mm.
Gross Weight : 20.7 kg.



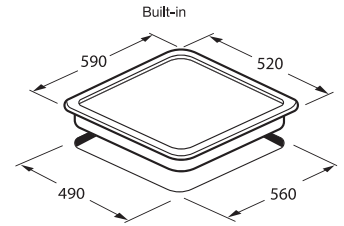
HB60-2VC1TVC/TC



- เตาไฟฟ้าเซรามิก ขนาด 60 ซม.
- กำลังไฟฟ้ารวม : 5,700 วัตต์
- หัวเตาบน-ซ้าย : ϕ 165 มม. \times 1,200 วัตต์
- หัวเตาล่าง-ซ้าย : ϕ 200 มม. \times 1,800 วัตต์
- หัวเตาขวา : ϕ 300 / 220 / 150 มม. \times 2,700 / 1,950 / 1,050 วัตต์
- ขดลวดทำความร้อนจากประเทศเยอรมัน
- ปรับระดับความร้อนได้ 9 ระดับ
- ระบบควบคุมชนิดสัมผัส
- ตั้งเวลาหยุดแยกหัวอิสระ 0-99 นาที
- ไฟแสดงสถานะ-ความร้อนคงเหลือบนหัวเตา
- ระบบปิดเครื่องอัตโนมัติ เมื่อความร้อนตัวเครื่องเกินกำหนด
- ระบบล็อกปุ่มสัมผัส ป้องกันการสัมผัสโดนโดยไม่ตั้งใจ

Normal 39,990
Promotion 22,900

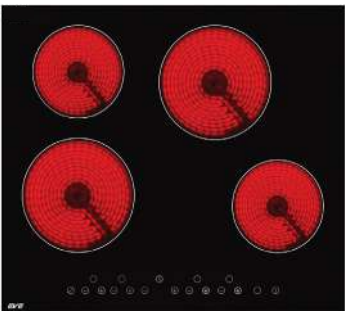
Packaging : 565 \times 655 \times 115 mm.
Product Dimension : 590 \times 520 mm.
Cut Out Dimension : 560 \times 490 mm.
Gross Weight : 10.1 kg.



Total power : 5.7 k.W.
Voltage : 220-240 V. / Frequency 50-60 Hz.

Barcode : 8851737033548

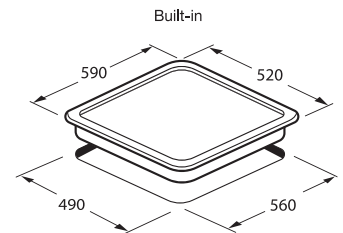
HB60-4VC/TC



- เตาไฟฟ้าเซรามิก ขนาด 60 ซม.
- กำลังไฟฟ้ารวม : 6,000 วัตต์
- หัวเตาบนซ้าย : ϕ 165 มม. \times 1,200 วัตต์
- หัวเตาล่างซ้าย : ϕ 200 มม. \times 1,800 วัตต์
- หัวเตาบนขวา : ϕ 200 มม. \times 1,800 วัตต์
- หัวเตาล่างขวา : ϕ 165 มม. \times 1,200 วัตต์
- ขดลวดทำความร้อนจากประเทศเยอรมัน
- ปรับระดับความร้อนได้ 9 ระดับ
- ระบบควบคุมชนิดสัมผัส
- ตั้งเวลาหยุดแยกหัวอิสระ 0-99 นาที
- ไฟแสดงสถานะ-ความร้อนคงเหลือบนหัวเตา
- ระบบปิดเครื่องอัตโนมัติ เมื่อความร้อนตัวเครื่องเกินกำหนด
- ระบบล็อกปุ่มสัมผัส ป้องกันการสัมผัสโดนโดยไม่ตั้งใจ

Normal 39,990
Promotion 22,900

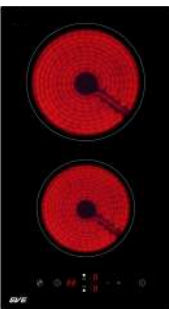
Packaging : 650 \times 570 \times 120 mm.
Product Dimension : 590 \times 520 mm.
Cut Out Dimension : 560 \times 490 mm.
Gross Weight : 10 kg.



Total power : 6 k.W.
Voltage : 220-240 V. / Frequency 50-60 Hz.

Barcode : 8851737032954

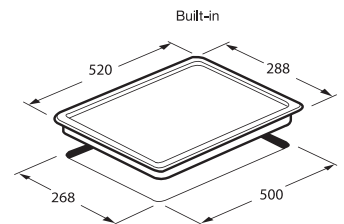
HB30-2VC/TC



- เตาไฟฟ้าเซรามิก ขนาด 30 ซม.
- กำลังไฟฟ้ารวม : 3,000 วัตต์
- หัวเตาบน : ϕ 200 มม. \times 1,800 วัตต์
- หัวเตาล่าง : ϕ 165 มม. \times 1,200 วัตต์
- ขดลวดทำความร้อนจากประเทศเยอรมัน
- ปรับระดับความร้อนได้ 9 ระดับ
- ระบบควบคุมชนิดสัมผัส
- ตั้งเวลาหยุดแยกหัวอิสระ 0-99 นาที
- ไฟแสดงสถานะ-ความร้อนคงเหลือบนหัวเตา
- ระบบปิดเครื่องอัตโนมัติ เมื่อความร้อนตัวเครื่องเกินกำหนด
- ระบบล็อกปุ่มสัมผัส ป้องกันการสัมผัสโดนโดยไม่ตั้งใจ

Normal 26,990
Promotion 15,590

Packaging : 370 \times 570 \times 115 mm.
Product Dimension : 288 \times 520 mm.
Cut Out Dimension : 268 \times 500 mm.
Gross Weight : 5.8 kg.



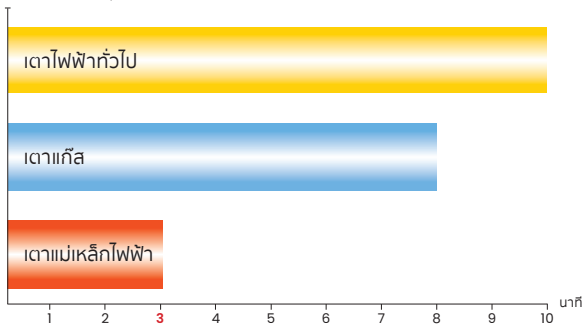
Total power : 3 k.W.
Voltage : 220-240 V. / Frequency 50-60 Hz.

Barcode : 8851737032565

ข้อดีของเตาแม่เหล็กไฟฟ้า

▪ ความรวดเร็ว

ต้มน้ำ 2 ลิตรให้ถึงจุดเดือด



▪ ประสิทธิภาพการใช้พลังงาน

| ชนิดของเตา | พลังงานที่ใช้ไป | ปริมาณพลังงานความร้อนที่ได้ | ค่าประสิทธิภาพ |
|------------------|-----------------|-----------------------------|----------------|
| เตาไฟฟ้าทั่วไป | 2,000 W. | 1,000 W. | 50% |
| เตาแก๊ส | 1,820 W. | 1,000 W. | 55% |
| เตาแม่เหล็กไฟฟ้า | 1,100 W. | 1,000 W. | 90% |

คุณลักษณะพิเศษของเตาแม่เหล็กไฟฟ้า



▪ ระบบควบคุม

หน้าจอแสดงผล และระบบควบคุมถูกออกแบบใหม่ ให้ผู้ใช้สามารถเข้าใจ และใช้งานได้อย่างง่ายดายไม่ซับซ้อน มีฟังก์ชันการใช้งานที่มากขึ้น ระดับความร้อนที่มีให้ปรับเลือกถึง 9 ระดับ (ไม่รวมระบบเร่งความร้อน หรือ Power Boost) ซึ่งในแต่ละระดับได้รับการควบคุมอุณหภูมิให้เหมาะกับการประกอบอาหารได้ทุกประเภท ตั้งแต่การอุ่นอาหาร ไปจนถึงการประกอบอาหารที่ต้องใช้ความร้อนสูงในระยะเวลาอันรวดเร็ว โดยที่ค่าประสิทธิภาพของการใช้พลังงานสูงอย่างไม่น่าเชื่อ

▪ ระบบตรวจจับสถานะอัตโนมัติ

เนื่องจากสถานะที่ใช้งานร่วมกับเตาแม่เหล็กไฟฟ้าจะต้องเป็นสถานะที่เหมาะสมเท่านั้น เตาแม่เหล็กไฟฟ้าทุกรุ่นจึงมีระบบเซนเซอร์ตรวจจับสถานะอัตโนมัติ เพื่อให้ผู้ใช้ทราบวาสถานะดังกล่าวสามารถใช้งานได้หรือไม่ มากกว่านั้นเซนเซอร์ดังกล่าวยังทำหน้าที่หยุดการทำงานของตัวเครื่องทันทีเมื่ออุณหภูมิออกจากหัวเตา



▪ ระบบเร่งความร้อน

เพื่อให้เหมาะกับวิถีชีวิตที่เร่งรีบในปัจจุบัน และลดระยะเวลาในการประกอบอาหารลง เตาแม่เหล็กไฟฟ้าอีพ* ซึ่งมีระบบ Power Boost ฟังก์ชันเพื่อช่วยเร่งความร้อนให้กับภาชนะได้อย่างรวดเร็ว ซึ่งอาจใช้เวลาไม่ถึง 5 นาทีในการต้มน้ำที่มีปริมาณมากให้ถึงจุดเดือด

| ปริมาณน้ำ | ระบบปกติ | ระบบ Powerboost |
|-----------|----------|-----------------|
| 3 ลิตร | 5 นาที | 3 นาที |
| 5 ลิตร | 8 นาที | 5 นาที |

ตารางแสดงการต้มน้ำให้ถึงจุดเดือดระหว่างระบบปกติ และระบบ Power boost

*ประกอบไปด้วยเตาแม่เหล็กไฟฟ้าในรุ่น HB60-4INDIVS/TC V2, HB73-2IND/TC V2, HB30-2INDFZ/TCR

▪ ขดลวดทองแดง

เนื่องจากปัจจัยการแข่งขันทางด้านราคาทำให้ในท้องตลาดหัวเตาของเตาแม่เหล็กไฟฟ้าบางประเภทอาจผลิตจากขดลวดอะลูมิเนียมซึ่งมีอัตราการเหนี่ยวนำความร้อนที่ต่ำกว่า และอัตราสูญเสียความร้อนที่สูงกว่าขดลวดทองแดง ซึ่งเป็นสาเหตุสำคัญในการลดทอนอายุการใช้งานของเตาแม่เหล็กไฟฟ้า เตาแม่เหล็กไฟฟ้าอีพทุกรุ่นจึงใช้ขดลวดเหนี่ยวนำแม่เหล็กไฟฟ้าชนิดทองแดงเท่านั้น

▪ ระบบระบายอากาศอัตโนมัติ

การระบายอากาศอย่างเหมาะสมเป็นสิ่งสำคัญที่ส่งผลต่ออายุการใช้งานของเตาแม่เหล็กไฟฟ้า ดังนั้นเตาแม่เหล็กไฟฟ้าของอีพจึงมีระบบระบายอากาศที่ทำงานอัตโนมัติตามเซนเซอร์ตรวจจับอุณหภูมิ และจัดการทำงานทันทีเมื่ออุณหภูมิเกินกำหนด

▪ NEW FLEXI ZONE TECHNOLOGY

ขยายพื้นที่การปรุงอาหาร

เตาแม่เหล็กไฟฟ้าเทคโนโลยีใหม่ที่สามารถเชื่อมต่อพื้นที่ทำความร้อนระหว่างหัวเตาเข้าด้วยกัน ทำให้เตาแม่เหล็กไฟฟ้าสามารถรองรับภาชนะที่มีขนาดใหญ่ หรือต้องการประกอบอาหารหลายๆ ภาชนะในเวลาเดียวกัน โดยที่เตาแม่เหล็กไฟฟ้าสามารถให้ความร้อนได้อย่างทั่วถึงทุกภาชนะที่วางอยู่ในโซนดังกล่าว



▪ อุปกรณ์เสริม กระทะปิ้งย่าง / เทป็นยาคี

ช่วยเพิ่มความสะดวกต่อการประกอบอาหารประเภทปิ้ง ย่าง หรือผัดเทป็นยาคี

HB73-2IND/TC V2



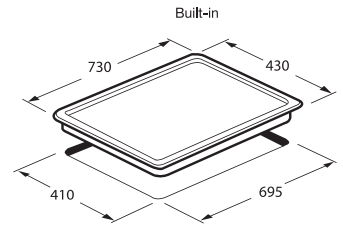
- เตาแม่เหล็กไฟฟ้า ขนาด 73 ซม.
- กำลังไฟรวม : 4,000 วัตต์
- หัวเตาซ้าย : ๑ 210 มม. × 2,000 วัตต์ (2,300 วัตต์*)
- หัวเตาขวา : ๑ 210 มม. × 2,000 วัตต์
- ปรับระดับความร้อนได้ 9 ระดับ พร้อม *ระบบเร่งความร้อน Power boost Function
- ระบบควบคุมชนิดสัมผัส LED control
- ตั้งเวลาหยุดแยกหัวอิสระ 0-99 นาที
- ไฟแสดงสถานะ-ความร้อนคงเหลือบนหัวเตา
- ระบบปิดเครื่องอัตโนมัติเมื่อความร้อนตัวเครื่องเกินกำหนด
- ระบบล็อกปุ่มสัมผัส ป้องกันการสัมผัสโดนโดยไม่ตั้งใจ
- ระบบตรวจจับภาษาอะนาล็อก

Total power : 4 k.W. (Copper coil inductor)
Voltage : 220-240 V. / Frequency 50-60 Hz.

Barcode : 8851737034736

Normal 38,990
Promotion 21,990

Packaging : 560 × 825 × 115 mm.
Product Dimension : 730 × 430 mm.
Cut Out Dimension : 695 × 410 mm.
Gross Weight : 9.8 kg.



HB60-4INDIVS/TC V2



- เตาแม่เหล็กไฟฟ้า ขนาด 60 ซม.
- ระบบหัวเตา Flexi zone สามารถวางภาชนะได้อย่างอิสระ
- กำลังไฟรวม : 7,000 วัตต์
- หัวเตาบน-ซ้าย : ๑ 180 มม. × 1,500 วัตต์ (2,000 วัตต์*)
- หัวเตาล่าง-ซ้าย : ๑ 180 มม. × 2,000 วัตต์ (2,600 วัตต์*)
- หัวเตาบน-ขวา : ๑ 180 มม. × 1,500 วัตต์ (2,000 วัตต์*)
- หัวเตาล่าง-ขวา : ๑ 180 มม. × 2,000 วัตต์ (2,600 วัตต์*)
- ปรับระดับความร้อนได้ 9 ระดับ พร้อม *ระบบเร่งความร้อน Power boost Function
- ระบบฟังก์ชันหยุดพักการทำงานชั่วคราว STOP+GO ฟังก์ชันนี้ช่วยให้เตาหยุดทำงานชั่วคราวหนึ่ง และกลับมาใช้ งานต่อได้ตามต้องการ
- ระบบฟังก์ชันอุ่นอาหารเพื่อทำให้อาหารร้อน หรือให้อาหาร มีอุณหภูมิที่ร้อนสม่ำเสมอ
- ระบบฟังก์ชัน BBQ เป็นการใช้งานเตาในโหมด Flex Zone ที่ สามารถทำให้กระทะมีความร้อนเสมอกันทั่วทุกจุด เสมือน การใช้เตาอย่าง
- ระบบควบคุมชนิดสัมผัส LED slide control
- ตั้งเวลาหยุดแยกหัวอิสระ 0-99 นาที
- ไฟแสดงสถานะ-ความร้อนคงเหลือบนหัวเตา
- ระบบปิดเครื่องอัตโนมัติ เมื่อความร้อนตัวเครื่องเกินกำหนด
- ระบบล็อกปุ่มสัมผัส ป้องกันการสัมผัสโดนโดยไม่ตั้งใจ
- ระบบตรวจจับภาษาอะนาล็อก

Total power : 7 k.W. (Copper coil inductor)
Voltage : 220-240 V. / Frequency 50-60 Hz.

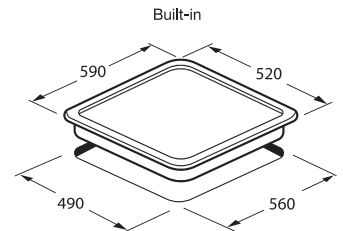
Barcode : 8851737034972

Normal 44,990
Promotion 25,990

Packaging : 560 × 650 × 115 mm.
Product Dimension : 590 × 520 mm.
Cut Out Dimension : 560 × 490 mm.
Gross Weight : 9.6 kg.



ขอเชิญสแกน
SCAN ME



HB60-1FZ1IND/TC

NEW



- เตาแม่เหล็กไฟฟ้า ขนาด 60 ซม.
- กำลังไฟรวม : 6,000 วัตต์
- หัวเตาบน-ซ้าย : ๑ 180 มม. × 2,000 วัตต์ (2,600 วัตต์*)
- หัวเตาล่าง-ซ้าย : ๑ 180 มม. × 1,500 วัตต์ (2,000 วัตต์*)
- หัวเตาขวา : ๑ 300 มม. × 2,500 วัตต์ (3,500 วัตต์*)
- ระบบฟังก์ชัน Flex Zone กำลังไฟสูงสุด 2,800 วัตต์ (3,500 วัตต์*)
- ปรับระดับความร้อนได้ 9 ระดับ พร้อม *ระบบเร่งความร้อน Power boost Function
- ระบบควบคุมชนิดสัมผัส LED slide control
- ตั้งเวลาหยุดแยกหัวอิสระ 0-99 นาที
- ไฟแสดงสถานะ-ความร้อนคงเหลือบนหัวเตา
- ระบบปิดเครื่องอัตโนมัติ เมื่อความร้อนตัวเครื่องเกินกำหนด
- ระบบล็อกปุ่มสัมผัส ป้องกันการสัมผัสโดนโดยไม่ตั้งใจ
- ระบบฟังก์ชัน BBQ เป็นการใช้งานเตาในโหมด Flex Zone ที่ สามารถทำให้กระทะมีความร้อนเสมอกันทั่วทุกจุด เสมือน การใช้เตาอย่าง
- ระบบฟังก์ชัน Keep warm function ให้ความร้อนแบบอุ่น อาหาร
- ระบบตรวจจับภาษาอะนาล็อก

Total power : 6 k.W.
Voltage : 220-240 V. / Frequency 50-60 Hz.

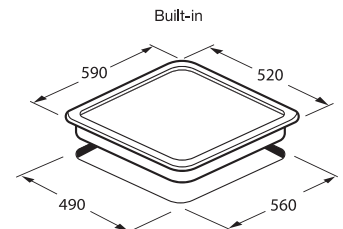
Barcode : 8851737034965

Normal 44,990
Promotion 25,990

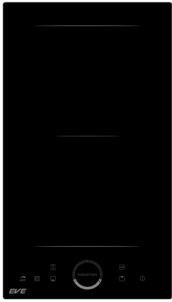
Packaging : 560 × 650 × 115 mm.
Product Dimension : 590 × 520 mm.
Cut Out Dimension : 560 × 490 mm.
Gross Weight : 9.9 kg.



ขอเชิญสแกน
SCAN ME



HB30-2INDFZ/TCR



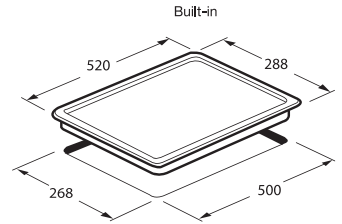
- เตาแม่เหล็กไฟฟ้า ขนาด 30 ซม.
- ระบบหิวเตา Flexi zone สามารถวางภาชนะได้อย่างอิสระ
- กำลังไฟฟ้ารวม : 3,500 วัตต์
- หัวเตาบน : Ø 180 มม. × 1,750 วัตต์
- หัวเตาล่าง : Ø 180 มม. × 1,750 วัตต์
- ปรับระดับความร้อนได้ 9 ระดับ พร้อม *ระบบเร่งความร้อน Power boost Function
- ระบบควบคุมชนิดสัมผัส LED slide control
- ตั้งเวลาหยุดแยกหัวอิสระ: 0-99 นาที
- ไฟแสดงสถานะความร้อนคงเหลือบนหัวเตา
- ระบบปิดเครื่องอัตโนมัติ เมื่อความร้อนตัวเครื่องเกินกำหนด
- ระบบล็อกปุ่มสัมผัส ป้องกันการสัมผัสโดนโดยบังเอิญ
- ระบบตรวจจับภาชนะอัตโนมัติ

Total power : 3.5 k.W. (Copper coil inductor)
Voltage : 220-240 V. / Frequency 50-60 Hz.

Barcode : 8851737034057

Normal 31,190
Promotion 17,990

Packaging : 370 × 570 × 110 mm.
Product Dimension : 288 × 520 mm.
Cut Out Dimension : 268 × 500 mm.
Gross Weight : 5.8 kg.



ชุดหม้อกระทะสเตนเลสสตีล ใช้สำหรับเตาแม่เหล็กไฟฟ้า

INDUCTION COOKWARE SET-4 PCS

NEW



- ชุดหม้อกระทะสำหรับเตาแม่เหล็กไฟฟ้า 4 ชิ้น
 - หม้อด้ามพร้อมฝาแก้ว ขนาด Ø 16 ซม.
 - หม้อพร้อมฝาแก้ว ขนาด Ø 20 ซม.
 - หม้อพร้อมฝาแก้ว ขนาด Ø 24 ซม.
 - กระทะก้นแบน ขนาด Ø 28 ซม.
- ภาชนะก้นแบนเรียบสนิท ออกแบบมาเพื่อใช้ได้ดีที่สุดสำหรับเตาแม่เหล็กไฟฟ้า (เตาอินดักชัน)
- ภาชนะยังสามารถใช้ร่วมกับเตาอื่นๆ ทุกประเภท เช่น เตาแก๊ส, เตาไฟฟ้าชราวมิก เป็นต้น
- หม้อ, กระทะ ผลิตจากสเตนเลสสตีลเกรด AISI 304 ระดับ Food Grade ปลอดภัยต่ออาหาร โร้สารปนเปื้อน
- ฝาแก้ว ผลิตจากกระจก Temper glass ทน 5 มม. ปลอดภัยต่อการใช้งาน
- สามารถทำความสะอาดในเครื่องล้างจานได้
- ฐานภาชนะ: Tri-Ply Capsule Base ช่วยกระจายความร้อนได้ดีกว่าภาชนะทั่วไปถึง 2 เท่า

Barcode : 8851737122129

Normal 18,990
Promotion 10,990

Packaging : 550 × 310 × 182 mm.
หม้อด้ามพร้อมฝาแก้วขนาดเล็ก : 160 × 330 × 80 mm.
หม้อพร้อมฝาแก้วขนาดกลาง : 200 × 278 × 120 mm.
หม้อพร้อมฝาแก้วขนาดใหญ่ : 240 × 322 × 140 mm.
กระทะก้นแบน : 280 × 514 × 60 mm.
Gross Weight : 6.2 kg.

GRILL PAN 101



- กระทะสำหรับย่าง หรือทอดปิ้งเหล็กหล่อเคลือบ Food grade Teflon ใช้ร่วมกับเตาแม่เหล็กไฟฟ้า

Barcode : 8851737113202

Normal 5,190
Promotion 2,990

Packaging : 540 × 300 × 115 mm.
Product Dimension : 540 × 300 × 115 mm.
Gross Weight : 4.8 kg.



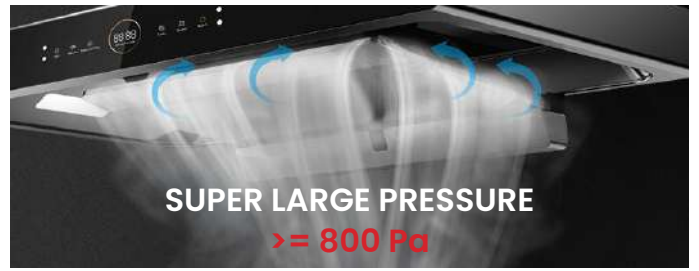


คุณลักษณะพิเศษ



ระบบควบคุมการทำงานด้วยการโบกมือ (Gesture Touchless Control)

ระบบควบคุมการปรับแรงลม และเปิด-ปิดการทำงานของเครื่องดูดควันด้วยการโบกมือ เพื่อลดการสัมผัสกับตัวเครื่องในขณะที่มือเปื้อนหรือเปียกจากการประกอบอาหาร



แรงดันอากาศที่สูงเป็นพิเศษ (Super Large Pressure)

เพิ่มประสิทธิภาพกำลังในการผลักดันอากาศออกนอกเครื่องดูดควัน เนื่องจากสภาวะในห้องนำอากาศมีความโค้ง หักงอ และมีระยะทางไกล ฮีฟจึงไม่แน่นอนแต่กำลังดูดที่สูงเพียงอย่างเดียว แต่จะต้องมีแรงดันอากาศที่สูงด้วย โดยมีแรงดันอากาศสูงสุดถึง 800 Pa



ระบบทำความสะอาดด้วยไอน้ำ (Steam clean)

ระบบทำความสะอาดมอเตอร์ภายในตู้ แบบ deep cleaning ด้วยไอน้ำอุณหภูมิสูง 110°C โดยใช้น้ำที่ถูกปั๊มขึ้นจากกระบอกน้ำด้วยปั๊มแรงดันสูง จากนั้นจะถูกทำให้ถึงจุดเดือด และระเหยจนกลายเป็นไอน้ำที่มีอุณหภูมิสูง และอัดฉีดเข้าที่บริเวณโครงมอเตอร์ เพื่อขจัดคราบไขมันได้อย่างหมดจด



ระบบทำความสะอาดด้วยความร้อน (Centrifugal heat)

ระบบทำความสะอาดมอเตอร์ด้วยแผงความร้อนการปั่นใบพัดมอเตอร์ที่มีความเร็วสูงจนเกิดความร้อน ทำให้คราบไขมันที่เกาะคราบฝังแน่นที่โครงมอเตอร์ละลายลงสู่ภาชนะรองน้ำมัน



แผ่นกรองน้ำมันชนิดสแตนเลสตีล (Baffle Filte)

แผ่นกรองน้ำมันชนิดสแตนเลสตีล Baffle Filter ออกแบบให้มีการจัดวาง และเว้นช่องของแผ่นสแตนเลสอย่างพิถีพิถัน เพิ่มประสิทธิภาพในการดักจับไขมัน และช่วยต่อการทำความสะอาด



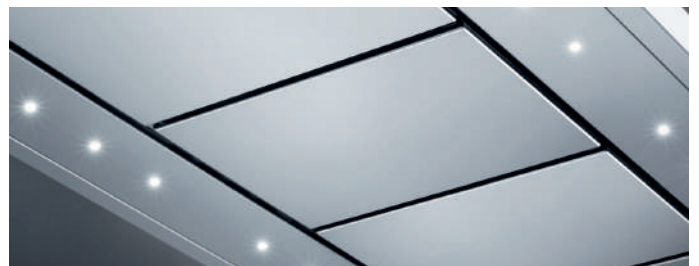
แผ่นกรองน้ำมันชนิดอะลูมิเนียม (Aluminium Filter)

แผ่นกรองน้ำมันชนิดอะลูมิเนียมคุณภาพดีในการดูดซับน้ำมัน และวัตถุของแข็งขนาดเล็กอื่นๆ ที่มากับควัน ป้องกันไม่ให้เข้าไปสู่ส่วนอื่นๆ ของเครื่องดูดควัน แต่จำเป็นต้องหมั่นนำไปล้างทำความสะอาด เพื่อประสิทธิภาพในการดูดควันที่สม่ำเสมอ



ภาชนะรองน้ำมัน (Oil Tray)

เพิ่มความสะดวกในการถอดล้างทำความสะอาดคราบไขมันได้ง่ายขึ้นด้วยภาชนะรองน้ำมันที่สามารถถอดล้างทำความสะอาดได้โดยง่าย



นวัตกรรมการกำจัดพื้นที่ดูดควัน (Perimeter Suction)

การเร่งแรงผลักดันอากาศด้วยวิธีการเพิ่มแผ่นปิดหน้าบาน บริเวณกึ่งกลางของแผงดูดควัน เพื่อลดพื้นที่หน้าตัดการดูดควันให้น้อยลง เกิดสภาวะแรงดันลบที่บริเวณช่องรอบๆ หน้าบานที่ไม่ถูกปิดกั้น ผลลัพธ์ที่ได้คือการเพิ่มแรงดันอากาศที่มากขึ้น เพิ่มประสิทธิภาพการดูดควันทำความสะอาดอย่างยั่งยืน ลดเสียงดัง ปกป้องอุปกรณ์ไฟฟ้าจากเปลวไฟ และเพิ่มความสวยงามให้แก่เครื่องดูดควัน

HI-CILINDRO-35



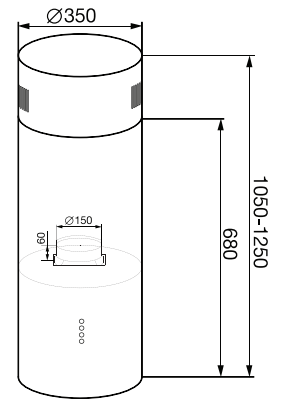
- เครื่องดูดควันชนิดระโอมกลางห้อง ขนาดเส้นผ่านศูนย์กลาง 35 ซม.
- โครงเครื่องสแตนเลสตีลดีไซน์ทรงกระบอก
- กำลังดูด 1,500 ลบ.ม. / ชม.
- ปรับแรงลมได้ 3 ระดับ
- ระบบควบคุมชนิดปุ่มกดอิเล็กทรอนิกส์พร้อมไฟแสดงผล
- ไฟส่องสว่าง LED Light
- แผ่นกรองไอน้ำมันสแตนเลสตีล

Voltage : 220-240 V. / Frequency 50-60 Hz.
Air exhaust hole : ϕ 150 mm. (6") with premium flexible pipe 1.5 m. in length

Barcode : 8851737051849

Normal 62,290
Promotion 35,990

Packaging : 420 × 650 × 415 mm.
Gross Weight : 35 kg.



HI-ILLUMINA-90



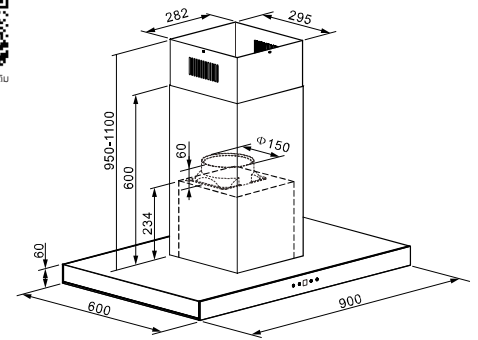
- เครื่องดูดควันชนิดระโอมกลางห้อง ขนาดกว้าง 90 ซม.
- โครงเครื่องสแตนเลสตีล และกระจกนิรภัยสีดำ
- กำลังดูด 1,500 ลบ.ม. / ชม.
- เครื่องมอเตอร์ชนิดอะลูมิเนียมอัลลอยทนความร้อนสูงและไม่ขึ้นสนิม
- ปรับแรงลมได้ 3 ระดับ
- ระบบควบคุมชนิดสัมผัส
- ระบบดูดควัน Perimeter Suction จำกัดอาณาเขตการดูดควัน ช่วยเพิ่มแรงดันอากาศ ทำความสะอาดง่ายและลดเสียงดัง
- ไฟส่องสว่างชนิด LED Panel Light 1 × 22 W. (6500 K.)
- แผ่นกรองไอน้ำมันอะลูมิเนียม ที่ไม่ต้องถอดล้างทำความสะอาด
- ระบบตั้งเวลาปิดเครื่องอัตโนมัติ

Voltage : 220-240 V. / Frequency 50-60 Hz.
Air exhaust hole : ϕ 150 mm. (6") with premium flexible pipe 1.5 m. in length

Barcode : 8851737052402

Normal 62,290
Promotion 35,990

Packaging : 960 × 415 × 665 mm.
Gross Weight : 38 kg.



HI-HEE89-90



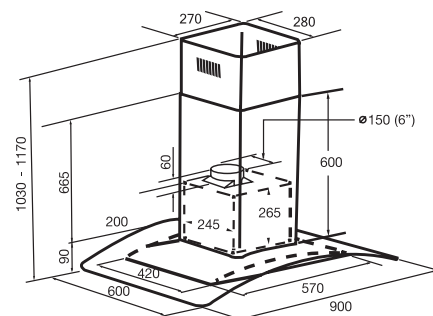
- เครื่องดูดควันชนิดระโอมกลางห้อง ขนาดกว้าง 90 ซม.
- โครงเครื่องสแตนเลสตีล และกระจกนิรภัยรูปทรงโค้ง
- กำลังดูด 1,500 ลบ.ม. / ชม.
- เครื่องมอเตอร์ชนิดอะลูมิเนียมอัลลอยทนความร้อนสูงและไม่ขึ้นสนิม
- ปรับแรงลมได้ 3 ระดับ
- ระบบควบคุมชนิดปุ่มกดอิเล็กทรอนิกส์พร้อมไฟแสดงผล
- แผ่นกรองไอน้ำมันอะลูมิเนียม
- ไฟส่องสว่าง LED Light

Voltage : 220-240 V. / Frequency 50-60 Hz.
Air exhaust hole : ϕ 150 mm. (6") with premium flexible pipe 1.5 m. in length

Barcode : 8851737051375

Normal 51,990
Promotion 29,990

Packaging : 400 × 940 × 660 mm.
Gross Weight : 35 kg.



HC-PROFESSIONALE-90



- เครื่องดูดควันชนิดกรูมติดผนัง ขนาดกว้าง 90 ซม.
- โครงเครื่องสแตนเลสตีล
- กำลังดูด 3,200 ลบ.ม. / ชม. (2 มอเตอร์)
- แรงดันอากาศ 800 Pa
- ใบพัดลมโลหะเคลือบเทฟลอน (ป้องกันการติดไฟ)
- ปรับแรงลมได้ 4 ระดับ
- ระบบควบคุมชนิดสัมผัสพร้อมไฟแสดงผล
- แผ่นกรองไอน้ำมันสแตนเลสตีลชนิด Baffle Filter พร้อม ภาชนะรองน้ำมันที่ถอดล้างทำความสะอาดได้ง่าย
- ไฟส่องสว่าง LED Light
- ระบบตั้งเวลาปิดเครื่องอัตโนมัติ

Voltage : 220-240 V. / Frequency 50-60 Hz.
Air exhaust hole : \varnothing 250 mm. (10") with premium flexible pipe 1.5 m. in length

Barcode : 8851737052259

อุปกรณ์เสริม (ไม่รวมในสินค้าหลัก)
ปล่องดูดควันขนาด
360 / 360 Max H960 R0

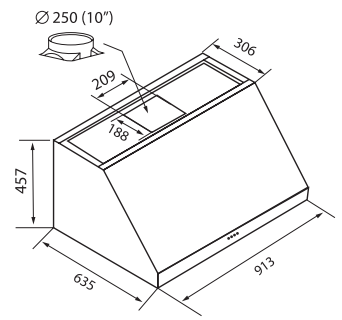
Barcode : 8851737173329

Normal 39,990
Promotion 22,990

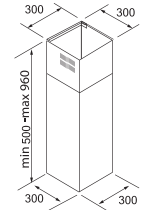


ชมสินค้าเพิ่มเติม
SCAN ME

Packaging : 970 × 515 × 700 mm.
Gross Weight : 37.5 kg.



Normal 5,990
Promotion 3,500



HC-OLYMPUS-90



- เครื่องดูดควันชนิดกรูมติดผนัง ขนาดกว้าง 90 ซม.
- โครงเครื่องสแตนเลสตีล และแผงควบคุมกระจกสีดำ
- กำลังดูด 1,600 ลบ.ม. / ชม. พร้อมระบบ Power boost เร่งความเร็วใบพัดให้สูงขึ้นเสมือนระดับ 9
- ปรับแรงลมได้ 2 ระดับ + ระบบเร่งความเร็ว
- ระบบควบคุมชนิดสัมผัส
- ระบบ Gesture Touchless Control ควบคุมการเปิด-ปิด เครื่องด้วยการโบกมือ ลดการสัมผัสกับตัวเครื่อง ในขณะที่มือปรือร้อน
- ระบบ Steam clean ทำความสะอาดแบบ Deep cleaning ด้วยไอน้ำอุณหภูมิสูง 110 °C จัดจراثิไอน้ำได้หมดจด
- ระบบดูดควัน Perimeter Suction จำกัดอาณาเขตการดูดควัน ช่วยเพิ่มแรงดันอากาศ ทำความสะอาดง่าย และลดเสียงดัง
- แผ่นกรองไอน้ำมัน Filterless ที่ไม่ต้องถอดล้างทำความสะอาด
- ไฟส่องสว่าง LED สี Daylight
- มอเตอร์ทองแดงชนิด Fully Seal กันน้ำ และฝุ่นละอองขนาดเล็ก พร้อมทนความร้อนสูง
- ระบบตั้งเวลาปิดเครื่องอัตโนมัติ

Voltage : 220-240 V. / Frequency 50-60 Hz.
Air exhaust hole : \varnothing 180 mm. (7") with premium flexible pipe 1.5 m. in length

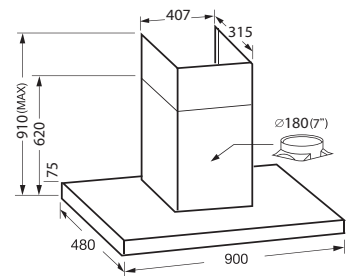
Barcode : 8851737052334

Normal 44,990
Promotion 25,990



ชมสินค้าเพิ่มเติม
SCAN ME

Packaging : 1005 × 700 × 625 mm.
Gross Weight : 32 kg.



คุณลักษณะพิเศษของเครื่องดูดควัน HC-OLYMPUS-90



หลากหลายนวัตกรรมการดูดควัน ที่ปลดล็อกประสิทธิภาพขั้นสูงสุด ไม่ว่าจะเป็นการจำกัดอาณาเขตการดูดควัน ปล่องดูดควันที่กำหนดทิศทางลมให้เป็นกสิยาวเพื่อลดแรงเสียดทาน และระบบเร่งความเร็วระดับ 9

ระบบทำความสะอาดตัวเอง ด้วยแรงดันไอน้ำอุณหภูมิสูงถึง 110°C ช่วยจัดจراثิไอน้ำได้หมดจดเพียงใช้ปลายนิ้วสัมผัส

ลดการสัมผัสกับตัวเครื่องหากมือสกปรกจากการเตรียมอาหาร ด้วยระบบสั่งเปิด-ปิด โดยการโบก หรือสะบัดมือผ่านเซนเซอร์ด้านหน้า

HC-BLACKFOREST-90



- เครื่องดูดควันชนิดระโจมติดผนัง ขนาดกว้าง 90 ซม.
- โครงเครื่องสแตนเลสตีลสีดำ GUNMETAL และแผงควบคุมกระจกสีดำ
- กำลังดูด 1,600 ลบ.ม. / ชม.
- ปรับแรงลมได้ 5 ระดับ
- ระบบควบคุมชนิดสัมผัส LED Slide Sensor Touch
- Gesture Touchless Control ระบบควบคุมการเปิด-ปิดเครื่องด้วยการโบกมือ ลดการสัมผัสกับตัวเครื่องในขณะที่มือเปื้อน
- แผ่นกรองไอน้ำมันสแตนเลสตีล
- ภาชนะรองน้ำมันทอดล้างทำความสะอาดได้ง่าย
- ไฟส่องสว่าง LED Strip Light
- ระบบตั้งเวลาปิดเครื่องอัตโนมัติ

Voltage : 220-240 V. / Frequency 50-60 Hz.
Air exhaust hole : \varnothing 180 mm. (7") with premium flexible pipe 1.5 m. in length

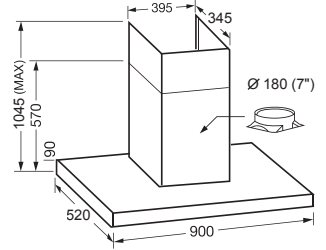
Barcode : 8851737052471

Normal 44,990
Promotion 25,990

Packaging : 980 × 690 × 600 mm.
Gross Weight : 29 kg.



ขอสินค้าเพิ่มเติม
SCAN ME



HC-BLAST-90



- เครื่องดูดควันชนิดระโจมติดผนัง ขนาดกว้าง 90 ซม.
- โครงเครื่องสแตนเลสตีล และแผงควบคุมกระจกสีดำ
- กำลังดูด 1,600 ลบ.ม. / ชม.
- ปรับแรงลมได้ 2 ระดับ
- ระบบควบคุมชนิดสัมผัส
- แผ่นกรองไอน้ำมันสแตนเลสตีลที่ไม่ต้องถอดล้างทำความสะอาด
- ภาชนะรองน้ำมันทอดล้างทำความสะอาดง่าย
- ไฟส่องสว่าง LED สี Daylight
- ระบบตั้งเวลาปิดเครื่องอัตโนมัติ

Voltage : 220-240 V. / Frequency 50-60 Hz.
Air exhaust hole : \varnothing 180 mm. (7") with premium flexible pipe 1.5 m. in length

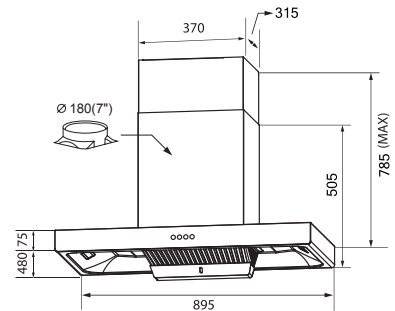
Barcode : 8851737052303

Normal 31,590
Promotion 17,990

Packaging : 1005 × 700 × 625 mm.
Gross Weight : 23 kg.



ขอสินค้าเพิ่มเติม
SCAN ME



HC-HEE52J-90



- เครื่องดูดควันชนิดระโจมติดผนัง ขนาดกว้าง 90 ซม.
- โครงเครื่องสแตนเลสตีลรูปทรงพีระมิด
- กำลังดูด 1,500 ลบ.ม. / ชม.
- ปรับแรงลมได้ 4 ระดับ
- ระบบควบคุมชนิดปุ่มกดอิเล็กทรอนิกส์พร้อมไฟแสดงผล
- แผ่นกรองไอน้ำมันสแตนเลสตีลชนิด Baffle Filter
- ไฟส่องสว่าง LED Light
- ระบบตั้งเวลาปิดเครื่องอัตโนมัติ

Voltage : 220-240 V. / Frequency 50-60 Hz.
Air exhaust hole : \varnothing 150 mm. (6") with premium flexible pipe 1.5 m. in length

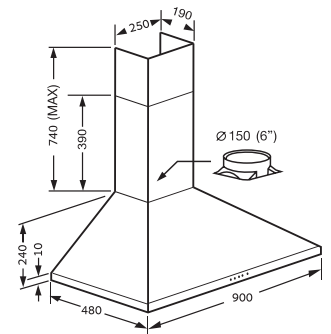
Barcode : 8851737051863

Normal 19,090
Promotion 10,990

Packaging : 310 × 940 × 540 mm.
Gross Weight : 17 kg.



ขอสินค้าเพิ่มเติม
SCAN ME



HC-CVGTG-90



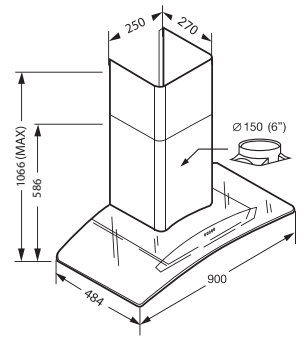
- เครื่องดูดควันชนิดระโอมติดผนัง ขนาดกว้าง 90 ซม.
- โครงเครื่องสเตนเลสตีล และกระจกนิรภัยรูปทรงโค้ง
- กำลังดูด 1,500 ลบ.ม. / ชม.
- โคมมอเตอร์ชนิดอะลูมิเนียมอัลลอยทนความร้อนสูง และไม่ขึ้นสนิม
- ปรับแรงลมได้ 3 ระดับ
- ระบบควบคุมชนิดสัมผัส
- แผ่นกรองไอน้ำมันสเตนเลสตีลชนิด Baffle Filter
- ภาชนะรองน้ำมันทอดล้างทำความสะอาดได้ง่าย
- ไฟส่องสว่าง LED Light
- ระบบตั้งเวลาปิดเครื่องอัตโนมัติ

Voltage : 220-240 V. / Frequency 50-60 Hz.
Air exhaust hole : \varnothing 150 mm. (6") with premium flexible pipe 1.5 m. in length

Barcode : 8851737052013

Normal 27,990
Promotion 15,990

Packaging : 495 × 975 × 565 mm.
Gross Weight : 17 kg.



HC-ECLIPSE-90



- เครื่องดูดควันชนิดระโอมติดผนังสไลด์อัตโนมัติอล ขนาดกว้าง 90 ซม.
- โครงเครื่องอบสีดำด้าน และกระจกนิรภัยรูปทรงโค้ง สีดำ
- กำลังดูด 1,600 ลบ.ม. / ชม.
- ปรับแรงลมได้ 3 ระดับ
- ระบบควบคุมชนิดสัมผัสพร้อมหน้าจอแสดงผล
- ระบบทำความสะอาดเครื่องอัตโนมัติ Centrifugal heat
- แผ่นกรองไอน้ำมันสเตนเลสตีลชนิด Baffle Filter
- ภาชนะรองน้ำมันทอดล้างทำความสะอาดได้ง่าย
- ไฟส่องสว่าง LED สี Daylight
- ระบบตั้งเวลาปิดเครื่องอัตโนมัติ

Voltage : 220-240 V. / Frequency 50-60 Hz.
Air exhaust hole : \varnothing 150 mm. (6") with premium flexible pipe 1.5 m. in length

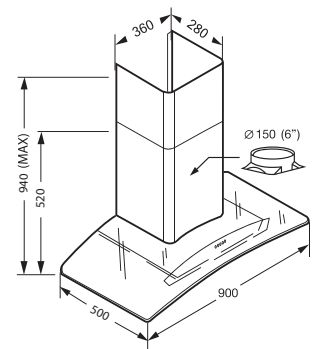
Barcode : 8851737052358

Normal 24,990
Promotion 13,990



ขอเชิญท่านเพิ่มเป็นสมาชิก
SCAN ME

Packaging : 950 × 570 × 507 mm.
Gross Weight : 23.5 kg.



HC-ARC-90 PLUS

NEW



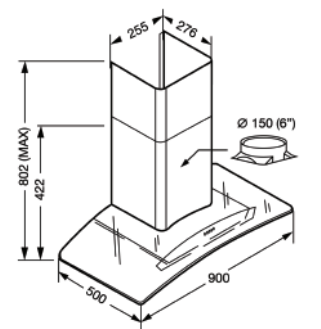
- เครื่องดูดควันชนิดระโอมติดผนัง ขนาดกว้าง 90 ซม.
- โครงเครื่องสเตนเลสตีล และกระจกนิรภัยรูปทรงโค้ง
- กำลังดูด 1,250 ลบ.ม. / ชม.
- ปรับแรงลมได้ 3 ระดับ
- ระบบควบคุมชนิดปุ่มกดสวิทช์อิเล็กทรอนิกส์
- แผ่นกรองไอน้ำมันอะลูมิเนียม
- ไฟส่องสว่าง LED Light

Voltage : 220-240 V. / Frequency 50-60 Hz.
Air exhaust hole : \varnothing 150 mm. (6") with premium flexible pipe 1.5 m. in length

Barcode : 8851737052563

Normal 13,990
Promotion 7,990

Packaging : 370 × 970 × 565 mm.
Gross Weight : 17.5 kg.



HC-ARIA-90

NEW



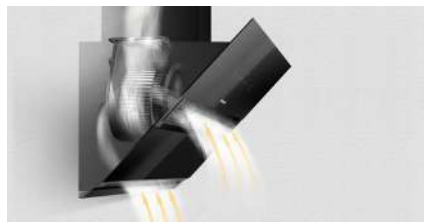
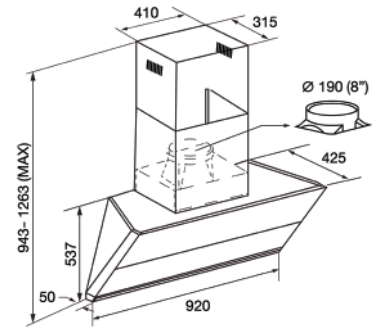
- เครื่องดูดควันชนิดระจิมติดผนัง ขนาดกว้าง 90 ซม.
- โครงเครื่องอบสีดำ และระจิมทึบสีดำนีกรีซสีดำ
- กำลังดูด 1,680 ลบ.ม. / ชม.
- ปรับแรงลมได้ 3 ระดับ
- ระบบควบคุมชนิดสัมผัสแบบ Smart Gesture Touchless Control
- ระบบทำความสะอาดเครื่องอัตโนมัติ Centrifugal heat
- ระบบ Filterless มวัตกรรมใหม่ในการดูดไอน้ำมัน ช่วยต่อการทำความสะอาดโดยไม่ต้องถอดล้างแผ่นกรองไอน้ำมัน
- ระบบดูดควันแบบ 2 ช่องทางเพื่อการดูดควันที่มีประสิทธิภาพสูงสุด
- ไฟส่องสว่าง LED Light แผงดูดควันเปิด-ปิด อัตโนมัติ
- ระบบตั้งเวลาปิดเครื่องอัตโนมัติ

Voltage : 220-240 V. / Frequency 50-60 Hz.
Air exhaust hole : \varnothing 190 mm. (8") with premium flexible pipe 1.5 m. in length

Barcode : 8851737052631

Normal 44,990
Promotion 25,990

Packaging : 682 × 957 × 488 mm.
Gross Weight : 36.2 kg.



ใหม่ ! นวัตกรรมในการดูดควันด้านหน้า และด้านล่าง

ถูกออกแบบระบบการดูดควันแบบ 2 ช่องทางบริเวณด้านหน้า และด้านล่าง เพื่อเพิ่มประสิทธิภาพการดูดควันมากยิ่งขึ้น ช่องการดูดควันด้านล่างช่วยให้เครื่องจับควันได้อย่างรวดเร็ว ป้องกันไม่ให้มีควันหลงเหลือในห้อง ช่องการดูดควันด้านหน้าช่วยตรวจจับควัน และไอน้ำมันต่างๆ เป็นช่องหลัก

HC-LOFTBOX-60

NEW



- เครื่องดูดควันชนิดระจิมติดผนังสไลด์สีนิมอล ขนาดกว้าง 60 ซม.
- โครงเครื่องอบสีดำด้าน และแผงควบคุมระจิมสีดำ
- กำลังดูด 1,600 ลบ.ม. / ชม.
- ปรับแรงลมได้ 3 ระดับ
- ระบบควบคุมชนิดสัมผัสพร้อมหน้าจอแสดงผล
- ระบบทำความสะอาดเครื่องอัตโนมัติ Centrifugal heat
- แผ่นกรองไอน้ำมันสเตนเลสตีล Baffle Filter
- ภาชนะรองน้ำมันทอดล้างทำความสะอาดได้ง่าย
- ไฟส่องสว่าง LED สี Daylight
- ระบบตั้งเวลาปิดเครื่องอัตโนมัติ

Voltage : 220-240 V. / Frequency 50-60 Hz.
Air exhaust hole : \varnothing 150 mm. (6") with premium flexible pipe 1.5 m. in length

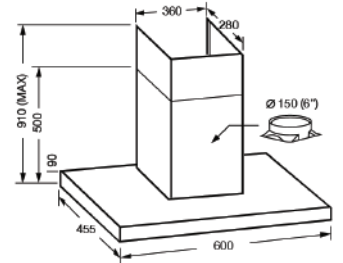
Barcode : 8851737052587

Normal 24,990
Promotion 13,990

Packaging : 645 × 560 × 500 mm.
Gross Weight : 17.3 kg.



คลิกเพื่อดูรายละเอียด
SCAN ME



HC-LOFTBOX-90



- เครื่องดูดควันชนิดระจิมติดผนังสไลด์สีนิมอล ขนาดกว้าง 90 ซม.
- โครงเครื่องอบสีดำด้าน และแผงควบคุมระจิมสีดำ
- กำลังดูด 1,600 ลบ.ม. / ชม.
- ปรับแรงลมได้ 3 ระดับ
- ระบบควบคุมชนิดสัมผัสพร้อมหน้าจอแสดงผล
- ระบบทำความสะอาดเครื่องอัตโนมัติ Centrifugal heat
- แผ่นกรองไอน้ำมันสเตนเลสตีล Baffle Filter
- ภาชนะรองน้ำมันทอดล้างทำความสะอาดได้ง่าย
- ไฟส่องสว่าง LED สี Daylight
- ระบบตั้งเวลาปิดเครื่องอัตโนมัติ

Voltage : 220-240 V. / Frequency 50-60 Hz.
Air exhaust hole : \varnothing 150 mm. (6") with premium flexible pipe 1.5 m. in length

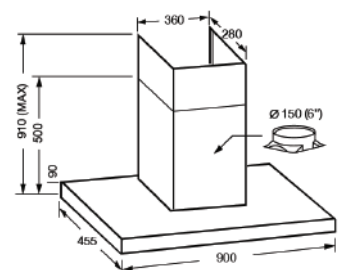
Barcode : 8851737052365

Normal 25,990
Promotion 14,990

Packaging : 950 × 570 × 507 mm.
Gross Weight : 20.4 kg.



คลิกเพื่อดูรายละเอียด
SCAN ME



HC-MOONLESS-90



- เครื่องดูดควันชนิดระโอมติดผนังสโตนีมิเนียมอลูมิเนียมขนาดกว้าง 90 ซม.
- โครงเครื่องอบสีดำด้าน
- กำลังดูด 1,250 ลบ.ม. / ชม.
- ปรับแรงลมได้ 3 ระดับ
- ระบบควบคุมชนิดปุ่มกดอิเล็กทรอนิกส์
- แผ่นกรองไอน้ำมันสแตนเลสสตีล Baffle filter
- ไฟส่องสว่าง LED สี Daylight
- ระบบตั้งเวลาปิดเครื่องอัตโนมัติ

Voltage : 220-240 V. / Frequency 50-60 Hz.
Air exhaust hole : \varnothing 150 mm. (6") with premium flexible pipe 1.5 m. in length

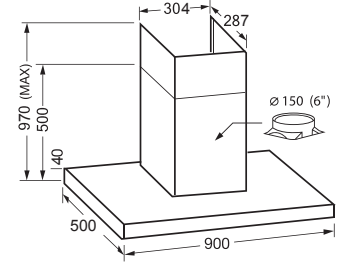
Barcode : 8851737052488

Normal 17,990
Promotion 9,990



รับชมภาพเพิ่มเติม
SCAN ME

Packaging : 960 × 385 × 570 mm.
Gross Weight : 19 kg.



HC-SHADOW-90 PLUS

NEW



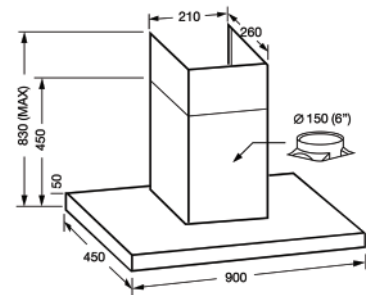
- เครื่องดูดควันชนิดระโอมติดผนังสโตนีมิเนียมอลูมิเนียมขนาดกว้าง 90 ซม.
- โครงเครื่องอบสีดำด้าน
- ระบบควบคุมชนิดปุ่มกดสวิทช์อิเล็กทรอนิกส์
- กำลังดูด 1,100 ลบ.ม. / ชม.
- ปรับแรงลมได้ 3 ระดับ
- แผ่นกรองไอน้ำมันอะลูมิเนียม สีดำ
- ไฟส่องสว่าง LED Light

Voltage : 220-240 V. / Frequency 50-60 Hz.
Air exhaust hole : \varnothing 150 mm. (6") with premium flexible pipe 1.5 m. in length

Barcode : 8851737052679

Normal 13,990
Promotion 7,990

Packaging : 955 × 225 × 520 mm.
Gross Weight : 10.5 kg.



HC-DIESEL-90 PLUS

NEW



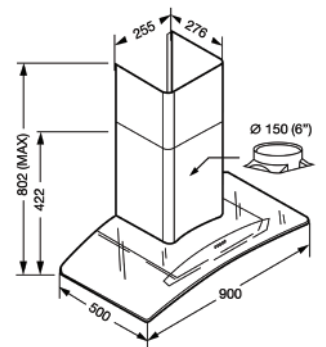
- เครื่องดูดควันชนิดระโอมติดผนัง ขนาดกว้าง 90 ซม.
- โครงเครื่องอบสีดำด้าน และกระจกนิรภัยรูปทรงโค้งสีดำ
- กำลังดูด 1,250 ลบ.ม. / ชม.
- ปรับแรงลมได้ 3 ระดับ
- ระบบควบคุมชนิดสัมผัสพร้อมหน้าจอแสดงผล
- แผ่นกรองไอน้ำมันสแตนเลสสตีล Baffle Filter สีดำ
- ภาชนะรองน้ำมันทอดล้างทำความสะอาดได้ง่าย
- หลอดไฟ LED Light 2 × 1.5 วัตต์
- ระบบตั้งเวลาปิดเครื่องอัตโนมัติ

Voltage : 220-240 V. / Frequency 50-60 Hz.
Air exhaust hole : \varnothing 150 mm. (6") with premium flexible pipe 1.5 m. in length

Barcode : 8851737052570

Normal 15,990
Promotion 8,990

Packaging : 970 × 370 × 565 mm.
Gross Weight : 17.5 kg.



เครื่องดูดควันชนิดฝังในตู้เฟอร์นิเจอร์

DESCRIPTION

PRICE

TECHNICAL DRAWING

HBI-SKYLINE-75 BLACK



- เครื่องดูดควันชนิดฝังในตู้เฟอร์นิเจอร์ ขนาดกว้าง 75 ซม.
- โครงเครื่องสแตนเลสตีล และกระจกนิรภัยสีดำ
- กำลังดูด 1,500 ลบ.ม. / ชม.
- แรงดันอากาศ 650 Pa
- ปรับแรงลมได้ 3 ระดับ พร้อมมอเตอร์ชนิดอะลูมิเนียม อัลลอยทนความร้อนสูง และไม่ขึ้นสนิม
- ระบบดูดควัน Perimeter Suction จำกัดอาณาเขตพื้นที่ดูดควัน เพื่อเร่งแรงผลัดดันอากาศด้วยวิธีการเพิ่มแผ่นปิดหน้าบานที่บริเวณกึ่งกลางของแผงดูดควัน
- ระบบควบคุมชนิดสัมผัสพร้อมไฟแสดงผล
- แผ่นกรองไอน้ำมันอะลูมิเนียม
- ไฟส่องสว่าง LED Light
- ระบบตั้งเวลาปิดเครื่องอัตโนมัติ

Voltage : 220-240 V. / Frequency 50-60 Hz.
Air exhaust hole : \varnothing 150 mm. (6") with premium flexible pipe 1.5 m. in length

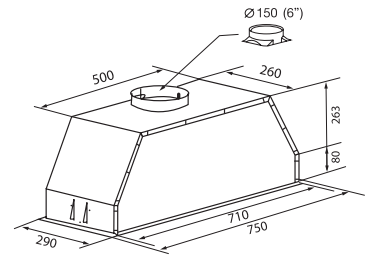
Barcode : 8851737052211

Normal 20,990
Promotion 11,990



■ สแกนค่าเพิ่มชิ้น
SCAN ME

Packaging : 335 × 795 × 330 mm.
Cut Out Dimension : 710 × 260 mm.
Gross Weight : 13 kg.



เครื่องดูดควันชนิดฝังในตู้เฟอร์นิเจอร์

DESCRIPTION

PRICE

TECHNICAL DRAWING

HS-BG62-60



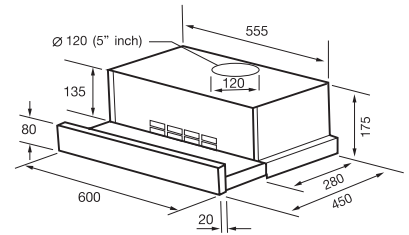
- เครื่องดูดควันชนิดฝังในตู้เฟอร์นิเจอร์แบบรางเลื่อน ขนาดกว้าง 60 ซม.
- หน้ากากกระจกนิรภัยสีดำพร้อมโครงเครื่องสีขาว
- กำลังดูด 680 ลบ.ม. / ชม.
- ปรับแรงลมได้ 3 ระดับ
- ระบบควบคุมชนิดเลื่อนพร้อมระบบเปิด-ปิด อัตโนมัติ เมื่อเลื่อนแผงดูดควัน
- มีช่องระบายลมพิเศษด้านหน้าตัวเครื่องเพิ่มความสะดวกในการติดตั้งโดยไม่ต้องเจาะช่องระบายลมที่ตู้เฟอร์นิเจอร์ เมื่อติดตั้งด้วยระบบหมุนเวียนอากาศ
- แผ่นกรองไอน้ำมันอะลูมิเนียม
- สามารถติดตั้งได้ทั้งระบบต่อท่อดูดอากาศออกสู่ภายนอก และระบบหมุนเวียนอากาศ

Voltage : 220-240 V. / Frequency 50-60 Hz.
Air exhaust hole : \varnothing 120 mm. (5") with premium flexible pipe 1.5 m. in length
Supplied : carbon filter kit

Barcode : 8851737051108

Normal 12,090
Promotion 6,990

Packaging : 225 × 645 × 345 mm.
Gross Weight : 10.3 kg.



HS-T62C-60



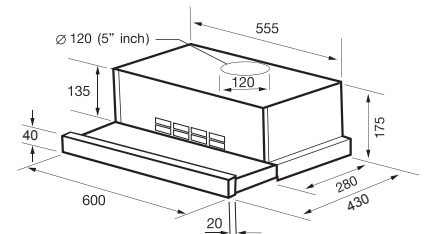
- เครื่องดูดควันชนิดฝังในตู้เฟอร์นิเจอร์แบบรางเลื่อน ขนาดกว้าง 60 ซม.
- กำลังดูด 680 ลบ.ม. / ชม.
- ปรับแรงลมได้ 2 ระดับ
- ระบบควบคุมชนิดปุ่มกดพร้อมระบบเปิด-ปิด อัตโนมัติ เมื่อเลื่อนแผงดูดควัน
- แผ่นกรองไอน้ำมันอะลูมิเนียม
- สามารถติดตั้งได้ทั้งระบบต่อท่อดูดอากาศออกสู่ภายนอก และระบบหมุนเวียนอากาศ

Voltage : 220-240 V. / Frequency 50-60 Hz.
Air exhaust hole : \varnothing 120 mm. (5") with premium flexible pipe 1.5 m. in length
Supplied : carbon filter kit

Barcode : 8851737051801

Normal 9,990
Promotion 5,990

Packaging : 350 × 655 × 220 mm.
Gross Weight : 8.1 kg.



HF-BK102AT-60

NEW



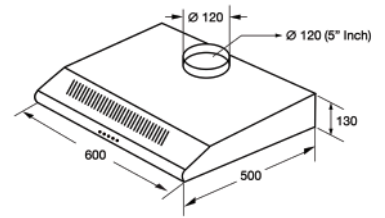
- เครื่องดูดควันชนิดมาตรฐานฝังใต้ตู้เฟอร์นิเจอร์ ขนาดกว้าง 60 ซม.
- โครงเครื่องอบสีดำด้าน
- ระบบควบคุมชนิดปุ่มกดอิเล็กทรอนิกส์
- กำลังดูด 680 ลบ.ม. / ชม.
- ปรับแรงลมได้ 3 ระดับ
- แผ่นกรองไอน้ำมันอะลูมิเนียม
- สามารถติดตั้งได้ทั้งระบบต่อท่อดูดอากาศออกสู่ภายนอก และระบบหมุนเวียนอากาศ
- สามารถติดตั้งท่อระบายอากาศออกสู่ภายนอกได้ทั้ง ด้านบน และด้านหลัง

Voltage : 220-240 V. / Frequency 50-60 Hz.
Air exhaust hole : \varnothing 120 mm. (5") with premium flexible pipe 1.5 m. in length
Supplied : carbon filter kit 2 filters

Barcode : 8851737052624

Normal 10,390
Promotion 5,990

Packaging : 650 × 180 × 550 mm.
Gross Weight : 7.5 kg.



HF-HSM102AT-60



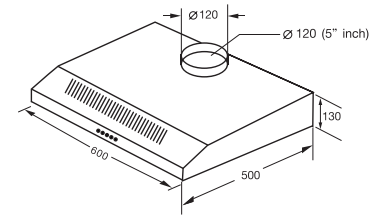
- เครื่องดูดควันชนิดมาตรฐานฝังใต้ตู้เฟอร์นิเจอร์ ขนาดกว้าง 60 ซม.
- โครงเครื่องสแตนเลสตีล
- กำลังดูด 680 ลบ.ม. / ชม.
- ปรับแรงลมได้ 3 ระดับ
- ระบบควบคุมชนิดปุ่มกดอิเล็กทรอนิกส์
- แผ่นกรองไอน้ำมันอะลูมิเนียม
- สามารถติดตั้งได้ทั้งระบบต่อท่อดูดอากาศออกสู่ภายนอก และระบบหมุนเวียนอากาศ
- สามารถติดตั้งท่อระบายอากาศออกสู่ภายนอกได้ทั้ง ด้านบน และด้านหลัง

Voltage : 220-240 V. / Frequency 50-60 Hz.
Air exhaust hole : \varnothing 120 mm. (5") with premium flexible pipe 1.5 m. in length
Supplied : carbon filter kit 2 filters

Barcode : 8851737051931

Normal 10,390
Promotion 5,990

Packaging : 175 × 645 × 545 mm.
Gross Weight : 11 kg.



HF-HSM102AT-90



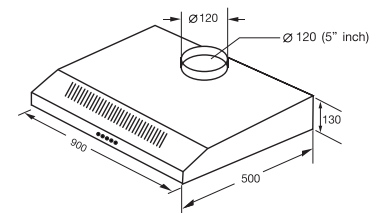
- เครื่องดูดควันชนิดมาตรฐานฝังใต้ตู้เฟอร์นิเจอร์ ขนาดกว้าง 90 ซม.
- โครงเครื่องสแตนเลสตีล
- กำลังดูด 680 ลบ.ม. / ชม.
- ปรับแรงลมได้ 3 ระดับ
- ระบบควบคุมชนิดปุ่มกดอิเล็กทรอนิกส์
- แผ่นกรองไอน้ำมันอะลูมิเนียม
- สามารถติดตั้งได้ทั้งระบบต่อท่อดูดอากาศออกสู่ภายนอก และระบบหมุนเวียนอากาศ
- สามารถติดตั้งท่อระบายอากาศออกสู่ภายนอกได้ทั้ง ด้านบน และด้านหลัง

Voltage : 220-240 V. / Frequency 50-60 Hz.
Air exhaust hole : \varnothing 120 mm. (5") with premium flexible pipe 1.5 m. in length
Supplied : carbon filter kit 3 filters

Barcode : 8851737051948

Normal 12,090
Promotion 6,990

Packaging : 175 × 940 × 545 mm.
Gross Weight : 12 kg.





THE NEW INTUITIVE DESIGN
OF MULTIFUNCTION OVEN



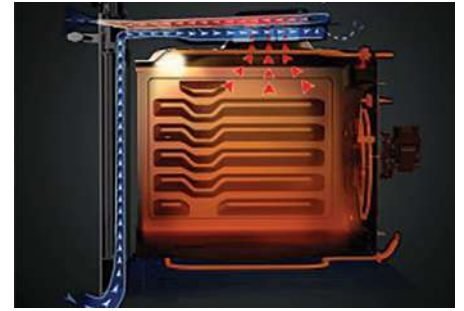
▪ ความจุขนาดใหญ่พิเศษ

เตาอบไฟฟ้าได้ถูกออกแบบให้มีความจุขนาดใหญ่พิเศษ เพื่อให้สามารถรองรับการทำอาหารในมือใหญ่ๆ ของครอบครัวได้อย่างสะดวกสบาย



▪ ผนังภายในทำความสะอาดง่าย

ผนังด้านในเตาอบเคลือบสารอีนาเมลชนิดพิเศษช่วยให้การทำความสะอาดเป็นไปอย่างง่ายดาย และไม่เป็นเรื่องที่น่าเบื่ออีกต่อไป



▪ ระบบระบายความร้อนประสิทธิภาพสูง

เตาอบไฟฟ้าทุกตัวจะมีช่องระบายอากาศที่แยกออกจากกันอย่างอิสระ อากาศเย็นจะถูกดูดขึ้นมาจากด้านล่างผ่านช่องประตูเตาอบ เพื่อลดอุณหภูมิที่หน้าประตู ส่วนความร้อนที่ผ่านจากตัวเครื่องจะถูกผลักออกทางช่องระบายอากาศส่วนหน้า



▪ ชั้นตะแกรงรองรับภาชนะประกอบอาหาร

เตาอบไฟฟ้าทุกรุ่นจะประกอบด้วยชั้นตะแกรงรองรับภาชนะประกอบอาหารติดตั้งอยู่ที่ด้านข้างของเตาอบ เพื่อรองรับภาชนะในระดัต่างๆ ที่ผู้ใช้เลือกใช้ และป้องกันไม่ให้ภาชนะเสียดสีกับผนังเตาอบซึ่งอาจเกิดรอยขีดข่วน และเป็นสนิมในที่สุด ทั้งนี้เพื่อเป็นการยืดอายุการใช้งานของเตาอบ



▪ ตำแหน่งชั้นวางที่หลากหลาย

เพื่อการประกอบอาหารที่หลากหลาย เตาอบจำเป็นต้องมีความยืดหยุ่นให้ผู้ใช้เลือกชั้นวางภาชนะประกอบอาหาร เพื่อให้ทุกเมนูหมอรออย่างที่คุณคนคาดหวัง



▪ หน้าจอแสดงผล LED

ดีไซน์ใหม่ให้ผู้ใช้เข้าใจ และใช้งานได้อย่างง่ายดาย ไม่ยุ่งยาก



▪ ประตูกระจกที่ลดความร้อนลง

ด้วยฟิล์มระบายความร้อนประกอบกับกระจกกันความร้อน ซึ่งเป็นส่วนประกอบของประตูเตาอบที่สูงสุดถึง 4 ชั้น ช่วยลดปริมาณความร้อนได้มาก ป้องกันอันตรายจากการสัมผัสโดน



▪ ถาดอบอาหารขนาด XL

ถาดอบอาหารที่มีขนาดใหญ่ รองรับการทำอาหารในปริมาณที่มากขึ้น



▪ เพิ่มการมองเห็น

กระจกภายใน และภายนอกเต็มบานช่วยให้ทำความสะอาดได้ง่าย อีกทั้งยังเพิ่มทัศนวิสัยในการมองเห็นอาหารด้านในเตาอบ

คำอธิบายสัญลักษณ์เกี่ยวกับเตาอบ



OVEN LIGHT

ไฟให้ความสว่างด้านในเตาอบเพื่อดูสถานะอาหารขณะทำงาน



BOTTOM HEATING ELEMENT WITH FAN

ความร้อนจากด้านล่างและพัดลมสำหรับอบอาหารที่ต้องการความร้อนจากด้านล่างพร้อมกระจายความร้อนให้ทั่วถึงในเวลาเดียวกัน



BOTTOM HEATING ELEMENT

ความร้อนด้านล่าง เหมาะสำหรับการอุ่นอาหาร



TOP HEATING ELEMENT

ความร้อนด้านบน เหมาะสำหรับการทำอาหารละเอียดอ่อนหรือต้องการความปราณีต



TOP AND BOTTOM HEATING ELEMENT

ความร้อนด้านบน และด้านล่าง เหมาะสำหรับการทำอาหารทั่วไป สามารถใช้ขนมปัง เค้ก พาย และเนื้อ



TOP AND BOTTOM HEATING ELEMENT WITH FAN

ความร้อนด้านบนและด้านล่างพร้อมพัดลม ช่วยกระจายความร้อนเหมาะสำหรับอบอาหารที่ต้องการให้ร้อนเร็วและสุกทั่วถึงกัน



TOP HEATING ELEMENT WITH FAN

ความร้อนจากด้านบนและพัดลม เหมาะสำหรับการอบอาหารที่ต้องการความร้อนจากด้านบนพร้อมกับกระจายความร้อนได้อย่างทั่วถึง



DOUBLE GRILL / GRILL

ความร้อนจากไฟย่างด้านบนที่อุณหภูมิสูงเหมาะสำหรับการอบอาหารที่ต้องการให้หน้าอาหารเป็นสีน้ำตาล เช่น กราตง



DOUBLE GRILL WITH FAN

ความร้อนจากไฟย่างพร้อมพัดลม เหมาะสำหรับการย่างอาหารที่มีขนาดใหญ่และสุกยาก เช่น การอบไก่ทั้งตัว เป็นต้น



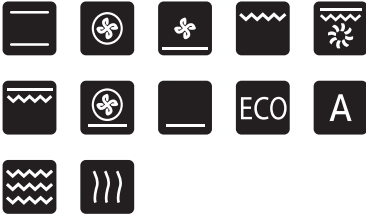
CIRCULAR HEATING ELEMENT WITH FAN

ความร้อนจากขดลวดด้านหน้าและพัดลม ช่วยกระจายความร้อนให้ทั่วถึง โดยสามารถอบอาหารหลายประเภทได้ในเวลาเดียวกัน และไม่ทำให้กลิ่น รสชาติปะปนกัน



DEFROSTING

โปรแกรมละลายอาหารแช่แข็ง ช่วยในการละลายน้ำแข็งได้เร็วกว่าปกติถึง 3 เท่า

ORIS 45CM **NEW**

2in1

- เตาอบไมโครเวฟมัลติฟังก์ชัน ขนาด 45 ซม.
- ความจุ 50 ลิตร
- 12 โปรแกรมการประกอบอาหาร
- 3 รูปแบบการละลายน้ำแข็ง
- 13 โปรแกรมอัตโนมัติ
- ระบบควบคุมชนิดสัมผัส และปุ่มหมุนดิจิทัลที่มีหน้าจอแสดงผล ช่วยให้สามารถใช้งานได้อย่างง่ายดาย และรวดเร็ว
- ควบคุมการตั้งอุณหภูมิ หรือการตั้งค่าทั้งหมดด้วยระบบดิจิทัล จึงทำให้มีความแม่นยำต่อการตั้งค่าอุณหภูมิสูง
- ปรับอุณหภูมิต่ำสุดได้ 30 องศา
- เทคโนโลยีการอุ่นร้อนด้วยไมโครเวฟชนิดร้อนทุกจุด (FLATBED PLATFORM) ไม่ต้องใช้ระบบจานหมุน
- โปรแกรมการอุ่นเครื่องก่อนนำอาหารเข้าอบ PREHEAT
- เปิด-ปิด ประตูได้อย่างนุ่มนวล ด้วยบานพับ Soft Close
- พัดลมระบายความร้อนรอบตัวเตาอบ และฉนวนกันความร้อน
- ฟังก์ชันภายในเคลือบอีนาเมลชนิดพิเศษ ล้างทำความสะอาดได้ง่าย
- ระบบปิดเครื่องอัตโนมัติเมื่ออุณหภูมิรอบตัวเครื่องเกินกำหนด
- ระบบล็อกปุ่มสัมผัสป้องกันการสัมผัสโดยไม่ตั้งใจ

Barcode : 8851737034828

Normal 62,990
Promotion 35,990

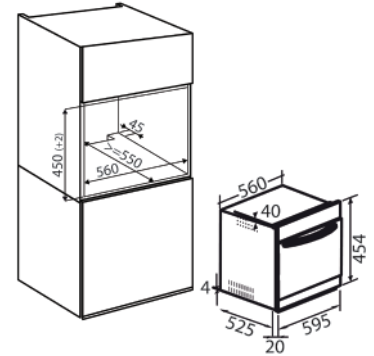
คลิกเพื่อดูข้อมูลเพิ่มเติม

SCAN ME

Packaging : 700 × 670 × 550 mm.
Cut Out Dimension : 560 × 585 mm.
Gross Weight : 41 kg.Energy rating : A+
Net capacity : 50 L
Microwave Input : 1.65 k.W.
Microwave output : 0.90 k.W.
Total power : 3 k.W.
Voltage : 220-240 V. / Frequency : 50-60 Hz.
Maximum temperature : 250 degree
Lighting : 1 × 25 W.

อุปกรณ์เสริมภายในเตาอบ

ตะแกรงย่าง, ถาดอีนาเมลสแตนเลส, ถาดแก้ว



INTUITIVE DESIGN

ระบบควบคุมชนิดสัมผัส และปุ่มหมุนดิจิทัลที่มีหน้าจอแสดงผล ช่วยให้สามารถใช้งานได้อย่างง่ายดาย และรวดเร็ว ช่วยควบคุมการตั้งอุณหภูมิ หรือการตั้งค่าทั้งหมดด้วยระบบดิจิทัล จึงทำให้มีความแม่นยำต่อการตั้งค่าอุณหภูมิสูง



MICROWAVE WITHOUT TURNTABLE

เตาอบไมโครเวฟที่อุ่นร้อนได้อย่างสม่ำเสมอทุกตำแหน่งภายในเตาอบ ด้วยเทคโนโลยี FLATBED PLATFORM โดยไม่ต้องใช้จานหมุนเหมือนเตาอบทั่วไป



XXL CAPACITY

พื้นที่การใช้งานภายในเตาอบ ขนาดใหญ่ถึง 50 ลิตร ที่มากกว่าเตาอบไมโครเวฟมัลติฟังก์ชันทั่วไป



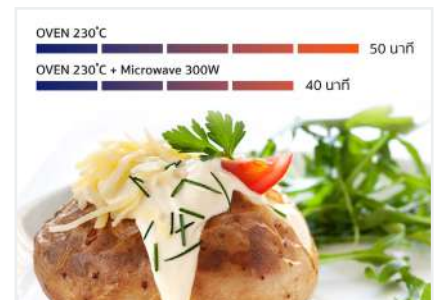
LED ILLUMINATION

ไฟส่องสว่างจากตำแหน่งด้านหน้าที่ส่องไปถึงอาหารโดยตรง ช่วยให้การมองเห็นอาหารได้อย่างชัดเจน และไม่ถูกบดบังด้วยเงาสะท้อน



MICROWAVE OVEN GLASS TRAY

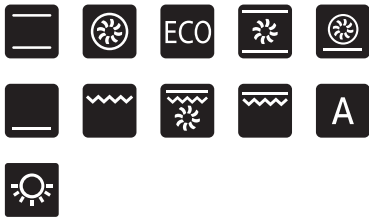
ถาดรองอบชนิดแก้ว อุปกรณ์เสริมสำหรับไมโครเวฟ



SAVE COOKING TIME 20%

เมื่อเลือกใช้โปรแกรมที่ผสมผสานระหว่างฮีตเตอร์ทำความร้อน และไมโครเวฟ โดยยังคงรสชาติเหมือนการใช้โปรแกรมอบทั่วไป

OWL 73L



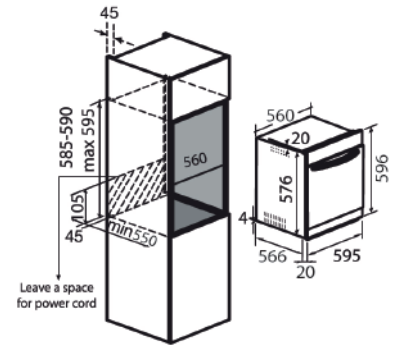
- เตาอบ ขนาด 60 ซม.
- ความจุ 73 ลิตร
- 11 โปรแกรมการทำอาหาร + 3 ฟังก์ชันพิเศษ
- โปรแกรมบันทึกการตั้งค่าที่ใช้งานบ่อย
- ระบบควบคุมชนิดสัมผัส และปุ่มหมุนดิจิทัลที่มีหน้าจอแสดงผล ช่วยให้สามารถใช้งานได้อย่างง่ายดาย และรวดเร็ว
- ควบคุมการตั้งอุณหภูมิ หรือการตั้งค่าทั้งหมดด้วยระบบดิจิทัล จึงทำให้มีความแม่นยำต่อการตั้งค่าอุณหภูมิสูง
- โปรแกรมการอุ่นเครื่องก่อนนำอาหารเข้าอบ PREHEAT
- โปรแกรม ECO ช่วยอบอาหารแบบประหยัดพลังงาน
- ปรับอุณหภูมิต่ำสุดได้ 30 °C
- 5 ชั้นวางอาหาร ดึงเข้า-ออกได้สะดวก และปลอดภัย ด้วยระบบรางเลื่อน
- เปิด-ปิด ประตูได้อย่างนุ่มนวล ด้วยบานพับ Soft close
- พัดลมระบายความร้อนรอบตัวเตาอบ และฉนวนกันความร้อน
- ผนังภายในเคลือบอีนาเมลชนิดพิเศษ ล้างทำความสะอาดได้ง่าย
- ระบบปิดเครื่องอัตโนมัติเมื่ออุณหภูมิรอบตัวเครื่องเกินกำหนด
- ระบบล็อกปุ่มสัมผัส ป้องกันการสัมผัสโดยไม่ตั้งใจ

Barcode : 8851737034804

Normal 51,990
Promotion 29,990ดูสินค้าเพิ่มเติม
SCAN MEPackaging : 650 × 720 × 671 mm.
Cut Out Dimension : 560 × 585-590 mm.
Gross Weight : 42 kg.Energy rating : A+
Gross capacity : 83 L.
Net capacity : 73 L.
Total power : 3.2 k.W.
Voltage : 220-240 V. / Frequency : 50-60 Hz.
Maximum temperature : 260 degree
Lighting : 2 × 25 W. (Top / Bottom)

อุปกรณ์เสริมภายในเตาอบ

ตะแกรงย่าง, ภาชนะอบ, ภาชนะอบกลิ้ง, รางเลื่อน



อุ่นภาชนะให้ร้อนด้วยเตาอบ เพื่อช่วยคงความร้อนของอาหารไม่ให้เย็นอย่างรวดเร็ว



อบแห้งเพื่อถนอมอาหาร เหมือนการตากแห้งด้วยแสงแดด แต่สามารถควบคุมคุณภาพ และความสะอาดได้ดีกว่า



อบลมร้อนเพื่อให้อาหารสุก และกรอบ เหมือนหม้อทอดไร้น้ำมันในประสิทธิภาพ และปริมาณที่สูงกว่า



การทำให้อาหารสุกนุ่มโดยใช้อุณหภูมิต่ำต่อเนื่องเป็นเวลานาน หรือ slow cooking เพื่อช่วยอาหารสุก แต่ยังคงความชุ่มฉ่ำและไม่ไหม้



โปรแกรมใหม่ที้ออกแบบมาเฉพาะสำหรับการหมักยีสต์ ในแป้งโดว์ให้พอง และฟูได้ดีกว่าการหมักทั่วไปที่อุณหภูมิห้อง



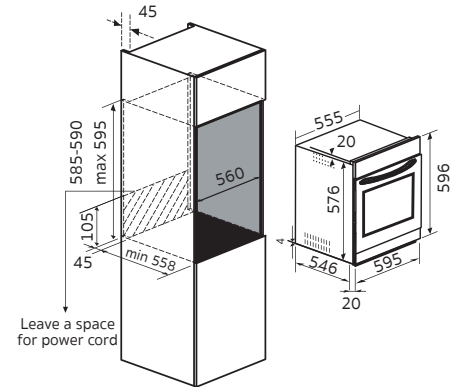
โยเกิร์ตโอมเมต ที่สามารถทำเองที่บ้านได้อย่างง่ายดาย ไม่ยุ่งยาก

PYRE



- เตาอบ ขนาด 60 ซม.
- ความจุ 65 ลิตร
- 8 โปรแกรมการทำอาหาร
- ระบบควบคุมชนิดลูกบิด
- 5 ชั้นวางอาหาร พร้อมตะแกรงโครเมียมป้องกันการเสียดสีที่ผนังเตาอบ
- เทคโนโลยีประตูกระจก Cool touch glass ไม่ร้อนเมื่อสัมผัสโดน
- ประตูกระจกภายในชนิดเต็มบาน ช่วยต่อการทำความสะอาด
- พัดลมระบายความร้อนรอบตัวเตาอบ และฉนวนกันความร้อน
- ผนังภายในเคลือบอีนาเมลชนิดพิเศษล้างทำความสะอาดได้ง่าย
- ระบบปิดเครื่องอัตโนมัติเมื่ออุณหภูมิรอบตัวเครื่องเกินกำหนด

Barcode : 8851737033999

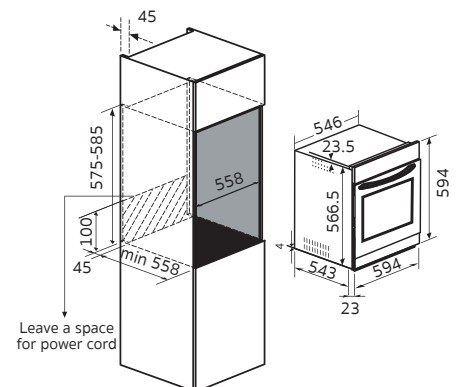
Normal 24,990
Promotion 13,990Packaging : 655 × 680 × 660 mm.
Cut Out Dimension : 560 × 585-590 mm.
Gross Weight : 33.6 kg.Energy rating : A
Gross capacity : 63 L
Net capacity : 65 L
Total power : 3.0 kW.
Voltage : 220-240 V. / Frequency : 50-60 Hz.
Maximum temperature : 250 degree
Lighting : 1 x 25 W. (top)**อุปกรณ์เสริมภายในเตาอบ**
ตะแกรงย่าง, ถาดอีนาเมลกันลื่น

WOLF 73L



- เตาอบ ขนาด 60 ซม.
- ความจุ 73 ลิตร
- 10 โปรแกรมการทำอาหาร
- ระบบควบคุมชนิดลูกบิด Pop-up เพิ่มความทันสมัยสะดวกต่อการใช้งาน และการทำความสะอาด
- 5 ชั้นวางอาหาร พร้อมตะแกรงโครเมียมป้องกันการเสียดสีที่ผนังเตาอบ
- เทคโนโลยีประตูกระจก Cool touch glass ไม่ร้อนเมื่อสัมผัสโดน
- ประตูกระจกภายในชนิดเต็มบาน ช่วยต่อการทำความสะอาด
- พัดลมระบายความร้อนรอบตัวเตาอบ และฉนวนกันความร้อน
- ผนังภายในเคลือบอีนาเมลชนิดพิเศษล้างทำความสะอาดได้ง่าย
- ระบบปิดเครื่องอัตโนมัติเมื่ออุณหภูมิรอบตัวเครื่องเกินกำหนด

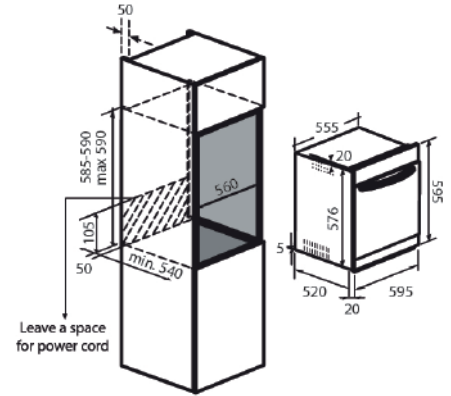
Barcode : 8851737033647

Normal 25,990
Promotion 14,990Packaging : 650 × 650 × 650 mm.
Cut Out Dimension : 558 × 575-585 mm.
Gross Weight : 41 kg.Energy rating : A
Gross capacity : 83 L
Net capacity : 73 L
Total power : 2.64 kW.
Voltage : 220-240 V. / Frequency : 50-60 Hz.
Maximum temperature : 260 degree
Lighting : 1 x 25 W. (top)**อุปกรณ์เสริมภายในเตาอบ**
ตะแกรงย่าง, ถาดอีนาเมลกันลื่น, มือจับถาดร้อน

CITI **NEW**

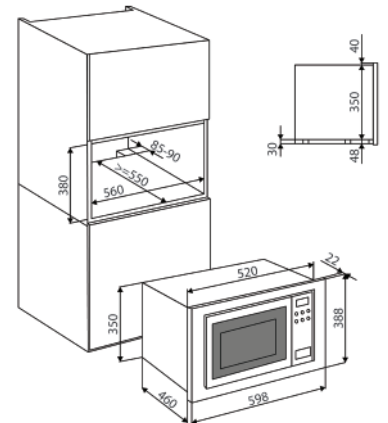
- เตาอบ ขนาด 60 ซม.
- ความจุ 80 ลิตร
- 6 โปรแกรมการทำอาหาร
- ระบบควบคุมชนิดลูกบิด pop-up
- 5 ชั้นวางอาหาร พร้อมตะแกรงโครเมียมป้องกันการเสียดสีที่ผนังเตาอบ
- บานประตูกระจก 2 ชั้น
- เทคโนโลยีประตูกระจก Cool touch glass ไม่ร้อนเมื่อสัมผัสโดน
- ประตูกระจกภายในชนิดเต็มบาน ช่วยต่อการทำความสะอาด
- พัดลมระบายความร้อนรอบตัวเตาอบ และจนวนกั้นความร้อน
- ผนังภายในเคลือบอีนาเมลชนิดพิเศษ ล้างทำความสะอาดได้ง่าย
- ระบบปิดเครื่องอัตโนมัติเมื่ออุณหภูมิรอบตัวเครื่องเกินกำหนด

Barcode : 8851737035191

Normal 25,990
Promotion 14,990Packaging : 648 × 688 × 670 mm.
Cut-out Dimension : 560 × 590 × 540 mm.
Gross weight: 42 Kgs.Energy Rating : A
Capacity : 80 L.
Total Power : 2.1 k.W.
Voltage : 220-240 V. / Frequency 50-60 Hz.
Maximum temperature : 260 degree
Lighting : 1 × 25 W.**อุปกรณ์เสริมภายในเตาอบ**
ตะแกรงย่าง, ถาดอีนาเมลกันสีกCOMET **NEW**

- เตาไมโครเวฟชนิดฝังในเฟอร์นิเจอร์
- ความจุ 36 ลิตร
- ดีไซน์ทันสมัย และช่วยต่อการทำความสะอาด
- หน้ากากกระจกนิรภัย สีดำเต็มแผ่น
- จานหมุนคริสตัล ขนาด 315 มม.
- ระบบควบคุมชนิดสัมผัส
- ความร้อนสูงสุดในการอบ 2,500 วัตต์
- ความร้อนสูงสุดในการย่าง 1,100 วัตต์
- ความร้อนสูงสุดในไมโครเวฟ 1,000 วัตต์
- โปรแกรมการอบ และย่างในเวลาเดียวกัน
- ปรับระดับความร้อนไมโครเวฟได้ 5 ระดับ (ฟังก์ชัน 3 in 1)
- 10 โปรแกรมการปรุงอาหารอัตโนมัติ
- โปรแกรมละลายน้ำแข็งอัตโนมัติตามน้ำหนัก หรือตามเวลา
- เสียงแจ้งเตือนเมื่อถึงเวลาที่กำหนด
- โปรแกรมอุ่นอาหารอย่างเร่งด่วน 30 วินาที Kitchen timer
- ระบบล็อกปุ่มสัมผัส ป้องกันการสัมผัสโดนโดยไม่ตั้งใจ

Barcode : 8851737035290

Normal 32,990
Promotion 18,990Packaging : 700 × 670 × 550 mm.
Cut Out Dimension : 560 × 380 mm.
Gross Weight : 41 kg.Cavity material : stainless steel
Net capacity : 36 L.
Microwave output power : 1,000 W.
Grill output power : 1,100 W.
Fuse rating : 10 A.
Voltage : 220-240 V. / Frequency 50-60 Hz.**อุปกรณ์เสริมภายในเตาอบ**
ตะแกรงย่าง, จานแก้วรองไมโครเวฟ, วงล้อหมุนจานแก้วไมโครเวฟ

ANDER 90 CM



คุณลักษณะของเตาแก๊ส

- กำลังไฟรวม : 14,000 วัตต์
- เตาบนซ้าย : 2,000 วัตต์, เตาบนขวา : 2,000 วัตต์
- เตากลาง : 6,000 วัตต์, เตาล่างซ้าย : 2,500 วัตต์
- เตาล่างขวา : 1,500 วัตต์
- หัวเตาทองเหลือง Defendi brass burner ผลิตจากประเทศอิตาลี
- ระบบหัวฉีดแก๊ส และผสมอากาศด้านบน
- ตะแกรงรองภาชนะชนิดเหล็กหล่อ
- ระบบจุดติดด้วยไฟฟ้า
- ระบบตัดแก๊สอัตโนมัติทันทีเมื่อเปลวไฟดับ

คุณลักษณะของเตาอบ

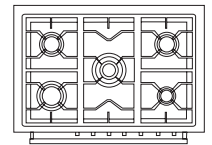
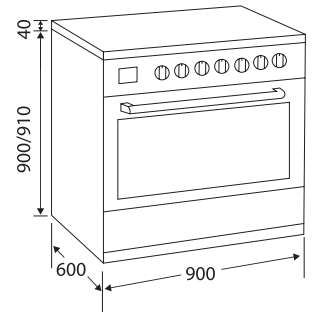
- ความจุ 107 ลิตร
- 8 โปรแกรมการทำอาหาร
- ควบคุมการทำงานด้วยปุ่มบิด พร้อมนาฬิกาดิจิทัล สามารถควบคุมการตั้งเวลาเปิด-ปิด ได้โดยอัตโนมัติ
- ประตูกระจกภายในชนิดเต็มบาน ช่วยต่อการทำความสะอาด
- เทคโนโลยีประตูกระจก Cool touch glass ไม่ร้อนเมื่อสัมผัสโดน
- พัดลมระบายความร้อนรอบตัวเตาอบ และฉนวนกันความร้อน
- ฟนังภายในเคลือบอีนาเมลชนิดพิเศษ ช่วยต่อการทำความสะอาด
- ระบบปิดเครื่องอัตโนมัติเมื่ออุณหภูมิรอบตัวเครื่องเกินกำหนด
- พร้อมพัดลมระบายความร้อนรอบตัวเตาอบ

Barcode : 8851737020364

Normal 103,990
Promotion 59,990Packaging : 940 × 700 × 940 mm.
Product size : 900 × 600 × 900/910
Gross Weight : 93 kg.Energy rating : A
Net capacity : 107 L.
Total power : 3.38 k.W.
Voltage : 220-240 V.
Frequency 50-60 Hz.
Maximum temperature : 260 degree
Lighting : 2 × 25 W. (top)

อุปกรณ์เสริมภายในเตาอบ

ตะแกรงย่าง, ถาดอีนาเมล, มือจับถาดร้อน



MAXX 60 CM



คุณลักษณะของเตาแก๊ส

- กำลังไฟรวม : 11,500 วัตต์
- เตาบนซ้าย : 2,000 วัตต์, เตาบนขวา : 2,000 วัตต์
- เตาล่างซ้าย : 6,000 วัตต์, เตาล่างขวา : 1,500 วัตต์
- หัวเตาทองเหลือง Defendi brass burner ผลิตจากประเทศอิตาลี
- ระบบหัวฉีดแก๊ส และผสมอากาศด้านบน
- ตะแกรงรองภาชนะชนิดเหล็กหล่อ
- ระบบจุดติดด้วยไฟฟ้า
- ระบบตัดแก๊สอัตโนมัติทันทีเมื่อเปลวไฟดับ

คุณลักษณะของเตาอบ

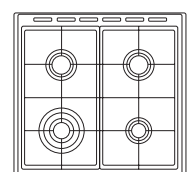
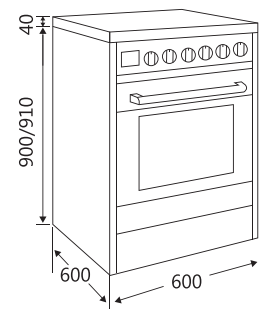
- ความจุ 57 ลิตร
- 8 โปรแกรมการทำอาหาร
- ควบคุมการทำงานด้วยปุ่มบิด พร้อมนาฬิกาดิจิทัล สามารถควบคุมการตั้งเวลาเปิด-ปิด ได้โดยอัตโนมัติ
- ประตูกระจกภายในชนิดเต็มบาน ช่วยต่อการทำความสะอาด
- เทคโนโลยีประตูกระจก Cool touch glass ไม่ร้อนเมื่อสัมผัสโดน
- พัดลมระบายความร้อนรอบตัวเตาอบ และฉนวนกันความร้อน
- ฟนังภายในเคลือบอีนาเมลชนิดพิเศษ ช่วยต่อการทำความสะอาด
- ระบบปิดเครื่องอัตโนมัติเมื่ออุณหภูมิรอบตัวเครื่องเกินกำหนด
- พร้อมพัดลมระบายความร้อนรอบตัวเตาอบ

Barcode : 8851737033944

Normal 67,990
Promotion 38,990Packaging : 640 × 700 × 940 mm.
Product size : 600 × 600 × 900/910
Gross Weight : 64 kg.Energy rating : A
Net capacity : 57 L.
Total power : 2.56 k.W.
Voltage : 220-240 V.
Frequency 50-60 Hz.
Maximum temperature : 260 degree
Lighting : 1 × 25 W. (Top)

อุปกรณ์เสริมภายในเตาอบ

ตะแกรงย่าง, ถาดอีนาเมล, มือจับถาดร้อน

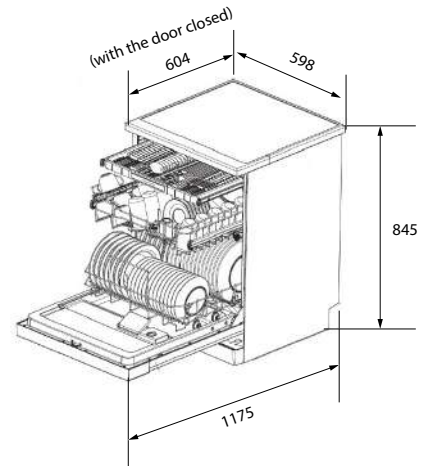


360° WATER SPRAY SYSTEM



ONU **NEW**

- เครื่องล้างจานชนิด FREESTANDING หน้าบานประตู สเตนเลสสตีล สีดำ ขนาด 60 ซม.
- ความจุ 15 ชุดอาหารมาตรฐาน
- พร้อมลิ้นชักด้านบนเพื่อวางปิ่นด้าย ล้อม โดยเฉพาะ
- ระบบควบคุมชนิด Touch Control พร้อมหน้าจอแสดงผล LED
- ระบบ UV Light เพื่อขจัดเชื้อโรคร่างกายแท้จริง
- Turbo Heated Drying เพิ่มประสิทธิภาพในการอบแห้งที่ดีที่สุด
- มอเตอร์ Smart BLDC เหนียว ประหยัดพลังงาน และอายุการใช้งานยืนยาวเหนือกว่ามอเตอร์ปกติ
- 9 โปรแกรมการล้างอัตโนมัติ
 - Auto (การล้างอัตโนมัติด้วยระบบตรวจจับความสกปรกของภาชนะ)
 - Eco (ล้างแบบประหยัดน้ำและพลังงาน)
 - Hygiene (ล้างแบบเน้นการฆ่าเชื้อโรค)
 - Glass (ล้างแบบอ่อนโยนสำหรับภาชนะที่บอบบาง เช่น แก้ว)
 - 90 min. (ล้าง 90 นาที)
 - Rapid 30 min. (ล้างด่วน 30 นาที)
 - Normal (ล้างปกติ)
 - Soak (การล้างเบื้องต้น เพื่อรอการล้างแบบปกติ)
 - Self cleaning (การล้างทำความสะอาดตัวเอง)
- 5 ฟังก์ชันเพิ่มเติมจากโปรแกรมล้างปกติ
 - Extra drying (การอบแห้งแบบพิเศษ)
 - Turbo Speed Plus (การล้างแบบเร่งด่วนพิเศษ)
 - Half load (การเลือกล้างเฉพาะส่วนบนหรือล่าง)
 - Fresh & Dry 72h (ฟังก์ชันพิเศษที่ลดกลิ่นอับจากเชื้อราและความชื้น)
 - ตั้งเวลาเปิดอัตโนมัติล่วงหน้าได้ตั้งแต่ 1 ถึง 24 ชั่วโมง
- มาตรฐานการประหยัดพลังงาน A+++
- ระดับเสียงเมื่อเปิดการใช้งานเพียง 42 dB
- อุณหภูมิการล้างสูงสุดถึง 72 องศาเซลเซียส
- ตะแกรงชั้นกลางเลือกปรับระดับความสูง เพื่อให้เหมาะกับภาชนะได้
- ไฟเตือนเมื่อเกลือ หรือน้ำยา Rinseaid หมด
- ระบบป้องกันน้ำรั่วซึม
- ระบบป้องกันน้ำท่วม
- ระบบล็อกปุ่มสัมผัส ป้องกันการสัมผัสโดนโดยไม่ตั้งใจ

Normal 51,990
Promotion 29,990Packaging : 645 × 645 × 890 mm.
Product Dimension : 598 × 600 × 845 mm.
Gross Weight : 47.5 kg.

Barcode : 8851737020524

คุณสมบัติพิเศษเครื่องล้างจานรุ่น ONU

**TURBO
HEAT DRYING****5:SU TURBO HEAT DRYING**

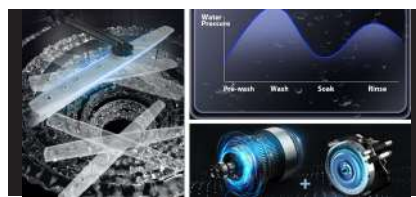
หมดปัญหาเรื่องภาชนะเปียกชื้น และกลิ่นเหม็นอับ ด้วยนวัตกรรมการอบแห้งด้วยลมร้อนและการระเหยความชื้นออกไปสู่ภายนอกเครื่อง ทั้งนี้ยังช่วยให้ภาชนะอุ่นร้อนเพิ่มรสชาติที่ดีขึ้นให้แก่อาหารพร้อมเสิร์ฟ หากนำจานชามมาใช้ทันทีที่นำออกจากเครื่อง

**72h
Fresh and Dry****72 HR FRESH AND DRY**

ฟังก์ชันพิเศษสำหรับผู้ใช้เครื่องล้างจานที่เก็บภาชนะฟังก์ชันนี้ จะช่วยให้มีการระบายอากาศคนานสูงสุดถึง 72 ชม. เพื่อลดกลิ่นอับ เชื้อรา และความชื้นในเครื่อง ภาชนะจึงแห้งและสะอาดอย่างแท้จริง

UV-C light is a proven **disinfectant****ฆ่าเชื้อโรคร่างกายแท้จริงด้วย UV LIGHT**

ฟังก์ชัน UV Light เพื่อฆ่าเชื้อโรคให้กับภาชนะซึ่งจะทำงานอัตโนมัติในทุกรอบการล้าง ที่มีรอบการอบให้ภาชนะแห้ง (ยกเว้นในรอบการล้าง rapid และ soak ซึ่งสองรอบการล้างนี้ไม่มีการทำงานให้ภาชนะแห้ง)

**สะอาดกว่าด้วย DUAL - BLDC MOTOR**

ด้วยมอเตอร์กระแสตรงชนิดโร้แปร่งถ่าน ช่วยเพิ่มประสิทธิภาพในการฉีดน้ำได้มากกว่ามอเตอร์ทั่วไป ทำให้สามารถขยายาแทนฉีดน้ำได้กว้างมากยิ่งขึ้นเพื่อให้ครอบคลุมในทุกพื้นที่การล้าง โดยพลัสที่ได้อีกค่าประสิทธิภาพการล้างที่เพิ่มขึ้นถึง 50% ช่วยประหยัดพลังงาน และอายุการใช้งานยืนยาวเหนือกว่ามอเตอร์ปกติ

**SELF-CLEANING PROGRAM**

ฟังก์ชันทำความสะอาดคราบเศษอาหารที่เกาะอยู่ด้านในตัวเครื่อง เพื่อทำให้เครื่องสะอาดอยู่เสมอ อีกทั้งยังกำจัดแบคทีเรีย และสิ่งสกปรกต่างๆที่อาจติดค้างอยู่ในเครื่อง

**TURBO SPEED+ FUNCTION**

ฟังก์ชันเร่งการทำงานแบบ turbo ซึ่งช่วยลดเวลาการล้างถึง 50% เป็นฟังก์ชันพิเศษที่สามารถใช้ได้กับหลายโปรแกรมการล้างเพื่อลดเวลาการทำงานแต่ยังคงประสิทธิภาพในการล้าง

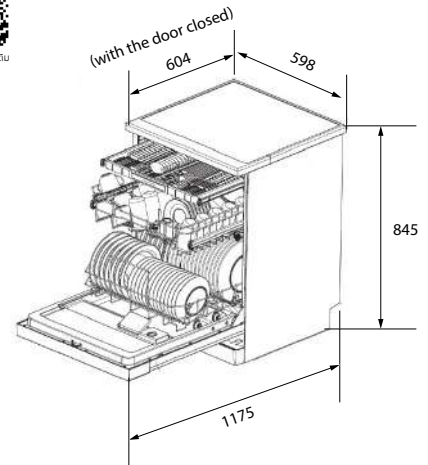
ELEKTRA



- เครื่องล้างจานชนิด FREESTANDING หน้าบานประตู สแตนเลสสตีล ขนาด 60 ซม.
- ความจุ 14 ชุดอาหารมาตรฐาน
- 360 Wash ระบบการล้างด้วยแกนใบพัดที่ฉีดน้ำได้ 360°
- 3 ใบพัดล้างจาน
- พร้อมลิ้นชักด้านบนเพื่อวางมีด ช้อน ส้อม โดยเฉพาะ
- ระบบควบคุมชนิดอิเล็กทรอนิกส์พร้อมหน้าจอแสดงผล
- 8 โปรแกรมการล้างอัตโนมัติ
 - Intensive (ล้างแบบเข้มข้นสำหรับภาชนะสกปรกมาก)
 - Normal (ล้างปกติ)
 - Eco (ล้างแบบประหยัดน้ำ)
 - Glass (ล้างแบบอ่อนโยนสำหรับภาชนะที่บอบบาง เช่น แก้ว)
 - 90 min. (ล้าง 90 นาที)
 - Rapid 30 min. (ล้างด่วน 30 นาที)
 - Soak (การล้างเบื้องต้น เพื่อรอการล้างแบบปกติ)
 - Auto (การล้างอัตโนมัติ โดยการตรวจจับความสกปรกของภาชนะ)
- 4 ฟังก์ชันเพิ่มเติมจากโปรแกรมล้างปกติ
 - Power wash (การล้างแบบ deep clean สำหรับคราบติดฝังแน่นเป็นพิเศษ)
 - Extra drying (การอบแห้งแบบพิเศษ)
 - Express or Half load (ประหยัดเวลา และพลังงาน เหมาะสำหรับการล้างที่ไม่เต็มพื้นที่)
 - ตั้งเวลาเปิดอัตโนมัติล่วงหน้าได้ตั้งแต่ 1 ถึง 24 ชั่วโมง
- มาตรฐานการประหยัดพลังงาน A++
- มาตรฐานความสะอาดในการล้าง A
- มาตรฐานความแห้งในการอบ A
- ระดับเสียงเมื่อเปิดการใช้งาน 44 dB
- ตั้งเวลาเปิดอัตโนมัติล่วงหน้าได้ตั้งแต่ 1 ถึง 24 ชั่วโมง
- อุณหภูมิการล้าง 40-65 องศาเซลเซียส
- กระจกชั้นกลางเลือกปรับระดับความสูง เพื่อให้เหมาะกับภาชนะได้
- ไฟเตือนเมื่อเกลือ หรือน้ำยา Rinseaid หมด
- ระบบป้องกันน้ำรั่วซึม
- ระบบป้องกันน้ำท่วม
- ระบบล็อกปุ่มสัมผัส ป้องกันการสัมผัสโดยไม่ตั้งใจ

Normal 41,590
Promotion 23,990

Packaging : 645 × 645 × 890 mm.
Product Dimension : 598 × 600 × 845 mm.
Gross Weight : 47.5 kg.



Barcode : 8851737020487

คุณสมบัติพิเศษเครื่องล้างจานรุ่น ELEKTRA



การล้างแบบ 360 องศา พร้อม 3 ใบพัดฉีดน้ำ
นวัตกรรมการล้างซึ่งออกแบบให้ใบพัดฉีดน้ำสามารถหมุนได้ 360 องศา เพื่อการล้างที่ทั่วถึงในทุกซอกทุกมุมภายในเครื่องล้างจาน



ลิ้นชักด้านบนสุดเพื่อวางมีด ช้อน ส้อม โดยเฉพาะ
เพิ่มประสิทธิภาพการล้างทำความสะอาด และเป่าแห้งให้ดียิ่งขึ้นสำหรับอุปกรณ์ที่มีขนาดเล็ก อาทิ ช้อน ส้อม หรือมีด อีกทั้งยังง่ายต่อการจัดวาง



ลิ้นชักที่สามารถปรับระดับได้
ลิ้นชักกลางที่สามารถปรับระดับสูงต่ำได้มากถึง 50 มม. เพื่อเพิ่มความยืดหยุ่น และรองรับการล้างภาชนะที่หลากหลายขนาดของชั้นวางด้านล่าง อาทิ การวางจานเตาอบขนาดใหญ่พิเศษที่ชั้นวางด้านล่าง ในขณะที่ตัวเครื่องยังสามารถใช้งานชั้นวางตรงกลางได้



โปรแกรมการล้างอัตโนมัติ
ตัวเครื่องจะใช้เซนเซอร์ตรวจจับระดับความสกปรกของภาชนะในรอบการล้างนั้นๆ เพื่อคำนวณระยะเวลาในการล้าง และระดับอุณหภูมิของน้ำที่ใช้ในการล้าง ช่วยเพิ่มประสิทธิภาพการล้าง และการประหยัดพลังงานของแต่ละรอบการล้างที่อาจมีปัจจัยต่างๆ ที่ไม่เหมือนกัน



โปรแกรมเลือกโซนการล้าง
ผู้ใช้สามารถปรับเลือกโซนการล้างภายในเครื่องได้ตามที่ต้องการ เพื่อเป็นการประหยัดเวลา และการประหยัดพลังงานที่มากยิ่งขึ้น อาทิ การเลือกให้ล้างเฉพาะโซนด้านบน, ด้านล่าง หรือพร้อมกันทั้งบน และล่าง



ระดับเสียงที่เบาเทียบเท่าเพียงเสียงกระซิบ
เครื่องล้างจานที่ควบคุมระดับปริมาณเสียงได้ต่ำกว่า 44 dB หรือเทียบเท่าเพียงเสียงกระซิบ ซึ่งผู้ใช้จะไม่รู้สึกถึงเสียงการทำงานของตัวเครื่องในขณะที่ทำงานเลย



KNOX 1160/500 (BLACK/GREY)



- อ่างล้างจานแกรนิตสังเคราะห์ 2 หลุม 1 ที่พักจาน
- ขนาดอ่างล้างจาน : 1160 × 500 มม.
- ขนาดหลุมล้างจาน : ซ้าย-ขวา 350 × 440 มม.
- ความลึกหลุมล้างจาน : 210 มม.

แถมฟรี : สะต่อน้ำล้น 3.5 นิ้ว ชนิดตะกร้า, ท่อน้ำทิ้งดักกลิ่น, ตะแกรงม้วนสำหรับตากแห้งสีด้า

BLACK
Barcode : 8851737213407

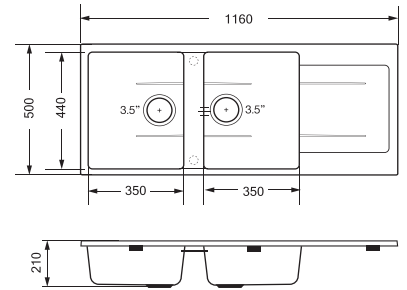
GREY
Barcode : 8851737213414

Normal 34,490
Promotion 19,900

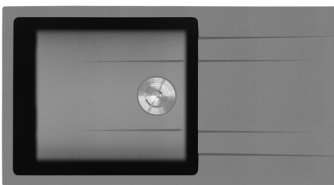


ขอเชิญสแกน
SCAN ME

Packaging : 570 × 1240 × 270 mm.
Cut Out Dimension : 1130 × 475 mm.
Gross Weight : 22 kg.



KNOX 1000/500 GREY



- อ่างล้างจานแกรนิตสังเคราะห์ 1 หลุม 1 ที่พักจาน
- ขนาดอ่างล้างจาน : 1000 × 500 มม.
- ขนาดหลุมล้างจาน 520 × 440 มม.
- ความลึกหลุมล้างจาน : 210 มม.

แถมฟรี : สะต่อน้ำล้น 3.5 นิ้ว ชนิดตะกร้า, ท่อน้ำทิ้งดักกลิ่น, ตะแกรงม้วนสำหรับตากแห้งสีด้า

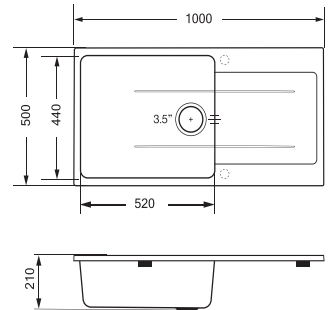
Barcode : 8851737213391

Normal 31,590
Promotion 17,990



ขอเชิญสแกน
SCAN ME

Packaging : 570 × 1040 × 270 mm.
Cut Out Dimension : 965 × 475 mm.
Gross Weight : 18 kg.



PRIME 860/500 (BLACK/GREY)



- อ่างล้างจานแกรนิตสังเคราะห์ 1 หลุม 1 ที่พักจาน
- ขนาดอ่างล้างจาน : 860 × 500 มม.
- ขนาดหลุมล้างจาน : 430 × 430 มม.
- ความลึกหลุมล้างจาน : 210 มม.

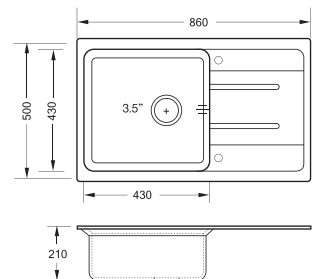
แถมฟรี : สะต่อน้ำล้น 3.5 นิ้ว ชนิดตะกร้า, ท่อน้ำทิ้งดักกลิ่น

BLACK
Barcode : 8851737210581

GREY
Barcode : 8851737210598

Normal 27,590
Promotion 15,900

Packaging : 580 × 950 × 290 mm.
Cut Out Dimension : 835 × 475 mm.
Gross Weight : 14 kg.



PATIA 570/500 (BLACK/GREY)



- อ่างล้างจานแกรนิตสังเคราะห์ 1 หลุม ไม่มีที่พักจาน
- ขนาดอ่างล้างจาน : 570 × 500 มม.
- ขนาดหลุมล้างจาน : 510 × 385 มม.
- ความลึกหลุมล้างจาน : 225 มม.

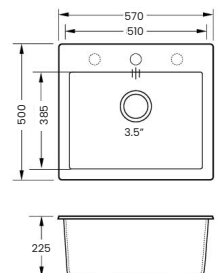
แถมฟรี : สะต่อน้ำล้น 3.5 นิ้ว ชนิดตะกร้า, ท่อน้ำทิ้งดักกลิ่น

BLACK
Barcode : 8851737210642

GREY
Barcode : 8851737210659

Normal 27,590
Promotion 15,900

Packaging : 570 × 705 × 295 mm.
Cut Out Dimension : 545 × 475 mm.
Gross Weight : 10 kg.





อ่างล้างจานหินแกรนิต

DESCRIPTION

PRICE

TECHNICAL DRAWING

PHONIX 900/480 (BLACK/GREY)



- อ่างล้างจานแกรนิตสังเคราะห์ 2 หลุม ไม่มีที่พักจาน
- ขนาดอ่างล้างจาน : 900 × 489 มม.
- ขนาดหลุมล้างจาน :
หลุมใหญ่ 450 × 430 มม.
หลุมเล็ก 375 × 335 มม.
- ความลึกหลุมล้างจาน : 200 มม.

แถมฟรี : สะต่อน้ำล้น 3.5 นิ้ว ชนิดตะกร้า, ท่อน้ำทิ้งดักกลิ่น, ตะแกรงม้วนสำหรับตากแห้งสีดำ

BLACK
Barcode : 8851737213421

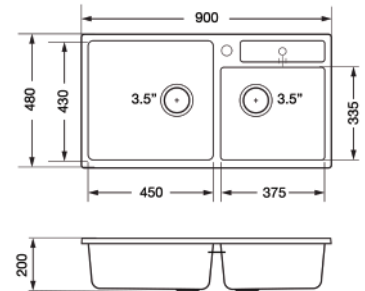
GREY
Barcode : 8851737213433

Normal 30,990
Promotion 17,900



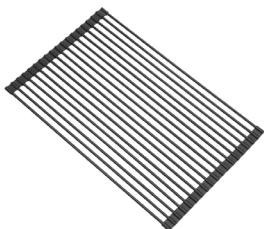
ขอเชิญคลิกเพื่อดู
SCAN ME

Packaging : 580 × 970 × 280 mm.
Cut Out Dimension : 860 × 450 mm.
Gross Weight : 19 kg.



อ่างล้างจาน PHONIX ดีไซน์การออกแบบ 2 หลุม ที่ใช้งานได้เสมือน 1 หลุมใหญ่ เพื่อรองรับการล้างภาชนะที่มีขนาดใหญ่มากในเวลาเดียวกัน และยังมีการแบ่งหลุมขนาดเล็กไว้เพื่อประโยชน์การแช่ล้างสำหรับการล้างผักผลไม้ช่วยประหยัดเวลาในการเติมน้ำ และประหยัดน้ำได้มากยิ่งขึ้น

ฟรีอุปกรณ์เสริมเฉพาะอ่างล้างจานรุ่น KNOX และ PHONIX



Roll Rack Black
ตะแกรงจอเมกประสงค์สำหรับตากแห้ง สีดำม้วนเก็บได้





อ่างล้างจานหินแกรนิต

DESCRIPTION

PRICE

TECHNICAL DRAWING

EUROSTONE 1160/500 BLACK



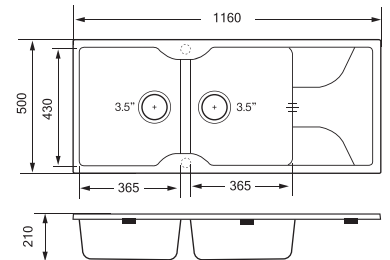
- อ่างล้างจานแกรนิตสังเคราะห์ 2 หลุม 1 ที่พักจาน
- ขนาดอ่างล้างจาน : 1160 × 500 มม.
- ขนาดหลุมล้างจาน : ซ้าย-ขวา 365 × 430 มม.
- ความลึกหลุมล้างจาน : 210 มม.

แถมฟรี : สะตือน้ำล้น 3.5 นิ้ว ชนิดตะกร้า,
ท่อน้ำทิ้งดักกลิ่น

Barcode : 8851737212974

Normal 17,990
Promotion 9,990

Packaging : 1245 × 575 × 275 mm.
Cut Out Dimension : 1125 × 470 mm.
Gross Weight : 22 kg.



ANDES 760/480 (BLACK/GREY) + ACCESSORIES



- อ่างล้างจานแกรนิตสังเคราะห์ 1 หลุม ไม่มีที่พักจาน
- ขนาดอ่างล้างจาน : 760 × 483 มม.
- ขนาดหลุมล้างจาน : 695 × 375 มม.
- ความลึกหลุมล้างจาน : 225 มม.

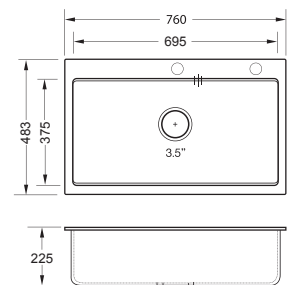
แถมฟรี : สะตือน้ำล้น 3.5 นิ้ว ชนิดตะกร้า,
ท่อน้ำทิ้งดักกลิ่น, เขียงไม้, ตะกร้าสะเด็ดน้ำ,
ขวดกดน้ำยาล้างจาน

BLACK
Barcode : 8851737212387

GREY
Barcode : 8851737212448

Normal 32,990
Promotion 18,990

Packaging : 580 × 875 × 265 mm.
Cut Out Dimension : 740 × 465 mm.
Gross Weight : 16 kg.



พริ้อุปกรณ์เสริมเฉพาะอ่างล้างจานรุ่น ANDES 760/480 (BLACK/GREY)



Wood Chopping board
(เขียงไม้)



Telescopic Colander
(ตะกร้าสะเด็ดน้ำปรับระดับ F402
สีดำ / สีเทา)



Round Soap Dispenser
(ขวดกดน้ำยาล้างจานสแตนเลส)





N-SURFACE TREATMENT

อีกนวัตกรรมทางด้านวิศวกรรมผิววัสดุ เพื่อปรับเปลี่ยนคุณสมบัติทางกายภาพของพื้นผิวให้มีคุณลักษณะพิเศษ 2 อย่างที่สำคัญ คือ ทนต่อรอยขีดข่วนได้มากยิ่งขึ้น และช่วยลดการยึดเกาะของคราบน้ำ หรือคราบอาหาร



SCAN ME

**CARBONYTE 1200/520 (LH/RH)
+ ACCESSORIES**



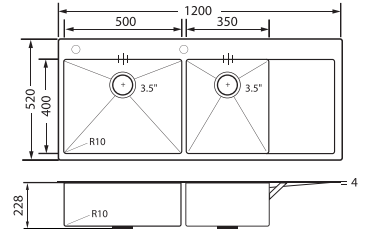
- อ่างล้างจานสแตนเลสตีล 2 หลุม 1 ที่พักจาน
- ลักษณะพื้นผิวสีดำ GUNMETAL ขัดหลายชาติพร้อมผ่านกระบวนการ PVD และ N-Surface ป้องกันรอยขีดข่วน คราบน้ำ และเพิ่มความต้านทานต่อการกัดกร่อน หรือ สนิมได้มากกว่าสแตนเลสทั่วไป
- ขอบสแตนเลสหนา 4 มม.
- ขนาดอ่างล้างจาน : 1200 × 520 มม.
- ขนาดหลุมล้างจาน : หลุมใหญ่ 500 × 400 มม. หลุมเล็ก 350 × 400 มม.
- ความลึกหลุมล้างจาน : 228 มม.

แถมฟรี : สะตือน้ำล้น 3.5 นิ้ว ชนิดตะกร้าสีดำ GUNMETAL, ท่อน้ำทิ้งดักกลิ่น, ขวดกดน้ำยาล้างจานสีดำ GUNMETAL, เขียงไม้, ตะกร้าสะเด็ดน้ำสแตนเลส

LH (หลุมซ้าย) Barcode : 8851737208632
RH (หลุมขวา) Barcode : 8851737208644

Normal 29,990
Promotion 16,990

Packaging : 560 × 1240 × 270 mm.
Cut Out Dimension : 1180 × 500 mm.
Gross Weight : 20 kg.



**CARBONYTE 1160/520 LH
+ ACCESSORIES**

NEW



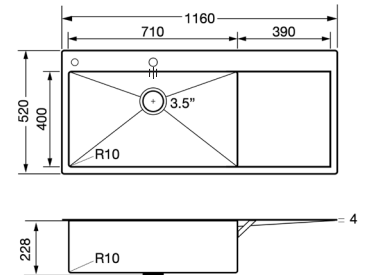
- อ่างล้างจานสแตนเลสตีล 1 หลุม 1 ที่พักจาน
- ลักษณะพื้นผิวสีดำ GUNMETAL ขัดหลายชาติพร้อมผ่านกระบวนการ PVD และ N-Surface ป้องกันรอยขีดข่วน คราบน้ำ และเพิ่มความต้านทานต่อการกัดกร่อน หรือ สนิมได้มากกว่าสแตนเลสทั่วไป
- ขอบสแตนเลสหนา 4 มม.
- ขนาดอ่างล้างจาน : 1160 × 520 มม.
- ขนาดหลุมล้างจาน : 710 × 400 มม.
- ความลึกหลุมล้างจาน : 228 มม.

แถมฟรี : สะตือน้ำล้น 3.5 นิ้ว ชนิดตะกร้าสีดำ GUNMETAL, ท่อน้ำทิ้งดักกลิ่น, ขวดกดน้ำยาล้างจานสีดำ GUNMETAL, เขียงไม้, ตะกร้าสะเด็ดน้ำสแตนเลส

LH (หลุมซ้าย) Barcode : 8851737203828

Normal 27,990
Promotion 15,990

Packaging : 580 × 1220 × 280 mm.
Cut Out Dimension : 1140 × 500 mm.
Gross Weight : 15 kg.



**CARBONYTE 1000/520 (LH/RH)
+ ACCESSORIES**



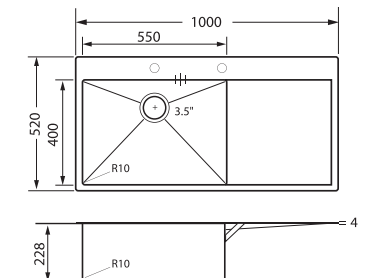
- อ่างล้างจานสแตนเลสตีล 1 หลุม 1 ที่พักจาน
- ลักษณะพื้นผิวสีดำ GUNMETAL ขัดหลายชาติพร้อมผ่านกระบวนการ PVD และ N-Surface ป้องกันรอยขีดข่วน คราบน้ำ และเพิ่มความต้านทานต่อการกัดกร่อน หรือ สนิมได้มากกว่าสแตนเลสทั่วไป
- ขอบสแตนเลสหนา 4 มม.
- ขนาดอ่างล้างจาน : 1000 × 520 มม.
- ขนาดหลุมล้างจาน : 550 × 400 มม.
- ความลึกหลุมล้างจาน : 228 มม.

แถมฟรี : สะตือน้ำล้น 3.5 นิ้ว ชนิดตะกร้าสีดำ GUNMETAL, ท่อน้ำทิ้งดักกลิ่น, ขวดกดน้ำยาล้างจานสีดำ GUNMETAL, เขียงไม้, ตะกร้าสะเด็ดน้ำสแตนเลส

LH (หลุมซ้าย) Barcode : 8851737208618
RH (หลุมขวา) Barcode : 8851737208625

Normal 25,990
Promotion 14,990

Packaging : 580 × 1060 × 280 mm.
Cut Out Dimension : 980 × 500 mm.
Gross Weight : 15 kg.



N-SURFACE TREATMENT

อีกหนึ่งนวัตกรรมทางด้านวิศวกรรมผิววัสดุ เพื่อปรับเปลี่ยนคุณสมบัติทางกายภาพของพื้นผิวให้คุณลักษณะพิเศษ 2 อย่างที่สำคัญ คือ ทนต่อรอยขีดข่วนได้มากยิ่งขึ้น และช่วยลดการยึดเกาะของคราบน้ำ หรือคราบอาหาร



SCAN ME

**CARBONYTE 2B 1000/520
+ ACCESSORIES**



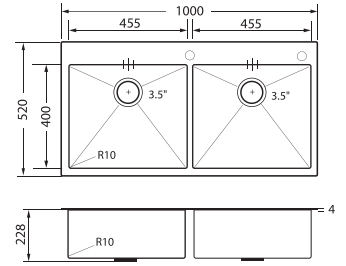
- อ่างล้างจานสแตนเลสสตีล 2 หลุม ไม่มีที่พิงจาน
- ลักษณะพื้นผิวสีดำ GUNMETAL ขัดลายซาตินพร้อมผ่านกระบวนการ PVD และ N-Surface ป้องกันรอยขีดข่วน คราบ น้ำ และเพิ่มความต้านทานต่อการกัดกร่อน หรือ สนิมได้มากกว่าสแตนเลสทั่วไป
- ขอบสแตนเลสหนา 4 มม.
- ขนาดอ่างล้างจาน : 1000 × 520 มม.
- ขนาดหลุมล้างจานซ้าย-ขวา : 455 × 400 มม.
- ความลึกหลุมล้างจาน : 228 มม.

แถมฟรี : สะตือน้ำล้น 3.5 นิ้ว ชนิดตะกร้าสีดำ GUNMETAL, ท่อน้ำทิ้งดักกลิ่น, ขวดกดน้ำยาล้างจานสีดำ GUNMETAL, เชียงไม้, ตะกร้าสะเด็ดน้ำสแตนเลส

Barcode : 8851737208717

Normal 25,990
Promotion 14,990

Packaging : 580 × 1060 × 280 mm.
Cut Out Dimension : 980 × 500 mm.
Gross Weight : 16.2 kg.



**CARBONYTE 810/520
+ ACCESSORIES**



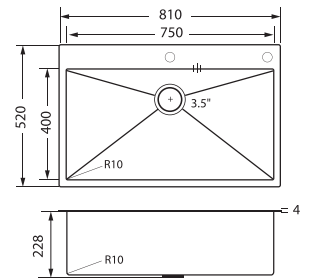
- อ่างล้างจานสแตนเลสสตีล 1 หลุม ไม่มีที่พิงจาน
- ลักษณะพื้นผิวสีดำ GUNMETAL ขัดลายซาตินพร้อมผ่านกระบวนการ PVD และ N-Surface ป้องกันรอยขีดข่วน คราบ น้ำ และเพิ่มความต้านทานต่อการกัดกร่อน หรือ สนิมได้มากกว่าสแตนเลสทั่วไป
- ขอบสแตนเลสหนา 4 มม.
- ขนาดอ่างล้างจาน : 810 × 520 มม.
- ขนาดหลุมล้างจาน : 750 × 400 มม.
- ความลึกหลุมล้างจาน : 228 มม.

แถมฟรี : สะตือน้ำล้น 3.5 นิ้ว ชนิดตะกร้าสีดำ GUNMETAL, ท่อน้ำทิ้งดักกลิ่น, ขวดกดน้ำยาล้างจานสีดำ GUNMETAL, เชียงไม้, ตะกร้าสะเด็ดน้ำสแตนเลส

Barcode : 8851737208601

Normal 20,990
Promotion 11,990

Packaging : 580 × 870 × 280 mm.
Cut Out Dimension : 780 × 500 mm.
Gross Weight : 14.3 kg.



**CARBONYTE 560/520
+ ACCESSORIES**



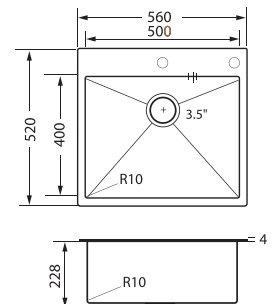
- อ่างล้างจานสแตนเลสสตีล 1 หลุม ไม่มีที่พิงจาน
- ลักษณะพื้นผิวสีดำ GUNMETAL ขัดลายซาตินพร้อมผ่านกระบวนการ PVD และ N-Surface ป้องกันรอยขีดข่วน คราบ น้ำ และเพิ่มความต้านทานต่อการกัดกร่อน หรือ สนิมได้มากกว่าสแตนเลสทั่วไป
- ขอบสแตนเลสหนา 4 มม.
- ขนาดอ่างล้างจาน : 560 × 520 มม.
- ขนาดหลุมล้างจาน : 500 × 400 มม.
- ความลึกหลุมล้างจาน : 228 มม.

แถมฟรี : สะตือน้ำล้น 3.5 นิ้ว ชนิดตะกร้าสีดำ GUNMETAL, ท่อน้ำทิ้งดักกลิ่น, ขวดกดน้ำยาล้างจานสีดำ GUNMETAL, เชียงไม้, ตะกร้าสะเด็ดน้ำสแตนเลส

Barcode : 8851737208595

Normal 15,990
Promotion 8,990

Packaging : 580 × 620 × 280 mm.
Cut Out Dimension : 540 × 500 mm.
Gross Weight : 9.1 kg.



พริ้อุปกรณ์เสริมเฉพาะอ่างล้างจานรุ่น CARBONYTE



Twin Chopping Board + Colander D400
(เชียงไม้พร้อมตะกร้าสะเด็ดน้ำ)



Round Soap Dispenser PVD GUNMETAL
(ขวดกดน้ำยาล้างจานสีดำ GUNMETAL)



ชมสินค้าเพิ่มเติม
SCAN ME

**ROSEGOLD DB 885/520
+ ACCESSORIES**



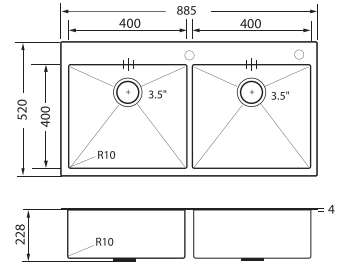
- อ่างล้างจานสแตนเลสดีล 2 หลุม ไม่มีที่พักจาน
- ลักษณะพื้นผิวสีโรสโกลด์ (ROSEGOLD) ขัดลายซาติน พร้อมผ่านกระบวนการ PVD และ N-Surface ป้องกันรอยขีดข่วน คราบน้ำ และเพิ่มความต้านทานต่อการกัดกร่อน หรือสนิมได้มากกว่าสแตนเลสทั่วไป
- ขอบสแตนเลสหนา 4 มม.
- ขนาดอ่างล้างจาน : 885 × 520 มม.
- ขนาดหลุมล้างจานซ้าย-ขวา : 400 × 400 มม.
- ความลึกหลุมล้างจาน : 228 มม.

แถมฟรี : สะตือน้ำล้น 3.5 นิ้ว ชนิดตะกร้าสี ROSEGOLD, ก่อน้ำทิ้งดักกลิ่น, ขวดกดน้ำยาล้างจานสี ROSEGOLD, เขียงไม้, ตะกร้าละเด็ดน้ำสแตนเลส

Barcode : 8851737202531

Normal 25,990
Promotion 14,990

Packaging : 580 × 950 × 280 mm.
Cut Out Dimension : 865 × 500 mm.
Gross Weight : 16 kg.



**ROSEGOLD 810/520
+ ACCESSORIES**



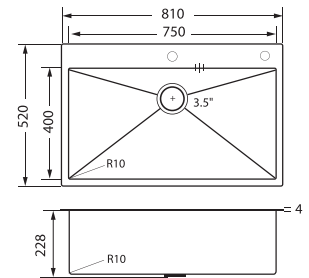
- อ่างล้างจานสแตนเลสดีล 1 หลุม ไม่มีที่พักจาน
- ลักษณะพื้นผิวสีโรสโกลด์ (ROSEGOLD) ขัดลายซาติน พร้อมผ่านกระบวนการ PVD และ N-Surface ป้องกันรอยขีดข่วน คราบน้ำ และเพิ่มความต้านทานต่อการกัดกร่อน หรือสนิมได้มากกว่าสแตนเลสทั่วไป
- ขอบสแตนเลสหนา 4 มม.
- ขนาดอ่างล้างจาน : 810 × 520 มม.
- ขนาดหลุมล้างจาน : 750 × 400 มม.
- ความลึกหลุมล้างจาน : 228 มม.

แถมฟรี : สะตือน้ำล้น 3.5 นิ้ว ชนิดตะกร้าสี ROSEGOLD, ก่อน้ำทิ้งดักกลิ่น, ขวดกดน้ำยาล้างจานสี ROSEGOLD, เขียงไม้, ตะกร้าละเด็ดน้ำสแตนเลส

Barcode : 8851737202517

Normal 20,990
Promotion 12,990

Packaging : 580 × 870 × 280 mm.
Cut Out Dimension : 790 × 500 mm.
Gross Weight : 14.3 kg.



**ROSEGOLD 560/520
+ ACCESSORIES**



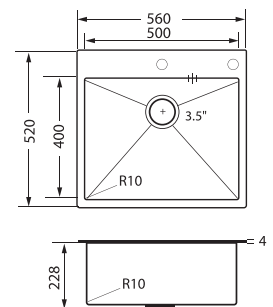
- อ่างล้างจานสแตนเลสดีล 1 หลุม ไม่มีที่พักจาน
- ลักษณะพื้นผิวสีโรสโกลด์ (ROSEGOLD) ขัดลายซาติน พร้อมผ่านกระบวนการ PVD และ N-Surface ป้องกันรอยขีดข่วน คราบน้ำ และเพิ่มความต้านทานต่อการกัดกร่อน หรือสนิมได้มากกว่าสแตนเลสทั่วไป
- ขอบสแตนเลสหนา 4 มม.
- ขนาดอ่างล้างจาน : 560 × 520 มม.
- ขนาดหลุมล้างจานซ้าย-ขวา : 500 × 400 มม.
- ความลึกหลุมล้างจาน : 228 มม.

แถมฟรี : สะตือน้ำล้น 3.5 นิ้ว ชนิดตะกร้าสี ROSEGOLD, ก่อน้ำทิ้งดักกลิ่น, ขวดกดน้ำยาล้างจานสี ROSEGOLD, เขียงไม้, ตะกร้าละเด็ดน้ำสแตนเลส

Barcode : 8851737202524

Normal 15,990
Promotion 9,990

Packaging : 580 × 620 × 280 mm.
Cut Out Dimension : 540 × 500 mm.
Gross Weight : 9.1 kg.



ฟรีอุปกรณ์เสริมเฉพาะอ่างล้างจานรุ่น ROSEGOLD



Twin Chopping Board + Colander D400
(เขียงไม้พร้อมตะกร้าละเด็ดน้ำ)



Round Soap Dispenser PVD ROSEGOLD
(ขวดกดน้ำยาล้างจานสีโรสโกลด์)



ชมสินค้าเพิ่มเติม
SCAN ME

**MIRACLE 1200/510 (LH/RH)
+ ACCESSORIES**



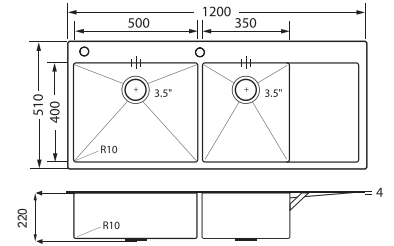
- อ่างล้างจานสแตนเลสตีล 2 หลุม 1 ที่พักจาน
- ลักษณะพื้นผิวขัดลายซาตินพร้อมผ่านกระบวนการ N-Surface ป้องกันรอยขีดข่วน คราบน้ำ และเพิ่มความต้านทานต่อการกัดกร่อน หรือสนิมได้มากกว่าสแตนเลสทั่วไป
- ขอบสแตนเลสหนา 4 มม.
- ขนาดอ่างล้างจาน : 1200 × 510 มม.
- ขนาดหลุมล้างจาน : หลุมใหญ่ 500 × 400 มม. หลุมเล็ก 350 × 400 มม.
- ความลึกหลุมล้างจาน : 220 มม.

แถมฟรี : สติอน้ำล้น 3.5 นิ้ว ชนิดตะกร้า, ท่อน้ำทิ้งดักกลิ่น, ขวดกักน้ำยาล้างจาน, เขียงไม้, ตะกร้าสะเด็ดน้ำสแตนเลส

LH (หลุมซ้าย) Barcode : 8851737208571
RH (หลุมขวา) Barcode : 8851737208588

Normal 22,990
Promotion 12,990

Packaging : 570 × 1260 × 250 mm.
Cut Out Dimension : 1180 × 490 mm.
Gross Weight : 19 kg.



**MIRACLE 1000/510 (LH/RH)
+ ACCESSORIES**



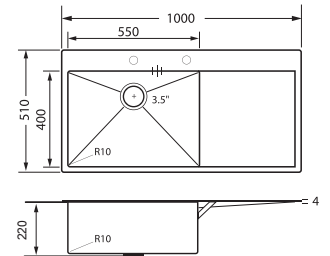
- อ่างล้างจานสแตนเลสตีล 1 หลุม 1 ที่พักจาน
- ลักษณะพื้นผิวขัดลายซาตินพร้อมผ่านกระบวนการ N-Surface ป้องกันรอยขีดข่วน คราบน้ำ และเพิ่มความต้านทานต่อการกัดกร่อน หรือสนิมได้มากกว่าสแตนเลสทั่วไป
- ขอบสแตนเลสหนา 4 มม.
- ขนาดอ่างล้างจาน : 1000 × 510 มม.
- ขนาดหลุมล้างจาน : 550 × 400 มม.
- ความลึกหลุมล้างจาน : 220 มม.

แถมฟรี : สติอน้ำล้น 3.5 นิ้ว ชนิดตะกร้า, ท่อน้ำทิ้งดักกลิ่น, ขวดกักน้ำยาล้างจาน, เขียงไม้, ตะกร้าสะเด็ดน้ำสแตนเลส

LH (หลุมซ้าย) Barcode : 8851737208557
RH (หลุมขวา) Barcode : 8851737208564

Normal 17,990
Promotion 9,990

Packaging : 570 × 1060 × 250 mm.
Cut Out Dimension : 980 × 490 mm.
Gross Weight : 16 kg.



**MIRACLE 885/510
+ ACCESSORIES**



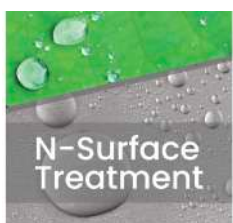
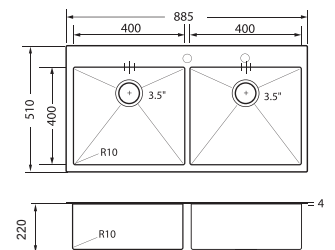
- อ่างล้างจานสแตนเลสตีล 2 หลุม ไม่มีที่พักจาน
- ลักษณะพื้นผิวขัดลายซาตินพร้อมผ่านกระบวนการ N-Surface ป้องกันรอยขีดข่วน คราบน้ำ และเพิ่มความต้านทานต่อการกัดกร่อน หรือสนิมได้มากกว่าสแตนเลสทั่วไป
- ขอบสแตนเลสหนา 4 มม.
- ขนาดอ่างล้างจาน : 885 × 510 มม.
- ขนาดหลุมล้างจาน : 400 × 400 มม.
- ความลึกหลุมล้างจาน : 220 มม.

แถมฟรี : สติอน้ำล้น 3.5 นิ้ว ชนิดตะกร้า, ท่อน้ำทิ้งดักกลิ่น, ขวดกักน้ำยาล้างจาน, เขียงไม้, ตะกร้าสะเด็ดน้ำสแตนเลส

Barcode : 8851737208533

Normal 17,990
Promotion 9,990

Packaging : 575 × 950 × 250 mm.
Cut Out Dimension : 865 × 490 mm.
Gross Weight : 16 kg.



N-SURFACE TREATMENT

อีกนวัตกรรมทางด้านวิศวกรรมผิววัสดุ เพื่อปรับเปลี่ยนคุณสมบัติทางกายภาพของพื้นผิวให้มีคุณลักษณะพิเศษ 2 อย่างที่สำคัญ คือ ทนต่อรอยขีดข่วนได้มากยิ่งขึ้น และช่วยลดการยึดเกาะของคราบน้ำ หรือคราบอาหาร



SCAN ME

**MIRACLE 860/510 (LH/RH)
+ ACCESSORIES**



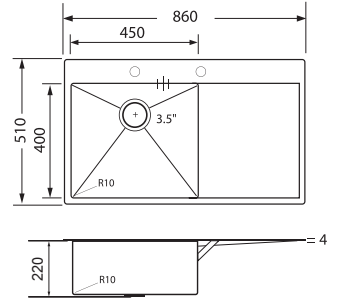
- อ่างล้างจานสแตนเลสเคลือบ 1 กลุ่ม 1 ที่พักจาน
- ลักษณะพื้นผิวขัดลายซาตินพร้อมผ่านกระบวนการ N-Surface ป้องกันรอยขีดข่วน คราบน้ำ และเพิ่มความต้านทานต่อการกัดกร่อน หรือสนิมได้มากกว่าสแตนเลสทั่วไป
- ขอบสแตนเลสหนา 4 มม.
- ขนาดอ่างล้างจาน : 860 × 510 มม.
- ขนาดหลุมล้างจาน : 450 × 400 มม.
- ความลึกหลุมล้างจาน : 220 มม.

แถมฟรี : สะตือน้ำล้น 3.5 นิ้ว ชนิดตะกร้า, ท่อน้ำทิ้งดักกลิ่น, ขวดกวดน้ำยาล้างจาน, เขียงไม้, ตะกร้าสะเด็ดน้ำสแตนเลส

LH (กลุ่มซ้าย) Barcode : 8851737208540
RH (กลุ่มขวา) Barcode : 8851737208724

Normal 15,990
Promotion 8,990

Packaging : 570 × 920 × 250 mm.
Cut Out Dimension : 840 × 490 mm.
Gross Weight : 14 kg.



**MIRACLE 760/510
+ ACCESSORIES**



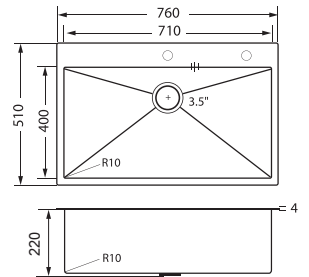
- อ่างล้างจานสแตนเลสเคลือบ 1 กลุ่ม ไม่มีที่พักจาน
- ลักษณะพื้นผิวขัดลายซาตินพร้อมผ่านกระบวนการ N-Surface ป้องกันรอยขีดข่วน คราบน้ำ และเพิ่มความต้านทานต่อการกัดกร่อน หรือสนิมได้มากกว่าสแตนเลสทั่วไป
- ขอบสแตนเลสหนา 4 มม.
- ขนาดอ่างล้างจาน : 760 × 510 มม.
- ขนาดหลุมล้างจาน : 710 × 400 มม.
- ความลึกหลุมล้างจาน : 220 มม.

แถมฟรี : สะตือน้ำล้น 3.5 นิ้ว ชนิดตะกร้า, ท่อน้ำทิ้งดักกลิ่น, ขวดกวดน้ำยาล้างจาน, เขียงไม้, ตะกร้าสะเด็ดน้ำสแตนเลส

Barcode : 8851737208526

Normal 13,990
Promotion 7,990

Packaging : 570 × 820 × 250 mm.
Cut Out Dimension : 740 × 490 mm.
Gross Weight : 16 kg.



**MIRACLE 560/510
+ ACCESSORIES**



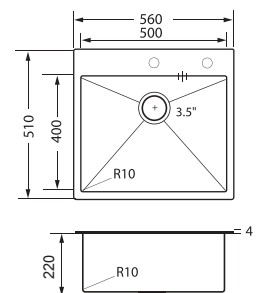
- อ่างล้างจานสแตนเลสเคลือบ 1 กลุ่ม ไม่มีที่พักจาน
- ลักษณะพื้นผิวขัดลายซาตินพร้อมผ่านกระบวนการ N-Surface ป้องกันรอยขีดข่วน คราบน้ำ และเพิ่มความต้านทานต่อการกัดกร่อน หรือสนิมได้มากกว่าสแตนเลสทั่วไป
- ขอบสแตนเลสหนา 4 มม.
- ขนาดอ่างล้างจาน : 560 × 510 มม.
- ขนาดหลุมล้างจาน : 500 × 400 มม.
- ความลึกหลุมล้างจาน : 220 มม.

แถมฟรี : สะตือน้ำล้น 3.5 นิ้ว ชนิดตะกร้า, ท่อน้ำทิ้งดักกลิ่น, ขวดกวดน้ำยาล้างจาน, เขียงไม้, ตะกร้าสะเด็ดน้ำสแตนเลส

Barcode : 8851737208519

Normal 12,990
Promotion 6,990

Packaging : 570 × 620 × 250 mm.
Cut Out Dimension : 540 × 490 mm.
Gross Weight : 9 kg.



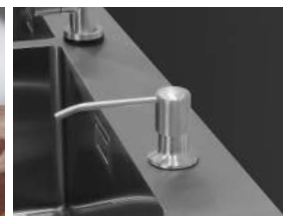
ฟรีอุปกรณ์เสริมเฉพาะอ่างล้างจานรุ่น MIRACLE



Twin Chopping Board + Colander D400
(เขียงไม้พร้อมตะกร้าสะเด็ดน้ำ)



Round Soap Dispenser
(ขวดกวดน้ำยาล้างจาน)



คลิกสินค้าเพิ่มเติม
SCAN ME



อ่างล้างจานพร้อมอุปกรณ์ประกอบ

DESCRIPTION

PRICE

TECHNICAL DRAWING

ELITE 800/490

NEW



- อ่างล้างจานสเตนเลสสตีล 1 หลุม ไม่มีที่พักจาน
- ลักษณะพื้นผิวสีเทาไทเทเนียม จากกระบวนการ Passivation ป้องกันการเกิดสนิมได้ดีกว่าเดิม
- หลุมล้างจานออกแบบให้มีคุณสมบัติพิเศษที่มีการแบ่งระดับชั้นวางของอุปกรณ์เสริม เพื่อให้เหมาะกับการใช้งานในแต่ละประเภทมากยิ่งขึ้น
- ขอบสเตนเลสสตีลหนา 4 มม.
- ขนาดอ่างล้างจาน : 800 × 490 มม.
- ขนาดหลุมล้างจาน : 756 × 393 มม.
- ความลึกหลุมล้างจาน : 190-210 มม.

แถมฟรี : สะต่อน้ำล้น 3.5 นิ้ว, ฝาปิดสะดือพร้อมตะแกรง ดักเศษอาหารสเตนเลสสตีล, กอน้ำทิ้งดักกลิ่น, ขวดกักน้ำล้างจาน, เขียงไม้, ภาชนะสำหรับแช่ผักผลไม้, อุปกรณ์เสริมใช้สำหรับล้างแก้ว หรือขวดน้ำ, ก้อนน้ำเย็นสีดำ รุ่น ANGULAR

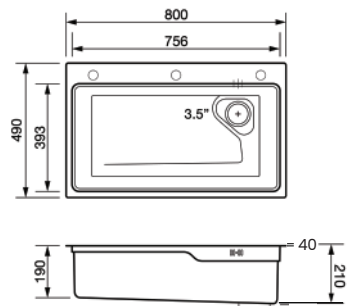
Barcode : 8851737044278

Normal 19,990
Promotion 10,590



รับสินค้าฟรีเดย์
SCAN ME

Packaging : 850 × 540 × 270 mm.
Cut Out Dimension : 765 × 460 mm.
Gross Weight : 13 kg.



UMI 750/460



- อ่างล้างจานสเตนเลสสตีล 1 หลุม ไม่มีที่พักจาน
- ลักษณะพื้นผิวสีเทาไทเทเนียม จากกระบวนการ Passivation ป้องกันการเกิดสนิมได้ดีกว่าเดิม
- หลุมล้างจานออกแบบให้มีคุณสมบัติพิเศษที่มีการแบ่งระดับชั้นวางของอุปกรณ์เสริม เพื่อให้เหมาะกับการใช้งานในแต่ละประเภทมากยิ่งขึ้น
- ขอบสเตนเลสสตีลหนา 2.5 มม.
- ขนาดอ่างล้างจาน : 750 × 460 มม.
- ขนาดหลุมล้างจาน : 700 × 350 มม.
- ความลึกหลุมล้างจาน : 210 มม.

แถมฟรี : สะต่อน้ำล้น 3.5 นิ้ว, ฝาปิดสะดือแบบตะแกรง ดักเศษอาหารสเตนเลสสตีล, กอน้ำทิ้งดักกลิ่น, ขวดกักน้ำล้างจาน, เขียงไม้, ภาชนะสำหรับแช่ผักผลไม้, อุปกรณ์เสริมใช้สำหรับล้างแก้ว หรือขวดน้ำ, ก้อนน้ำเย็น รุ่น BELLE

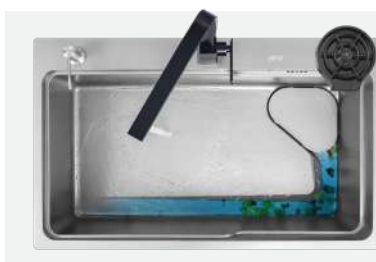
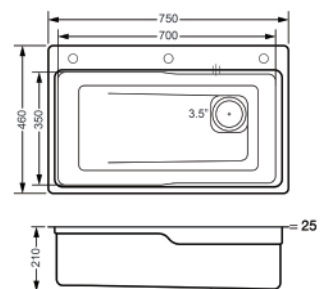
Barcode : 8851737044063

Normal 15,590
Promotion 8,990



รับสินค้าฟรีเดย์
SCAN ME

Packaging : 840 × 520 × 290 mm.
Cut Out Dimension : 730 × 435 mm.
Gross Weight : 19 kg.



ใหม่! ซิงค์ล้างจาน ELITE 800/490

ผิวสัมผัสสีเทาไทเทเนียมนวัตกรรมหนึ่งเดียวจากอิตาลี ที่ช่วยลดโอกาสการเกิดสนิม และรอยขีดข่วน อีกทั้งพื้นที่หลุมล้างจานยังถูกออกแบบให้มีร่องทางน้ำที่ช่วยให้น้ำไหลออกไปยังสะดืออ่าง พร้อมฝาปิดสะดือที่ออกแบบมาให้เรียบขนานไปกับพื้นอ่าง ซึ่งช่วยบดบังสิ่งสกปรก แต่ยังคงมีพื้นที่ให้น้ำสามารถไหลลงสู่สะดือได้อย่างมีประสิทธิภาพ



อ่างล้างจานพร้อมอุปกรณ์ประกอบ

DESCRIPTION

PRICE

TECHNICAL DRAWING

VISION 800/480



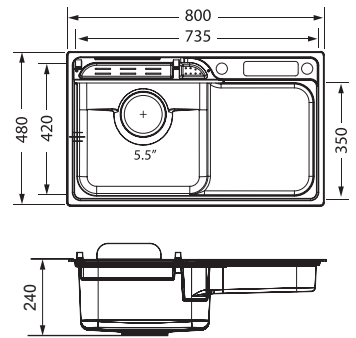
- อ่างล้างจานสเตนเลสดีด 1 หลุม ไม่มีที่พักจาน
- พื้นหลุมล้างจานถูกออกแบบให้มี 2 โซนที่ต่างระดับกัน เพื่อแบ่งโซนการใช้งานของหลุมล้างจาน อีกทั้งยังช่วยในการประหยัดน้ำ หากต้องการใช้ฟังก์ชันในการแช่น้ำเพื่อล้าง
- ขนาดอ่างล้างจาน : 800 × 480 มม.
- ขนาดหลุมล้างจาน : 735 × 420 มม.
- ความลึกหลุมล้างจาน : 240 มม.

แกมฟรี : สะดือน้ำล้น 5.5 นิ้ว ชนิดตะกร้า, กอน้ำกึ่งดักกลิ่น, ขวดกวดน้ำยาล้างจาน, เขียงไม้, ตะกร้าสะเด็ดน้ำ, ก้อนน้ำเย็น รุ่น BELLE

Barcode : 8851737043639

Normal 15,590
Promotion 8,990

Packaging : 860 × 540 × 280 mm.
Cut Out Dimension : 780 × 460 mm.
Gross Weight : 9 kg.



TOZEN 780/520



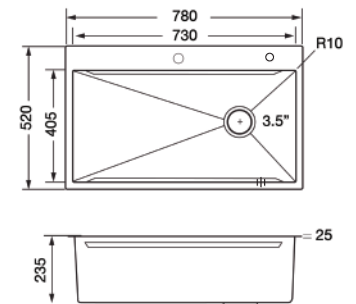
- อ่างล้างจานสเตนเลสดีด 1 หลุม ไม่มีที่พักจาน
- หลุมล้างจานออกแบบให้มีคุณสมบัติพิเศษที่มีการแบ่งระดับชั้นวางของอุปกรณ์เสริมเพื่อให้เหมาะกับการใช้งานในแต่ละประเภทที่มากยิ่งขึ้น
- ขนาดอ่างล้างจาน : 780 × 520 มม.
- ขนาดหลุมล้างจาน : 730 × 405 มม.
- ความลึกหลุมล้างจาน : 235 มม.
- ขอบสเตนเลสดีดหนา 2.5 มม.

แกมฟรี : สะดือน้ำล้น 3.5 นิ้ว ชนิดตะกร้า, กอน้ำกึ่งดักกลิ่น, ขวดกวดน้ำยาล้างจาน, เขียงไม้, ตะกร้าสะเด็ดน้ำ, ก้อนน้ำเย็น รุ่น BELLE

Barcode : 8851737043653

Normal 13,990
Promotion 7,990

Packaging : 810 × 580 × 280 mm.
Cut Out Dimension : 760 × 500 mm.
Gross Weight : 11.3 kg.



อ่างล้างจานที่ออกแบบมาให้ใช้ประโยชน์ได้ทุกพื้นที่ใช้สอยได้อย่างมีประสิทธิภาพมากขึ้น

ขอบพื้นที่ด้านบน

ขอบพื้นที่ตรงกลาง



LOTUS 850/460



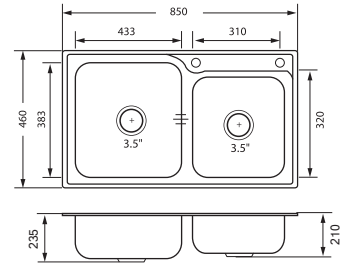
- อ่างล้างจานสเตนเลสสตีล 2 หลุม ไม่มีที่พักจาน
- ลักษณะผิว N-Surface ป้องกันรอยขีดข่วน รอยคราบน้ำ และเพิ่มความต้านทานต่อการกัดกร่อน หรือสนิมได้มากกว่าสเตนเลสทั่วไป
- ขนาดอ่างล้างจาน : 850 × 460 มม.
- ขนาดหลุมล้างจาน :
หลุมใหญ่ 433 × 383 มม.
หลุมเล็ก 310 × 320 มม.
- ความลึกหลุมล้างจาน :
หลุมใหญ่ 235 มม.
หลุมเล็ก 210 มม.

แถมฟรี : สติ๊กเกอร์น้ำล้น 3 นิ้ว ชนิดตะกร้า, ท่อน้ำทิ้งดักกลิ่น, ขวดกักน้ำยาล้างจาน, เขียงไม้, ตะกร้าคว่ำจาน, ก๊อกน้ำเย็น รุ่น BELLE

Barcode : 8851737043424

Normal 13,990
Promotion 7,990

Packaging : 500 × 900 × 260 mm.
Cut Out Dimension : 820 × 430 mm.
Gross Weight : 9.5 kg.



OPTIMAS 750/500



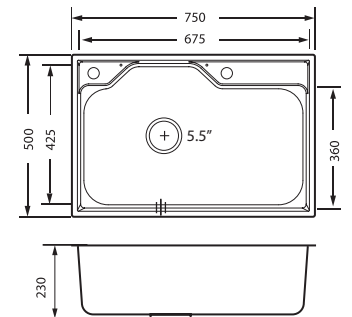
- อ่างล้างจานสเตนเลสสตีล 1 หลุม ไม่มีที่พักจาน
- ขนาดอ่างล้างจาน : 750 × 500 มม.
- ขนาดหลุมล้างจาน : 675 × 425 มม.
- ความลึกหลุมล้างจาน : 230 มม.

แถมฟรี : สติ๊กเกอร์น้ำล้น 5.5 นิ้ว ชนิดตะกร้า, ท่อน้ำทิ้งดักกลิ่น, ขวดกักน้ำยาล้างจาน, เขียงไม้, ตะกร้าคว่ำจาน, ตะกร้าสำหรับตากฟองน้ำ, ก๊อกน้ำเย็น รุ่น BELLE

Barcode : 8851737043622

Normal 10,390
Promotion 5,990

Packaging : 530 × 780 × 260 mm.
Cut Out Dimension : 720 × 470 mm.
Gross Weight : 7.8 kg.



TOYO 800/480



- อ่างล้างจานสเตนเลสสตีล 1 หลุม ไม่มีที่พักจาน
- พื้นหลุมล้างจานถูกออกแบบให้ควบคุมการไหลของน้ำ โดยกระแส น้ำไหล และพัดพาสิ่งสกปรก หรือเศษอาหาร ไปสู่ตะแกรงดักเศษอาหารโดยตรง ช่วยควบคุมพื้นที่สกปรกให้อยู่ในบริเวณที่จำกัด ลดการปนเปื้อนของเชื้อโรค
- ขนาดอ่างล้างจาน : 800 × 480 มม.
- ขนาดหลุมล้างจาน : 730 × 415 มม.
- ความลึกหลุมล้างจาน : 230 มม.

แถมฟรี : สติ๊กเกอร์น้ำล้น 3.5 นิ้ว Pop up พร้อมแผ่นตะแกรงดักเศษอาหาร, ท่อน้ำทิ้งดักกลิ่น, ขวดกักน้ำยาล้างจาน, เขียงไม้, ตะกร้าสะเด็ดน้ำ, ที่วางอุปกรณ์ที่ใช้ในการล้างจาน, ก๊อกน้ำเย็น รุ่น BELLE

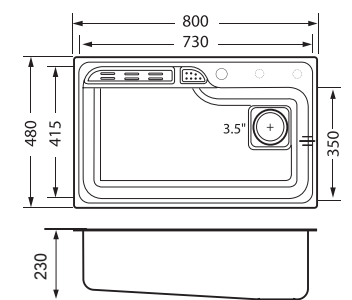
Barcode : 8851737043646

Normal 13,990
Promotion 7,990

Packaging : 860 × 540 × 280 mm.
Cut Out Dimension : 770 × 450 mm.
Gross Weight : 9.7 kg.



รับสินค้าเพิ่มเติม
SCAN ME



กำหนดทิศทางของกระแสน้ำ

ด้วยการออกแบบกันอ่างล้างจานให้มีลักษณะพิเศษเมื่อมีการเตรียมอาหาร หรือล้างภาชนะที่มีเศษอาหาร สิ่งสกปรกต่างๆ จะถูกไหลไปรวมกัน โดยกระแสน้ำจะนำพาไปถึงตะแกรงดักเศษอาหารไหลลงท่อน้ำทิ้งในที่สุด เพื่อลดการปนเปื้อน และการกักขังของสิ่งสกปรกในโซนที่ใช้จานบ่อย

DELTA 1200/500 (LH/RH)



- อ่างล้างจานสเตนเลสตีล 2 กลุ่ม 1 ที่พิชงาน
- ขนาดอ่างล้างจาน : 1200 × 500 มม.
- ขนาดกลุ่มล้างจาน :
กลุ่มใหญ่ 480 × 400 มม.
กลุ่มเล็ก 340 × 400 มม.
- ความลึกกลุ่มล้างจาน : 220 มม.

แถมฟรี : สะตือน้ำล้น 3.5 นิ้ว ชนิดตะกร้า, ท่อน้ำทิ้งดักกลิ่น, ก๊อคน้ำเย็น รุ่น BELLE

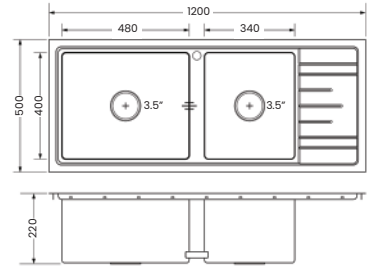
LH (กลุ่มซ้าย) Barcode : 8851737044094
RH (กลุ่มขวา) Barcode : 8851737044124

Normal 12,090
Promotion 6,990



ชมสินค้าเพิ่มเติม
SCAN ME

Packaging : 590 × 1270 × 320 mm.
Cut Out Dimension : 1185 × 485 mm.
Gross Weight : 13.66 kg.



DELTA 1160/500 (LH/RH)



- อ่างล้างจานสเตนเลสตีล 1 กลุ่ม 1 ที่พิชงาน
- ขนาดอ่างล้างจาน : 1160 × 500 มม.
- ขนาดกลุ่มล้างจาน : 710 × 400 มม.
- ความลึกกลุ่มล้างจาน : 220 มม.

แถมฟรี : สะตือน้ำล้น 3.5 นิ้ว ชนิดตะกร้า, ท่อน้ำทิ้งดักกลิ่น, ก๊อคน้ำเย็น รุ่น BELLE

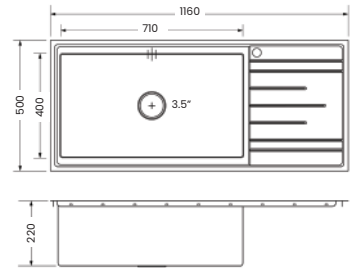
LH (กลุ่มซ้าย) Barcode : 8851737044087
RH (กลุ่มขวา) Barcode : 8851737044117

Normal 10,390
Promotion 5,990



ชมสินค้าเพิ่มเติม
SCAN ME

Packaging : 570 × 1190 × 295 mm.
Cut Out Dimension : 1145 × 485 mm.
Gross Weight : 12.17 kg.



DELTA 1000/500 (LH/RH)



- อ่างล้างจานสเตนเลสตีล 1 กลุ่ม 1 ที่พิชงาน
- ขนาดอ่างล้างจาน : 1000 × 500 มม.
- ขนาดกลุ่มล้างจาน : 500 × 400 มม.
- ความลึกกลุ่มล้างจาน : 220 มม.

แถมฟรี : สะตือน้ำล้น 3.5 นิ้ว ชนิดตะกร้า, ท่อน้ำทิ้งดักกลิ่น, ก๊อคน้ำเย็น รุ่น BELLE

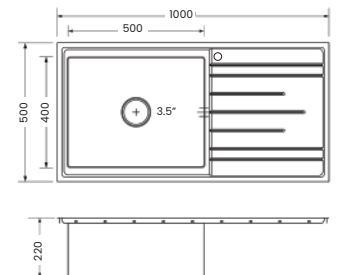
LH (กลุ่มซ้าย) Barcode : 8851737044070
RH (กลุ่มขวา) Barcode : 8851737044100

Normal 9,990
Promotion 5,590



ชมสินค้าเพิ่มเติม
SCAN ME

Packaging : 570 × 1030 × 295 mm.
Cut Out Dimension : 985 × 485 mm.
Gross Weight : 10.23 kg.



แนะนำอุปกรณ์เสริมสำหรับอ่างล้างจานรุ่น DELTA



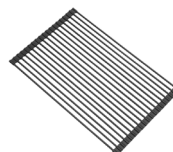
Twin Chopping Board + Colander D400
(เขียงไม้พร้อมตะกร้าสะเด็ดน้ำ)

Promotion 1,590



GCB420 Chopping Board
(เขียงกระจกนิรภัยสีดำ)

Promotion 1,390



Roll Rack Black
(ตะแกรงสะเด็ดน้ำชนิดม้วนสีดำ)

Promotion 590



F402 Telescopic Colander Black/Grey
(ตะกร้าสะเด็ดน้ำปรับขนาด)

Promotion 490

HUDSON 1200/500

NEW

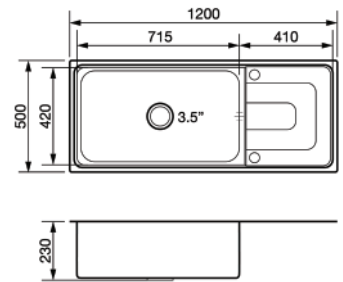
- อ่างล้างจานสเตนเลสตีล 1 หลุม 1 ที่พิชงาน
- ขนาดอ่างล้างจาน : 1200 × 500 มม.
- ขนาดหลุมล้างจาน : 715 × 420 มม.
- ความลึกหลุมล้างจาน : 230 มม.

แถมฟรี : สื่อน้ำล้น 3.5 นิ้ว ชนิดตะกร้า, ท่อน้ำทิ้งดักกลิ่น, ก๊อกน้ำเย็น รุ่น OTHELLO

Barcode : 8851737044261

Normal 6,990
Promotion 3,990

Packaging : 530 × 1240 × 280 mm.
Cut Out Dimension : 1185 × 480 mm.
Gross Weight : 6.2 kg.



MEGAN 1200/500

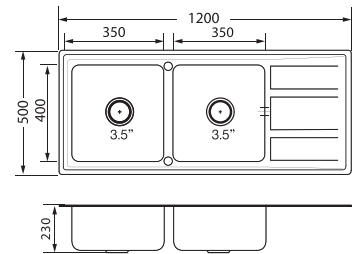
- อ่างล้างจานสเตนเลสตีล 2 หลุม 1 ที่พิชงาน
- ขนาดอ่างล้างจาน : 1200 × 500 มม.
- ขนาดหลุมล้างจานซ้าย-ขวา : 350 × 400 มม.
- ความลึกหลุมล้างจาน : 230 มม.

แถมฟรี : สื่อน้ำล้น 3.5 นิ้ว ชนิดตะกร้า, ท่อน้ำทิ้งดักกลิ่น, ก๊อกน้ำเย็น รุ่น OTHELLO

Barcode : 8851737042984

Normal 6,290
Promotion 3,590

Packaging : 550 × 1240 × 250 mm.
Cut Out Dimension : 1170 × 470 mm.
Gross Weight : 9.7 kg.



MEGAN 1000/500

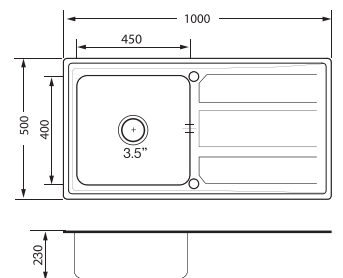
- อ่างล้างจานสเตนเลสตีล 1 หลุม 1 ที่พิชงาน
- ขนาดอ่างล้างจาน : 1000 × 500 มม.
- ขนาดหลุมล้างจาน : 450 × 400 มม.
- ความลึกหลุมล้างจาน : 230 มม.

แถมฟรี : สื่อน้ำล้น 3.5 นิ้ว ชนิดตะกร้า, ท่อน้ำทิ้งดักกลิ่น, ก๊อกน้ำเย็น รุ่น OTHELLO

Barcode : 8851737042977

Normal 4,490
Promotion 2,590

Packaging : 560 × 1040 × 240 mm.
Cut Out Dimension : 970 × 470 mm.
Gross Weight : 7 kg.



MEGAN 800/500

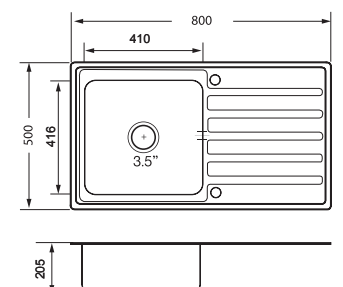
- อ่างล้างจานสเตนเลสตีล 1 หลุม 1 ที่พิชงาน
- ขนาดอ่างล้างจาน : 800 × 500 มม.
- ขนาดหลุมล้างจาน : 410 × 416 มม.
- ความลึกหลุมล้างจาน : 205 มม.

แถมฟรี : สื่อน้ำล้น 3.5 นิ้ว ชนิดตะกร้า, ท่อน้ำทิ้งดักกลิ่น, ก๊อกน้ำเย็น รุ่น OTHELLO

Barcode : 8851737043134

Normal 3,790
Promotion 2,190

Packaging : 545 × 820 × 260 mm.
Cut Out Dimension : 775 × 475 mm.
Gross Weight : 7 kg.



SPACE 1200/500



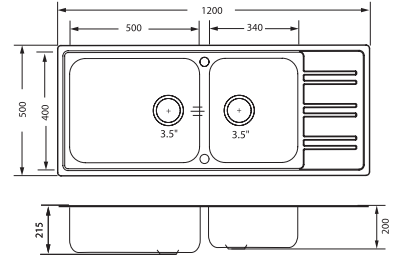
- อ่างล้างจานสแตนเลสตีล 2 หลุม 1 ที่พักจาน
- ขนาดอ่างล้างจาน : 1200 × 500 มม.
- ขนาดหลุมล้างจาน :
หลุมใหญ่ 500 × 400 มม.
หลุมเล็ก 340 × 400 มม.
- ความลึกหลุมล้างจาน : 215 มม.

แถมฟรี : สื่อน้ำล้น 3.5 นิ้ว ชนิดตะกร้า, ท่อน้ำทิ้งดักกลิ่น, ก๊อคน้ำเย็น รุ่น OTHELLO

Barcode : 8851737043691

Normal 7,790
Promotion 4,190

Packaging : 540 × 1240 × 240 mm.
Cut Out Dimension : 1180 × 480 mm.
Gross Weight : 6.2 kg.



SPACE 500/500



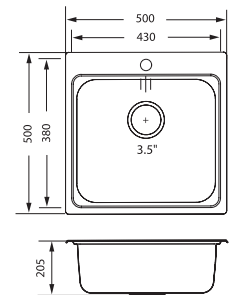
- อ่างล้างจานสแตนเลสตีล 1 หลุม ไม่มีที่พักจาน
- ขนาดอ่างล้างจาน : 500 × 500 มม.
- ขนาดหลุมล้างจาน : 430 × 380 มม.
- ความลึกหลุมล้างจาน : 205 มม.

แถมฟรี : สื่อน้ำล้น 3.5 นิ้ว ชนิดตะกร้า, ท่อน้ำทิ้งดักกลิ่น, ก๊อคน้ำเย็น รุ่น OTHELLO

Barcode : 8851737043684

Normal 3,890
Promotion 2,190

Packaging : 550 × 540 × 220 mm.
Cut Out Dimension : 480 × 480 mm.
Gross Weight : 5 kg.



KNIGHT 1200/500



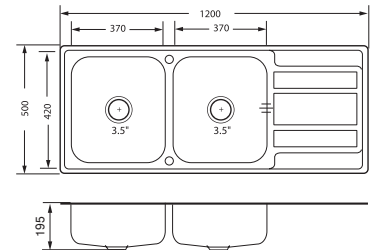
- อ่างล้างจานสแตนเลสตีล 2 หลุม 1 ที่พักจาน
- ขนาดอ่างล้างจาน : 1200 × 500 มม.
- ขนาดหลุมล้างจานซ้าย-ขวา : 370 × 420 มม.
- ความลึกหลุมล้างจาน : 195 มม.

แถมฟรี : สื่อน้ำล้น 3.5 นิ้ว ชนิดตะกร้า, ท่อน้ำทิ้งดักกลิ่น, ก๊อคน้ำเย็น รุ่น OTHELLO

Barcode : 8851737043448

Normal 4,990
Promotion 2,790

Packaging : 550 × 1240 × 240 mm.
Cut Out Dimension : 1180 × 480 mm.
Gross Weight : 9.7 kg.



KNIGHT 1000/500



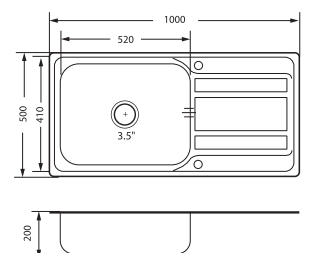
- อ่างล้างจานสแตนเลสตีล 1 หลุม 1 ที่พักจาน
- ขนาดอ่างล้างจาน : 1000 × 500 มม.
- ขนาดหลุมล้างจาน : 520 × 410 มม.
- ความลึกหลุมล้างจาน : 200 มม.

แถมฟรี : สื่อน้ำล้น 3.5 นิ้ว ชนิดตะกร้า, ท่อน้ำทิ้งดักกลิ่น, ก๊อคน้ำเย็น รุ่น OTHELLO

Barcode : 8851737043431

Normal 4,190
Promotion 2,390

Packaging : 540 × 1040 × 240 mm.
Cut Out Dimension : 980 × 480 mm.
Gross Weight : 7 kg.



ROMO 1000/500



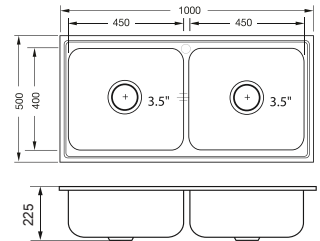
- อ่างล้างจานสแตนเลสตีล 2 หลุม ไม่มีที่พิงจาน
- ขนาดอ่างล้างจาน : 1000 x 500 มม.
- ขนาดหลุมล้างจานซ้าย-ขวา : 450 x 400 มม.
- ความลึกหลุมล้างจาน : 225 มม.

แถมฟรี : สะตือน้ำล้น 3.5 นิ้ว ชนิดตะกร้า, ท่อน้ำทิ้งดักกลิ่น, ก๊อกน้ำเอ็น รุ่น BELLE

Barcode : 8851737042724

Normal 8,990
Promotion 4,990

Packaging : 520 x 1070 x 270 mm.
Cut Out Dimension : 972 x 472 mm.
Gross Weight : 12 kg.



CLASSIC 650/490



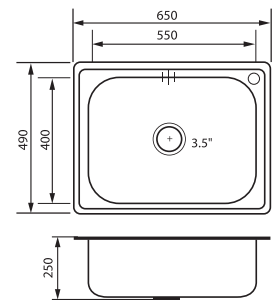
- อ่างล้างจานสแตนเลสตีล 1 หลุม ไม่มีที่พิงจาน
- ขนาดอ่างล้างจาน : 650 x 490 มม.
- ขนาดหลุมล้างจาน : 550 x 400 มม.
- ความลึกหลุมล้างจาน : 250 มม.

แถมฟรี : สะตือน้ำล้น 3.5 นิ้ว ชนิดตะกร้า, ท่อน้ำทิ้งดักกลิ่น, ก๊อกน้ำเอ็น รุ่น OTHELLO

Barcode : 8851737043806

Normal 4,190
Promotion 2,390

Packaging : 670 x 540 x 270 mm.
Cut Out Dimension : 620 x 463 mm.
Gross Weight : 5 kg.



เครื่องบดเศษอาหาร และสวิตซ์ทางเดียวชนิดไร้สาย

FOOD WASTE DISPOSER UNIT FWD560+

NEW



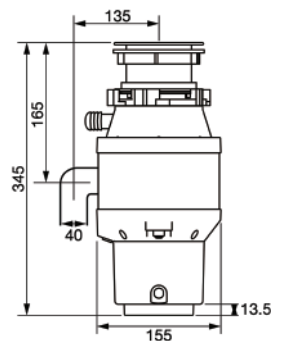
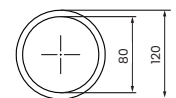
- เครื่องบดเศษอาหาร สำหรับติดตั้งกับเสตือน้ำของอ่างล้างจาน ที่มีขนาดเส้นผ่านศูนย์กลาง 3.5 นิ้ว
- พร้อมปุ่มกดเปิด-ปิด ชนิดสัญญาณภาค
- กำลังมอเตอร์ 560 W. หรือ 3/4 แรงม้า
- ออกแบบให้มีขนาดที่ประหยัดพื้นที่ภายในตู้
- ส่วนประกอบตัวเครื่องทนทานต่อการกัดกร่อน
- ติดตั้งเข้ากับอ่างล้างจานได้อย่างง่ายดาย
- พร้อมฝาปิดป้องกันการกระเด็นของเศษอาหาร
- ด้านในโครงเครื่องหุ้มด้วยฉนวนดูดซับเสียง

Voltage : 220-240 V. / Frequency 50-60 Hz.
Motor power : 560 W. or 3/4 HP
Motor speed without load : 3,600 RPM
Motor speed with standard load: 2,000 RPM
Overload protector : Manual reset type

Barcode : 8851737020531

Normal 17,590
Promotion 9,990

Packaging : 215 x 215 x 455 mm.
Product Dimension : ø155 x ø155 x 435 mm.
Gross Weight : 5 kg.



WIRELESS SWITCH EU 30M.



- สวิตซ์ทางเดียวชนิดไร้สาย พร้อมเต้าเสียบปลั๊กเยอรมัน
- เหมาะสำหรับใช้กับเครื่องบดเศษอาหารที่หน้างานไม่ต้องการเจาะก๊อป หรือไม่ต้องเจาะรูบนอ่างล้างจานเพิ่มเติม
- ปุ่มกด Kinetic Switch สร้างกระแสไฟฟ้าได้เอง โดยไม่ต้องใช้แบตเตอรี่ หรือเชื่อมต่อไฟฟ้า

Voltage : 100-250 V.
Maximum load : 16 A.
Transmission capability : 30 M. indoor, 100 M. outdoor
Socket type : EU (German or Schuko) socket

Barcode : 8851737020494

Normal 2,790
Promotion 1,590

Packaging : 140 x 80 x 95 mm.
Product Dimension : 85 x 85 x 18 (Button), 55 x 75 x 105 (Socket) mm.
Gross Weight : 0.1 kg.



UNDERMOUNT 760/445



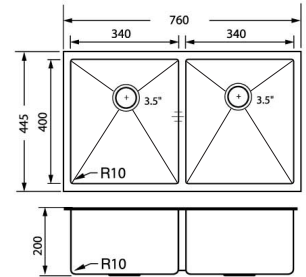
- อ่างล้างจานสเตนเลสสตีล 2 หลุม ชนิดติดตั้งใต้เคาน์เตอร์
- ขนาดอ่างล้างจาน : 760 × 445 มม.
- ขนาดหลุมล้างจานซ้าย-ขวา : 340 × 400 มม.
- ความลึกหลุมล้างจาน : 200 มม.

แถมฟรี : สะต้อน้ำล้น 3.5 นิ้ว ชนิดตะกร้า, ท่อน้ำทิ้งดักกลิ่น

Barcode : 8851737210734

Normal 17,290
Promotion 9,990

Packaging : 520 × 820 × 260 mm.
Cut Out Dimension : 715 × 400 mm.
Gross Weight : 17 kg.



UNDERMOUNT 750/450



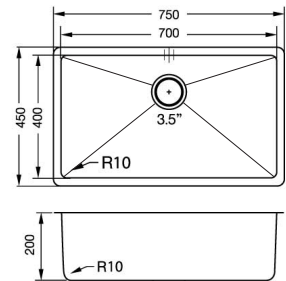
- อ่างล้างจานสเตนเลสสตีล 1 หลุม ชนิดติดตั้งใต้เคาน์เตอร์
- ขนาดอ่างล้างจาน : 750 × 450 มม.
- ขนาดหลุมล้างจาน : 700 × 400 มม.
- ความลึกหลุมล้างจาน : 200 มม.

แถมฟรี : สะต้อน้ำล้น 3.5 นิ้ว ชนิดตะกร้า, ท่อน้ำทิ้งดักกลิ่น

Barcode : 8851737210727

Normal 13,890
Promotion 7,990

Packaging : 515 × 810 × 270 mm.
Cut Out Dimension : 700 × 400 mm.
Gross Weight : 16 kg.



UNDERMOUNT 544/444



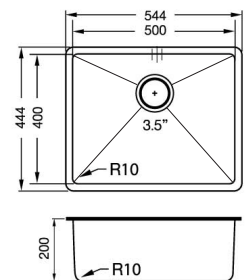
- อ่างล้างจานสเตนเลสสตีล 1 หลุม ชนิดติดตั้งใต้เคาน์เตอร์
- ขนาดอ่างล้างจาน : 544 × 444 มม.
- ขนาดหลุมล้างจาน : 500 × 400 มม.
- ความลึกหลุมล้างจาน : 200 มม.

แถมฟรี : สะต้อน้ำล้น 3.5 นิ้ว ชนิดตะกร้า, ท่อน้ำทิ้งดักกลิ่น

Barcode : 8851737210710

Normal 12,090
Promotion 6,990

Packaging : 515 × 610 × 260 mm.
Cut Out Dimension : 500 × 400 mm.
Gross Weight : 10 kg.



UNDERMOUNT 444/444



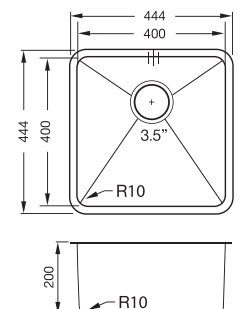
- อ่างล้างจานสเตนเลสสตีล 1 หลุม ชนิดติดตั้งใต้เคาน์เตอร์
- ขนาดอ่างล้างจาน : 444 × 444 มม.
- ขนาดหลุมล้างจาน : 400 × 400 มม.
- ความลึกหลุมล้างจาน : 200 มม.

แถมฟรี : สะต้อน้ำล้น 3.5 นิ้ว ชนิดตะกร้า, ท่อน้ำทิ้งดักกลิ่น

Barcode : 8851737210703

Normal 10,390
Promotion 5,990

Packaging : 515 × 610 × 270 mm.
Cut Out Dimension : 400 × 400 mm.
Gross Weight : 8.5 kg.





ก๊อกน้ำชนิดติดตั้งบนเคาน์เตอร์

ผ่านการตรวจสอบน้ำที่ไหลผ่านตัวก๊อกน้ำอย่างละเอียดอ่อน โดยยึดหลักมาตรฐานที่ใช้ในประเทศสหรัฐอเมริกา ซึ่งมีค่ามาตรฐานที่สูงกว่าในระดับสากลทั่วไป เพื่อให้แน่ใจว่าน้ำมีความบริสุทธิ์ที่สุด ปราศจากการปนเปื้อนจากสารโลหะหนักที่ก่อให้เกิดอันตรายต่อร่างกายมนุษย์ ทั้งนี้ยังได้ผ่านการตรวจสอบเชิงกล ทั้งการทดสอบด้วยแรงดันน้ำในอัตราที่สูงกว่าการใช้งานตามปกติ หรือทดสอบการเปิด-ปิด กว่า 500,000 ครั้ง เพื่อให้แน่ใจว่าก๊อกน้ำจะมีอายุการใช้งานที่ยืนยาว ลดปัญหาการรั่วซึม ซึ่งอาจสร้างความเสียหายต่อตู้เฟอร์นิเจอร์

DANCER II



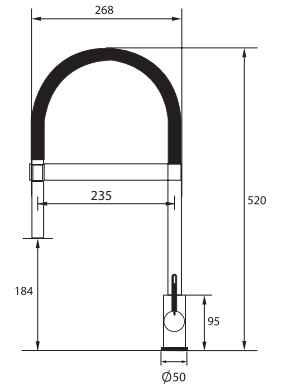
- ก๊อกน้ำผสมร้อน-เย็น ชนิดติดตั้งบนเคาน์เตอร์
- ดีไซน์ทันสมัยด้วยปลายก๊อกน้ำซิลิโคนสีดำ สามารถปรับโยกได้
- พื้นผิวสแตนเลสตีลขัดลายซาติน
- ปรับหมุนได้ 360 องศา
- วาล์วเปิด-ปิด เซรามิก

Barcode : 8851737113042



Normal 17,590
Promotion 9,990

Packaging : 530 × 312 × 65 mm.
Building-in : ø 35 mm.
Gross Weight : 2.2 kg.



ARDO



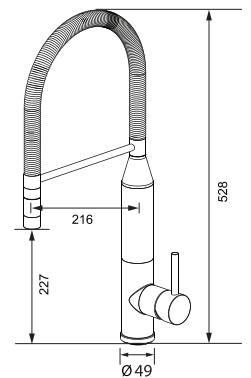
- ก๊อกน้ำผสมร้อน-เย็น ชนิดติดตั้งบนเคาน์เตอร์
- ปลายก๊อกน้ำสามารถดึงออกได้
- พื้นผิวสแตนเลสตีลขัดลายซาติน
- ปรับหมุนได้ 360 องศา
- วาล์วเปิด-ปิด เซรามิก

Barcode : 8851737113110



Normal 15,590
Promotion 8,990

Packaging : 743 × 290 × 70 mm.
Building-in : ø 35 mm.
Gross Weight : 3.2 kg.



SAGE II



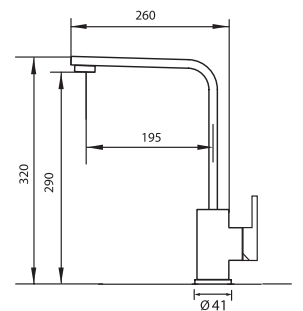
- ก๊อกน้ำผสมร้อน-เย็น ชนิดติดตั้งบนเคาน์เตอร์
- พื้นผิวสแตนเลสตีลขัดลายซาติน
- ปรับหมุนได้ 360 องศา
- วาล์วเปิด-ปิด เซรามิก

Barcode : 8851737112540



Normal 10,390
Promotion 5,990

Packaging : 425 × 235 × 65 mm.
Building-in : ø 35 mm.
Gross Weight : 1.3 kg.



LEXI GUNMETAL EP

NEW



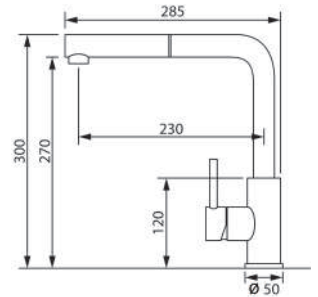
- ก๊อกน้ำผสมร้อน-เย็น ชนิดติดตั้งบนเคาน์เตอร์
- ปลายก๊อกน้ำสามารถดึงออกได้
- พื้นผิวสแตนเลสตีลขัดลายซาติน
- สีดำ GUNMETAL ด้วยกระบวนการ PVD
- ปรับหมุนได้ 360 องศา
- วาล์วเปิด-ปิด เซรามิก

Barcode : 8851737114070



Normal 13,990
Promotion 7,990

Packaging : 480 × 280 × 160 mm.
Building-in : ø 35 mm.
Gross Weight : 2.3 kg.



LEXI GOLD



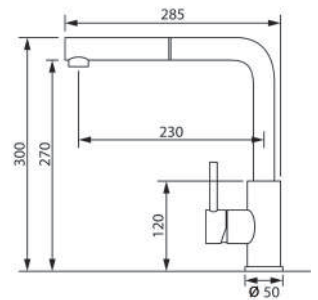
- ก๊อกน้ำผสมร้อน-เย็น ชนิดติดตั้งบนเคาน์เตอร์
- ปลายก๊อกน้ำสามารถดึงออกได้
- พื้นผิวสแตนเลสตีลขัดลายซาติน
- สีทอง ด้วยกระบวนการ PVD
- ปรับหมุนได้ 360 องศา
- วาล์วเปิด-ปิด เซรามิก

Barcode : 8851737114100



Normal 13,990
Promotion 7,990

Packaging : 480 × 280 × 160 mm.
Building-in : ø 35 mm.
Gross Weight : 2.3 kg.



LEXI INOX



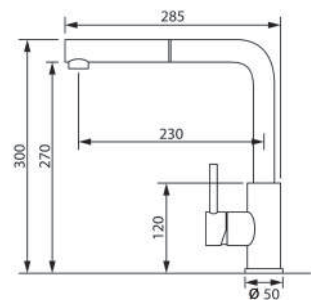
- ก๊อกน้ำผสมร้อน-เย็น ชนิดติดตั้งบนเคาน์เตอร์
- ปลายก๊อกน้ำสามารถดึงออกได้
- พื้นผิวสแตนเลสตีลขัดลายซาติน
- ปรับหมุนได้ 360 องศา
- วาล์วเปิด-ปิด เซรามิก

Barcode : 8851737113141



Normal 12,990
Promotion 6,990

Packaging : 480 × 280 × 160 mm.
Building-in : ø 35 mm.
Gross Weight : 2.3 kg.



ROSE



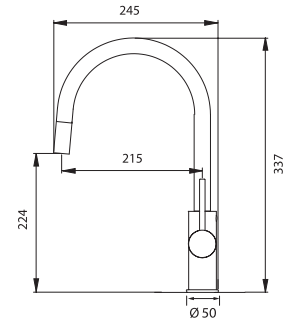
- ก๊อกน้ำผสมร้อน-เย็น ชนิดติดตั้งบนเคาน์เตอร์
- พื้นผิวสแตนเลสตีลขัดลายซาติน
- ปรับหมุนได้ 360 องศา
- วาล์วเปิด-ปิด เซรามิก

Barcode : 8851737112380



Normal 9,690
Promotion 2,990

Packaging : 390 × 270 × 66 mm.
Building-in : ø 35 mm.
Gross Weight : 1.2 kg.



LILY



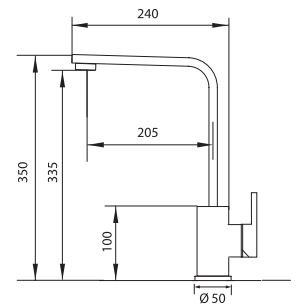
- ก๊อกน้ำผสมร้อน-เย็น ชนิดติดตั้งบนเคาน์เตอร์
- พื้นผิวสแตนเลสตีลขัดลายซาติน
- ปรับหมุนได้ 360 องศา
- วาล์วเปิด-ปิด เซรามิก

Barcode : 8851737113127



Normal 3,990
Promotion 2,590

Packaging : 398 × 272 × 60 mm.
Building-in : ø 35 mm.
Gross Weight : 2 kg.



TWILIGHT PLUS



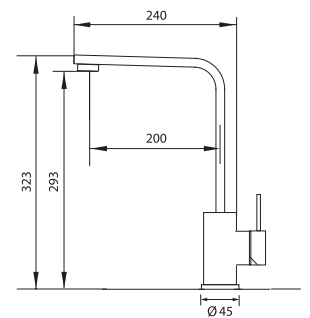
- ก๊อกน้ำผสมร้อน-เย็น ชนิดติดตั้งบนเคาน์เตอร์
- พื้นผิวสี MATT BLACK เพิ่มความลงตัวในการจับคู่กับอ่างล้างจานชนิดแกรนิตสังเคราะห์สีดำ หรืออ่างล้างจาน PVD BLACK
- ด้ามจับ และส่วนปลายก๊อกน้ำสี ROSEGOLD ด้วยกระบวนการ PVD
- ปรับหมุนได้ 360 องศา
- วาล์วเปิด-ปิด เซรามิก

Barcode : 8851737113820



Normal 4,990
Promotion 2,790

Packaging : 370 × 250 × 65 mm.
Building-in : ø 35 mm.
Gross Weight : 1.2 kg.



AZTAC II BLACK



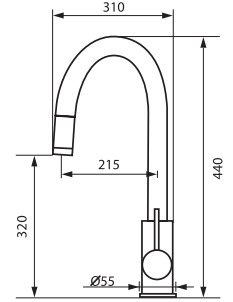
- ก๊อกน้ำผสมร้อน-เย็น ชนิดติดตั้งบนเคาน์เตอร์
- ปลายก๊อกน้ำสามารถดึงออกได้
- พื้นผิวสีดำ เพิ่มความลงตัวในการจับคู่กับอ่างล้างจานชนิดแกรนิตสังเคราะห์สีดำ
- ปรับหมุนได้ 360 องศา
- วาล์วเปิด-ปิด เซรามิก

Barcode : 8851737112571



Normal 12,990
Promotion 6,990

Packaging : 280 × 600 × 65 mm.
Building-in : ø 35 mm.
Gross Weight : 2.3 kg.



AZTAC II GREY



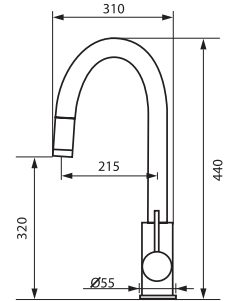
- ก๊อกน้ำผสมร้อน-เย็น ชนิดติดตั้งบนเคาน์เตอร์
- ปลายก๊อกน้ำสามารถดึงออกได้
- พื้นผิวสีเทา เพิ่มความลงตัวในการจับคู่กับอ่างล้างจานชนิดแกรนิตสังเคราะห์สีเทา
- ปรับหมุนได้ 360 องศา
- วาล์วเปิด-ปิด เซรามิก

Barcode : 8851737112564



Normal 12,990
Promotion 6,990

Packaging : 280 × 600 × 65 mm.
Building-in : ø 35 mm.
Gross Weight : 2.3 kg.



LEXI BLACK



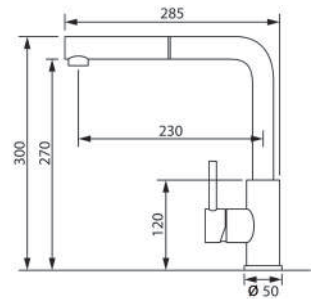
- ก๊อกน้ำผสมร้อน-เย็น ชนิดติดตั้งบนเคาน์เตอร์
- ปลายก๊อกน้ำสามารถดึงออกได้
- พื้นผิวสีดำ เพิ่มความลงตัวในการจับคู่กับอ่างล้างจานชนิดแกรนิตสังเคราะห์สีดำ
- ปรับหมุนได้ 360 องศา
- วาล์วเปิด-ปิด เซรามิก

Barcode : 8851737112588



Normal 12,990
Promotion 6,990

Packaging : 290 × 635 × 70 mm.
Building-in : ø 35 mm.
Gross Weight : 2.3 kg.



LEXI GREY



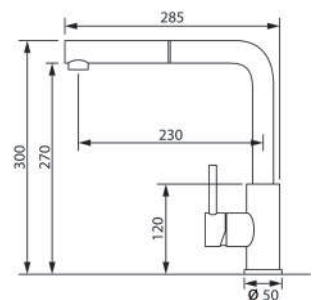
- ก๊อกน้ำผสมร้อน-เย็น ชนิดติดตั้งบนเคาน์เตอร์
- ปลายก๊อกน้ำสามารถดึงออกได้
- พื้นผิวสีเทา เพิ่มความลงตัวในการจับคู่กับอ่างล้างจานชนิดแกรนิตสังเคราะห์สีเทา
- ปรับหมุนได้ 360 องศา
- วาล์วเปิด-ปิด เซรามิก

Barcode : 8851737112595



Normal 12,990
Promotion 6,990

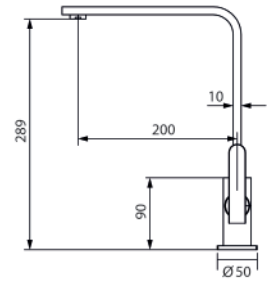
Packaging : 290 × 635 × 70 mm.
Building-in : ø 35 mm.
Gross Weight : 2.3 kg.



LOLA GUNMETAL EP **NEW**

- ก๊อกน้ำเย็น ชนิดติดตั้งบนเคาน์เตอร์
- พื้นผิวสแตนเลสตีลขัดลายซาติน
- สีดำ GUNMETAL ด้วยกระบวนการ PVD
- ปรับหมุนได้ 360 องศา
- วาล์วเปิด-ปิด เซรามิก

Barcode : 8851737114117

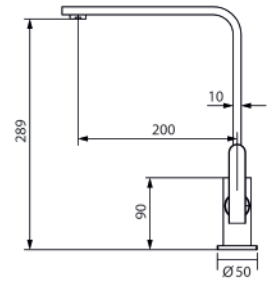
Normal 4,990
Promotion 2,790Packaging : 412 × 215 × 70 mm.
Building-in : ø 35 mm.
Gross Weight : 0.5 kg.

LOLA ROSEGOLD



- ก๊อกน้ำเย็น ชนิดติดตั้งบนเคาน์เตอร์
- พื้นผิวสแตนเลสตีลขัดลายซาติน
- สี ROSEGOLD ด้วยกระบวนการ PVD
- ปรับหมุนได้ 360 องศา
- วาล์วเปิด-ปิด เซรามิก

Barcode : 8851737113851

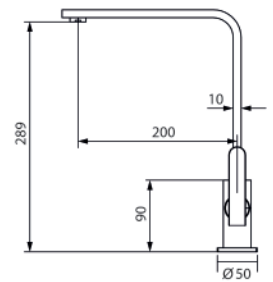
Normal 4,990
Promotion 2,790Packaging : 412 × 215 × 70 mm.
Building-in : ø 35 mm.
Gross Weight : 0.5 kg.

LOLA BLACK



- ก๊อกน้ำเย็น ชนิดติดตั้งบนเคาน์เตอร์
- พื้นผิวสี MATT BLACK
- ปรับหมุนได้ 360 องศา
- วาล์วเปิด-ปิด เซรามิก

Barcode : 8851737113165

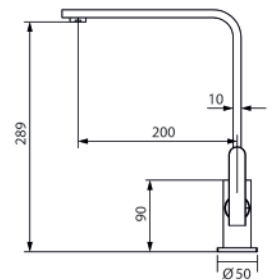
Normal 4,490
Promotion 2,590Packaging : 412 × 215 × 70 mm.
Building-in : ø 35 mm.
Gross Weight : 0.5 kg.

LOLA



- ก๊อกน้ำเย็น ชนิดติดตั้งบนเคาน์เตอร์
- พื้นผิวสแตนเลสตีลขัดลายซาติน
- ปรับหมุนได้ 360 องศา
- วาล์วเปิด-ปิด เซรามิก

Barcode : 8851737112618

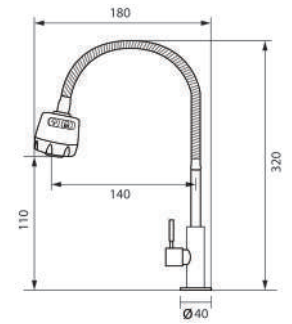
Normal 3,490
Promotion 1,990Packaging : 412 × 215 × 70 mm.
Building-in : ø 35 mm.
Gross Weight : 0.5 kg.

ASTRA



- ก๊อกน้ำเย็น หัวฝักบัว ชนิดติดตั้งบนเคาน์เตอร์
- พื้นผิวสแตนเลสสตีลขัดลายซาติน
- ปรับหมุนได้ 360 องศา
- วาล์วเปิด-ปิด เซรามิก

Barcode : 8851737113660

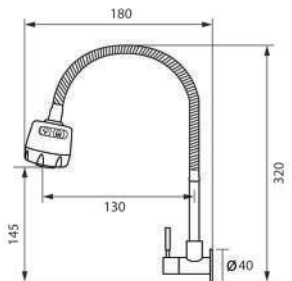
Normal 990
Promotion 550Packaging : 450 × 219 × 50 mm.
Building-in : ø 35 mm.
Gross Weight : 0.32 kg.

ASTRA WALL



- ก๊อกน้ำเย็น หัวฝักบัว ชนิดติดตั้งออกจากผนัง
- พื้นผิวสแตนเลสสตีลขัดลายซาติน
- ปรับหมุนได้ 360 องศา
- วาล์วเปิด-ปิด เซรามิก

Barcode : 8851737113653

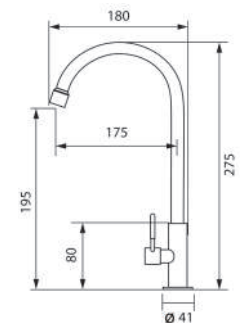
Normal 990
Promotion 550Packaging : 450 × 219 × 50 mm.
Building-in : ø 35 mm.
Gross Weight : 0.32 kg.

BELLE



- ก๊อกน้ำเย็น ชนิดติดตั้งบนเคาน์เตอร์
- พื้นผิวสแตนเลสสตีลขัดลายซาติน
- ปรับหมุนได้ 360 องศา
- วาล์วเปิด-ปิด เซรามิก

Barcode : 8851737113257

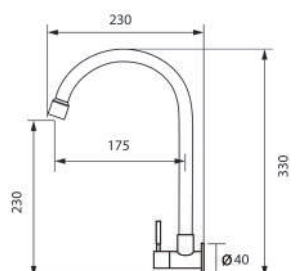
Normal 690
Promotion 385Packaging : 430 × 240 × 60 mm.
Building-in : ø 35 mm.
Gross Weight : 0.22 kg.



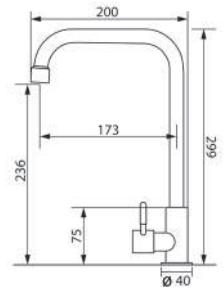


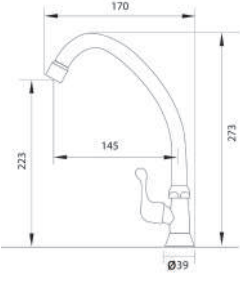


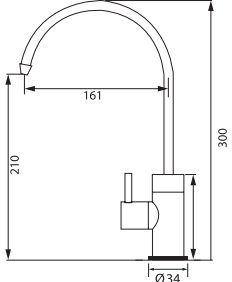
BELLE WALL





- ก๊อกน้ำเย็น ชนิดติดตั้งออกจากผนัง
- พื้นผิวสแตนเลสสตีลขัดลายซาติน
- ปรับหมุนได้ 360 องศา
- วาล์วเปิด-ปิด เซรามิก

Barcode : 8851737113684

Normal 690
Promotion 385Packaging : 450 × 219 × 50 mm.
Building-in : ø 35 mm.
Gross Weight : 0.22 kg.

| ก๊อกน้ำเย็น และก๊อกน้ำดื่ม | DESCRIPTION | PRICE | TECHNICAL DRAWING |
|---|--|---|---|
| <p>ANGULAR NEW</p>  | <ul style="list-style-type: none"> ▪ ก๊อกน้ำเย็น ชนิดติดตั้งบนเคาน์เตอร์ ▪ พื้นผิวสี MATTBLACK ▪ ปรับหมุนได้ 360 องศา ▪ วาล์วเปิด-ปิด เซรามิก <p>Barcode : 8851737114094</p>  | <p>Normal 1,190 Promotion 690</p> | <p>Packaging : 430 × 240 × 60 mm. Building-in : ø 35 mm. Gross Weight : 0.22 kg.</p>  |
| <p>OTHELLO</p>  | <ul style="list-style-type: none"> ▪ ก๊อกน้ำเย็น ชนิดติดตั้งบนเคาน์เตอร์ ▪ พื้นผิวโครเมียม ▪ ปรับหมุนได้ 360 องศา ▪ วาล์วเปิด-ปิด เซรามิก <p>Barcode : 8851737110010</p>  | <p>Normal 690 Promotion 299</p> | <p>Packaging : 403 × 225 × 58 mm. Building-in : ø 35 mm. Gross Weight : 0.3 kg.</p>  |
| <p>REIN</p>  | <ul style="list-style-type: none"> ▪ ก๊อกน้ำดื่ม ชนิดติดตั้งบนเคาน์เตอร์ ▪ พื้นผิวสแตนเลสตีลวดลายซาติน ▪ ปรับหมุนได้ 360 องศา ▪ วาล์วเปิด-ปิด เซรามิก <p>Barcode : 8851737112823</p>  | <p>Normal 3,590 Promotion 1,990</p> | <p>Packaging : 420 × 150 × 50 mm. Building-in : ø 25 mm. Gross Weight : 0.6 kg.</p>  |

| อุปกรณ์สำหรับล้างแก้ว หรือภาชนะทรงสูง | DESCRIPTION | PRICE | TECHNICAL DRAWING |
|--|---|---------------------------------------|--|
| <p>GLASS RINSER BLACK</p>  | <ul style="list-style-type: none"> ▪ อุปกรณ์สำหรับล้างแก้ว สีดำ ▪ ติดตั้งร่วมกับอ่างล้างจาน ▪ สามารถติดตั้งเข้ากับอ่างล้างชนิดวางบนเคาน์เตอร์ <p>Barcode : 8851737113905</p> | <p>Normal 1,190 Promotion 690</p> | <p>Building-in : ø 35 mm.</p>  |



ก๊อกน้ำผสมร้อน-เย็น และน้ำดื่ม

DESCRIPTION

PRICE

TECHNICAL DRAWING

TRIO **NEW**



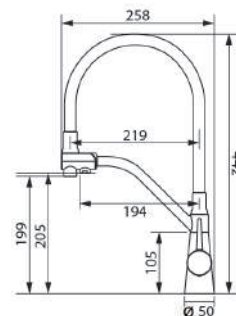
- ก๊อกน้ำผสมร้อน-เย็น และช่องน้ำดื่ม ชนิดติดตั้งบนเคาน์เตอร์
- ช่องน้ำดื่มแยกวาล์วเปิด-ปิด และท่อออกจากน้ำใช้
- พื้นผิวสเตนเลสตีลขัดลายซาติน
- สีดำ GUNMETAL
- ดีไซน์ทันสมัยด้วยปลายก๊อกน้ำซิลิโคนสีดำ สามารถดึงออกได้
- ปรับหมุนได้ 360 องศา
- วาล์วเปิด-ปิด เซรามิก

Barcode : 8851737114254



Normal 19,590
Promotion 10,990

Packaging : 536 × 313 × 50 mm.
Building-in : ø 35 mm.
Gross Weight : 1.5 kg.



TRINITY PLUS **NEW**



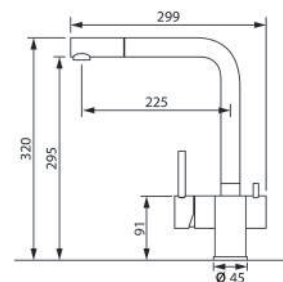
- ก๊อกน้ำผสมร้อน-เย็น และช่องน้ำดื่ม ชนิดติดตั้งบนเคาน์เตอร์
- ช่องน้ำดื่มแยกวาล์วเปิด-ปิด และท่อออกจากน้ำใช้
- ปลายก๊อกน้ำสามารถดึงออกได้
- พื้นผิวสเตนเลสตีลขัดลายซาติน
- ปรับหมุนได้ 360 องศา
- วาล์วเปิด-ปิด เซรามิก

Barcode : 8851737114087



Normal 19,590
Promotion 10,990

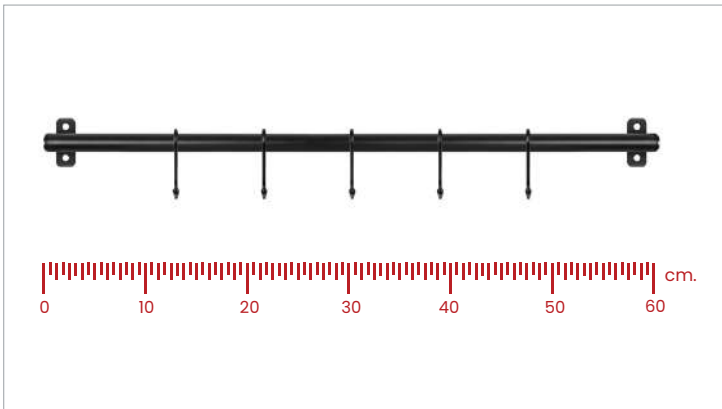
Packaging : 435 × 285 × 70 mm.
Building-in : ø 35 mm.
Gross Weight : 2.3 kg.
Drinking Connector : Male G1/2" + Speedfit G2/8"



อุปกรณ์ช่วยจัดเก็บในห้องครัว VIKING COLLECTION

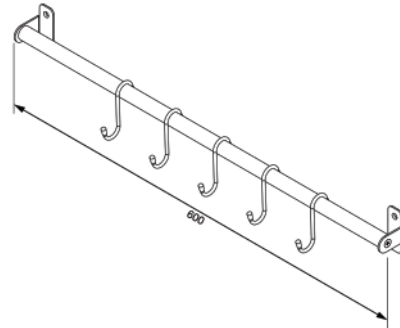


วิธีการเลือกซื้อชั้นวางชนิดแขวนผนังในห้องครัว VIKING COLLECTION



▪ ขั้นตอนที่ 1

เลือกจำนวนราวแขวนติดผนัง พร้อมระขอบตามความยาวที่เหมาะสมกับเคาน์เตอร์ครัว โดยความยาวของราวแขวนมีขนาด 600 มม. หรือ 60 ซม.



▪ ขั้นตอนที่ 2

เลือกชนิดของชั้นวางที่ต้องการนำมาแขวนบนราวแขวน ให้เหมาะกับการใช้งาน โดยข้อดี และประโยชน์ของชั้นวาง ชนิดวางบนแปลีดฟอร์มราวแขวนนั้นสามารถทำการเปลี่ยนชนิดของชั้นวางได้อย่างอิสระตลอดเวลา เนื่องจากไม่ต้องทำการเจาะผนังใหม่ หลายๆ ครั้ง และสลับปรับเปลี่ยนชั้นวางได้ หรือตำแหน่งชั้นวางตามลักษณะการใช้งานได้เสมอ





WR6-WS | Rail 600 mm.

- ชุดราวแขวนติดผนังพร้อมตะขออเนกประสงค์
- ขนาด 60 ซม.
- วัสดุ : โลหะผสม EG พ่นเคลือบด้วยสีฝุ่น
- ขนาด : 600 × 41 × 61 mm.

Barcode : 8851737113929

Normal 490
Promotion 239

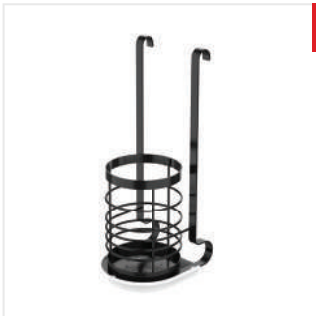


KNH-WS | Knife holder

- ชุดที่เก็บมีด ชนิดแขวน
- วัสดุ : โลหะผสม EG พ่นเคลือบด้วยสีฝุ่น
- ขนาด : 168 × 133 × 347 mm.

Barcode : 8851737113967

Normal 590
Promotion 299



UTH-WS | Utensil

- ตะกร้าแขวนสำหรับใส่อุปกรณ์เครื่องครัวทรงกระบอกเหมาะสำหรับจัดเก็บช้อน / ส้อม
- วัสดุ : โลหะผสม EG พ่นเคลือบด้วยสีฝุ่น
- ขนาด : 110 × 131 × 328 mm.

Barcode : 8851737113950

Normal 600
Promotion 299

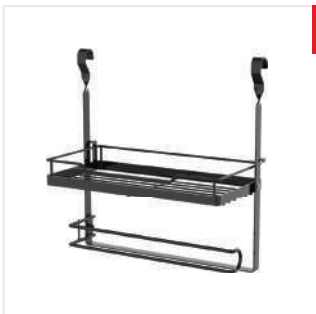


LH-WS | Pot lid holder

- ชั้นสำหรับวางฝาหม้อ 3 ชั้น ชนิดแขวน
- วัสดุ : โลหะผสม EG พ่นเคลือบด้วยสีฝุ่น
- ขนาด : 236 × 128 × 378 mm.

Barcode : 8851737113936

Normal 690
Promotion 349



ITH-WS | 1 Tier with tissue holder

- ชั้นวางของอเนกประสงค์พร้อมที่แขวนม้วนกระดาษทิชชู เหมาะสำหรับวางขวดเครื่องปรุงขนาดเล็ก
- วัสดุ : โลหะผสม EG พ่นเคลือบด้วยสีฝุ่น
- ขนาด : 317 × 143 × 317 mm.

Barcode : 8851737113943

Normal 690
Promotion 349

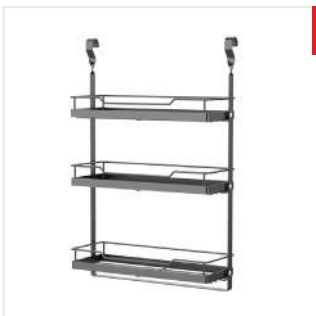


2TS-WS | 2 Tier rack

- ชั้นวางของอเนกประสงค์ 2 ชั้น ชนิดแขวน เหมาะสำหรับวางขวดเครื่องปรุงขนาดกลาง
- วัสดุ : โลหะผสม EG พ่นเคลือบด้วยสีฝุ่น
- ขนาด : 317 × 174 × 373 mm.

Barcode : 8851737113981

Normal 790
Promotion 449



3TS-WS | 3 Tier rack

- ชั้นวางของอเนกประสงค์ 3 ชั้น ชนิดแขวน
- วัสดุ : โลหะผสม EG พ่นเคลือบด้วยสีฝุ่น
- ขนาด : 317 × 102 × 463 mm.

Barcode : 8851737113998

Normal 890
Promotion 479



DSH-WS | Dish rack

- ชุดคว่ำจานพร้อมถาดรองน้ำ ชนิดแขวน
- วัสดุ : โลหะผสม EG พ่นเคลือบด้วยสีฝุ่น
- ขนาด : 321 × 240 × 380 mm.

Barcode : 8851737113974

Normal 890
Promotion 499

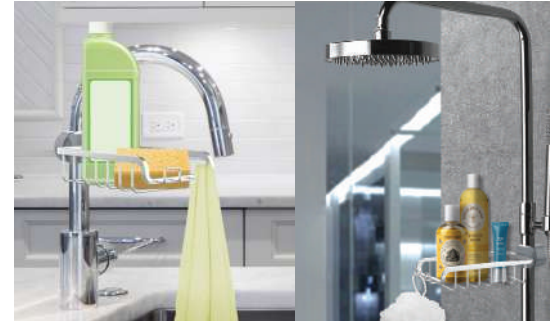


SRH-FC | Fit 2 faucet storage rack

- ตะแกรงวางอุปกรณ์ล้างภาชนะชนิดติดตั้งกับก๊อกน้ำ
- วัสดุ : พลาสติก ABS และสแตนเลสตีล
- ขนาด : 278 × 127 × 98 mm.

Barcode : 8851737114032

Normal 490
Promotion 279

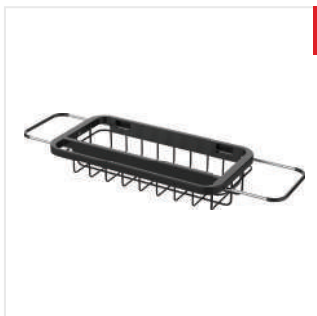


SCD-WT | Sink caddy 1

- ที่วางอุปกรณ์ล้างภาชนะพร้อมขวดกดน้ำล้างจานและราวแขวนผ้าเช็ดทำความสะอาด
- วัสดุ : พลาสติก ABS และโลหะผสม (AL)
- ขนาด : 194-298 × 113 × 178 mm.

Barcode : 8851737114025

Normal 590
Promotion 299



TUH-ES | Over the sink dish rack

- ตะแกรงวางอุปกรณ์ล้างภาชนะ ปรับระดับได้ชนิดวางบนหมุมล้างจาน
- วัสดุ : พลาสติก ABS และสแตนเลสตีล
- ขนาด : 304-470 × 156 × 62 mm.

Barcode : 8851737114049

Normal 590
Promotion 299

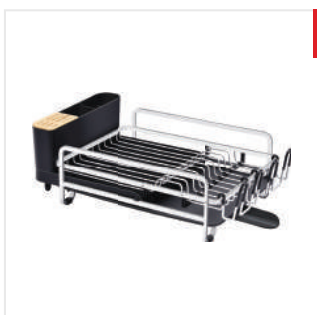


TDH-ES | Telescopic dish holder

- ตะแกรงคว่ำภาชนะ ชนิดวางบนหมุมล้างจานหรือวางบนเคาน์เตอร์ ปรับขนาดได้
- วัสดุ : พลาสติก ABS และสแตนเลสตีล โลหะผสม (AL)
- ขนาด : 366 × 305 × 130 mm.

Barcode : 8851737114001

Normal 1,090
Promotion 599





EDH-WT | Extendable dish rack toptable

- ตะแกรงคว่ำภาชนะพร้อมที่เก็บมีดและถาดรองน้ำปรับขนาดได้ ชนิดวางบนเคาน์เตอร์
- วัสดุ : พลาสติก ABS และโลหะผสม (AL)
- ขนาด : 485-683 × 325 × 179 mm.

Barcode : 8851737114018

Normal 2,490
Promotion 1,390



| อุปกรณ์เสริมสำหรับเตาแก๊ส | Price |
|---|-------|
|  หัวปรับแรงดันต่ำชนิดมีปุ่มชฟตี้ LR32 Barcode : 8851737112779 | 299 |
|  หัวปรับแรงดันสูง HR32 Barcode : 8851737113455 | 299 |
|  สายแก๊สพร้อมเข็มขัดรัดสาย ความยาว 1.5 เมตร LPG HOSE AND CLAMPS Barcode : 8851737112786 | 199 |
|  ตะแกรงรองภาชนะ HA0001 Barcode : 8851737110874 | 99 |

| อุปกรณ์เสริมสำหรับเครื่องดูดควัน | Price |
|---|-------|
|  ท่อลมอะลูมิเนียม ชนิดกึ่งยืดหยุ่น ความยาว 3 เมตร Ø 5" Barcode : 8851737113325 790 Ø 6" Barcode : 8851737112649 890 | |
|  ท่อลมอะลูมิเนียม A2Q ความยาว 3 เมตร Ø 5" Barcode : 8851737112403 480 Ø 6" Barcode : 8851737113332 580 Ø 10" Barcode : 8851737113349 880 | |
|  ฝาครอบช่องระบายอากาศ ชนิดสเตนเลสมีบังฝน Ø 6" Barcode : 8851737112175 790 Ø 8" Barcode : 8851737113714 1,090 Ø 10" Barcode : 8851737113370 1,390 | |
|  ฝาครอบช่องระบายอากาศ ชนิดพลาสติกทรงสี่เหลี่ยม Ø 5" Barcode : 8851737112267 350 Ø 6" Barcode : 8851737112274 450 | |
|  ฝาครอบช่องระบายอากาศ ชนิดพลาสติกมีบังฝน Ø 5" Barcode : 8851737112656 420 Ø 6" Barcode : 8851737112663 490 | |
|  ขั้วต่อขยายท่อลม Universal Adapter ขนาด 5"-8" Barcode : 8851737113721 120 | |

| อุปกรณ์เสริมสำหรับอ่างล้างจาน | Price |
|---|-------|
|  ขวดกดน้ำยาล้างจานติดตั้งบนเคาน์เตอร์ PVD GUNMETAL Round Soap Dispensor Barcode : 8851737122792 790 | |
|  ขวดกดน้ำยาล้างจานติดตั้งบนเคาน์เตอร์ PVD ROSEGOLD Round Soap Dispensor Barcode : 8851737123058 790 | |
|  ขวดกดน้ำยาล้างจานติดตั้งบนเคาน์เตอร์ Square Soap Dispensor Barcode : 8851737121818 790 | |
|  ขวดกดน้ำยาล้างจานติดตั้งบนเคาน์เตอร์ Round Soap Dispensor Barcode : 8851737122006 790 | |
|  เขียงไม้ + ตะแกรงเส็ดน้ำ สเตนเลส D400 (WCB317/420) Barcode : 8851737122709 1,590 | |
|  ตะแกรงเส็ดน้ำชนิดม้วนสีดำ Black Roll Rack Barcode : 8851737113691 590 | |
|  ตะแกรงล้างจานปรับขนาด F401 Barcode : 8851737121863 590 | |

| อุปกรณ์เสริมสำหรับอ่างล้างจาน | Price |
|--|-------|
|  ตะแกรงเส็ดน้ำปรับขนาด F402 GREY Barcode : 8851737122723 490 | |
|  ตะแกรงเส็ดน้ำปรับขนาด F402 BLACK Barcode : 8851737122716 490 | |
|  ตะแกรง SA0001 ชนิดวางไว้ที่ก้นอ่างล้างจาน Barcode : 8851737110904 79 | |
|  แผ่นดักสิ่งสกปรก SA-733 Barcode : 8851737111048 49 | |
|  ที่ปิดช่องก๊อกน้ำอ่างล้างจาน SA-8660 Barcode : 8851737110058 49 | |
|  สายกักน้ำดีสเตนเลส ชนิดเกลียวด้านในทั้ง 2 ด้าน ขนาด Ø1/2" (4 ฟุต) ยาว 50 cm. Barcode : 8851737113677 129 | |
|  วาล์วเอนกประสงค์ 1/2" พพ. (2 ทาง) Barcode : 8851737113639 139 | |
|  วาล์วเอนกประสงค์ 1/2" พพพ. (3 ทาง) Barcode : 8851737113646 155 | |
|  ท่อน้ำทิ้ง 1 ทาง ชนิด P-trap PPIPT Barcode : 8851737122440 299 | |
|  ท่อน้ำทิ้ง 2 ทาง ชนิด P-trap PP2PT Barcode : 8851737122457 399 | |
|  ท่อน้ำทิ้งดักกลิ่น 1 ทาง ชนิด Metal Plast Barcode : 8851737121542 129 | |
|  ท่อน้ำทิ้งดักกลิ่น 2 ทาง ชนิด Metal Plast Barcode : 8851737121566 159 | |
|  สะตือน้ำล้น Deluxe / Imperial Barcode : 8851737111536 390 | |
|  สะตือน้ำล้นไม่มีน้ำล้น Deluxe / Imperial Barcode : 8851737110737 300 | |
|  สะตือน้ำล้น + น้ำไม่ล้น 2 หลุม Deluxe / Imperial Barcode : 8851737111826 690 | |
|  สะตืออ่างล้างจานชนิดถ้วยสเตนเลสไม่มีน้ำล้น ขนาด 3.5" (110 มม.) Barcode : 8851737121535 149 ขนาด 5.5" (140 มม.) Barcode : 8851737121559 199 | |
|  สะตืออ่างล้างจานชนิดถ้วยสเตนเลสไม่มีน้ำล้น ขนาด 3.5" (110 มม.) PVD BLACK Barcode : 8851737167885 490 | |
|  สะตืออ่างล้างจานชนิดถ้วยสเตนเลสไม่มีน้ำล้น ขนาด 3.5" (110 มม.) PVD ROSEGOLD Barcode : 8851737123041 490 | |
|  สะตืออ่างล้างจานพร้อมปุ่ม Pop-up สะตือ TY8050 Barcode : 8851737122808 590 | |
|  ฝาปิดสะตือสเตนเลส GS135 Barcode : 8851737113240 129 | |

EVE

Cook with care

เพราะเราใส่ใจทุกครั้งที่คุณทำอาหาร



ฝ่ายบริการลูกค้าสัมพันธ์

เปิดให้บริการ จันทร์-ศุกร์ เวลา 08.00-17.00 น.

02 033 5400

02 033 5422



Line Service Team

- สอบถามวิธีการติดตั้ง
- ปัญหาการใช้งาน



Line Official

- ข่าวสาร โปรโมชัน และข้อมูลสินค้า
- ลงทะเบียนรับประกันสินค้า

บริษัท สยามแมเนเจอร์ กรุ๊ป จำกัด

660 ซอยนวมินทร์ 81 แยก 3-42 แขวงนวมินทร์ เขตบึงกุ่ม กรุงเทพฯ 10240